

中华人民共和国行业标准

JB/T 4703—2000

长颈对焊法兰

代替 JB 4703—1992

Welding neck flange

1 范围

本标准规定了钢制压力容器用长颈对焊法兰的结构型式与系列尺寸。

本标准适用于公称压力为 0.6 ~ 6.4 MPa、工作温度 - 70 ~ 450°C 的钢制压力容器长颈对焊法兰。

本标准适用腐蚀裕量 ≤ 3 mm。

2 引用标准

下列标准所包含的条文，通过在本标准中引用而构成为本标准的条文。本标准出版时，所示版本均为有效。所有标准都会被修订，使用本标准的各方应探讨使用下列标准最新版本的可能性。

JB/T 4700—2000 压力容器法兰分类与技术条件

JB/T 4704—2000 非金属软垫片

JB/T 4705—2000 缠绕垫片

JB/T 4706—2000 金属包垫片

JB/T 4707—2000 等长双头螺柱

3 结构型式与尺寸

各类密封面的长颈对焊法兰的结构型式及系列尺寸应符合图 1 ~ 图 6 和表 1 的规定，法兰及衬环的质量列于表 2。

4 选用规定

4.1 法兰及相匹配的垫片、螺柱、螺母的材料、最大允许工作压力、技术条件及其标记按 JB/T 4700 的规定。

4.2 法兰用非金属软垫片、缠绕垫片、金属包垫片应分别符合 JB/T 4704、JB/T 4705、JB/T 4706 的规定。

4.3 法兰用等长双头螺柱应符合 JB/T 4707 的规定。

4.4 当与法兰连接的对接圆筒厚度小于表 1 的最小对接圆筒厚度 δ_0 时，应按表 3 要求，调整法兰总高度 H ，并连同法兰厚度在法兰标记中注明。

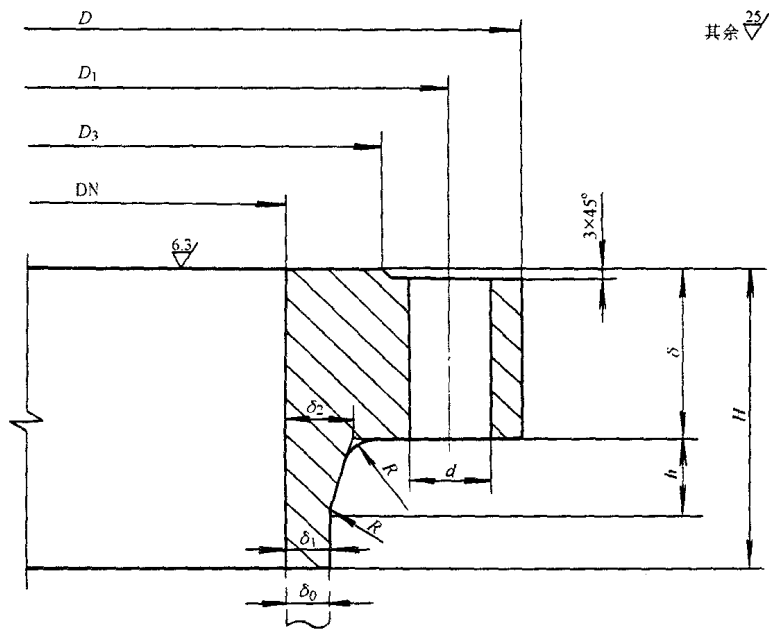


图1 平密封面

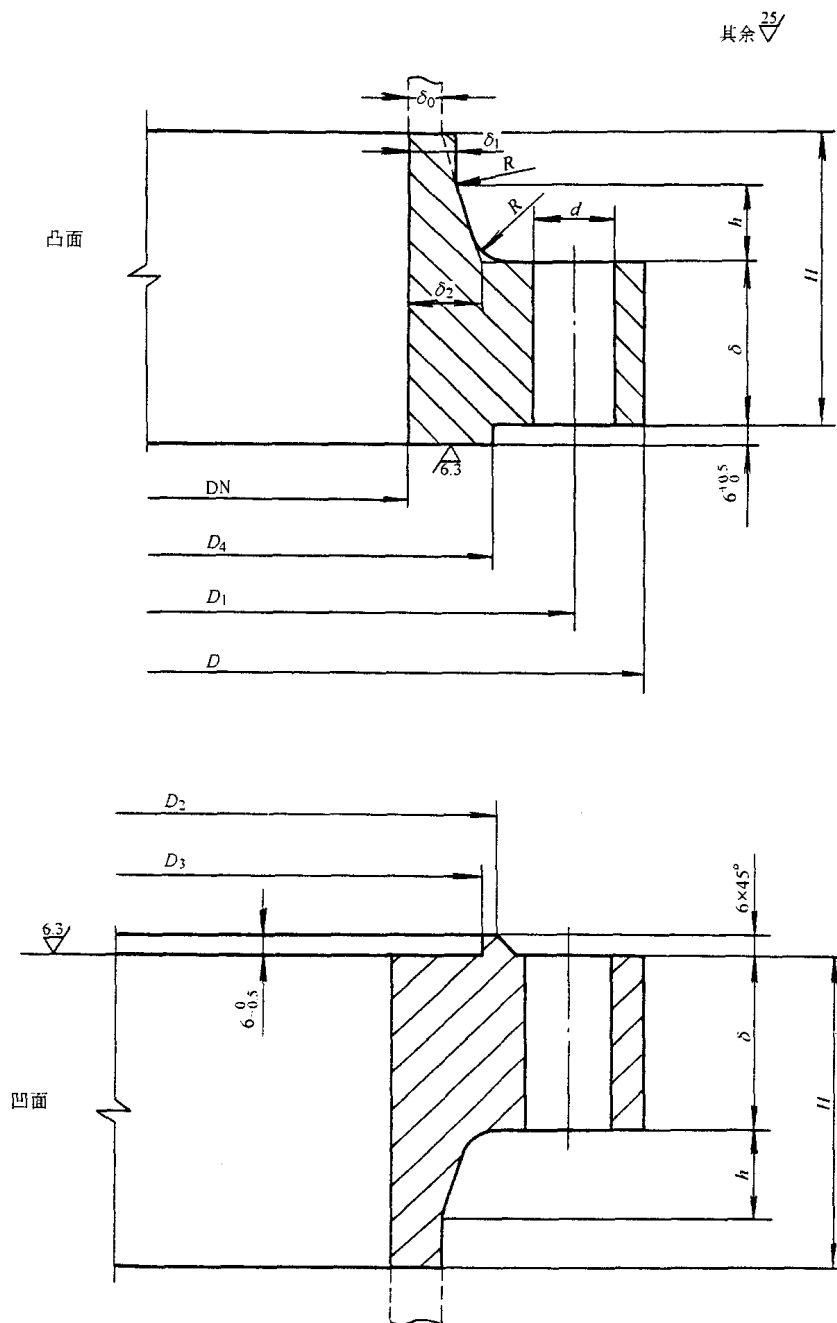


图2 凹凸密封面

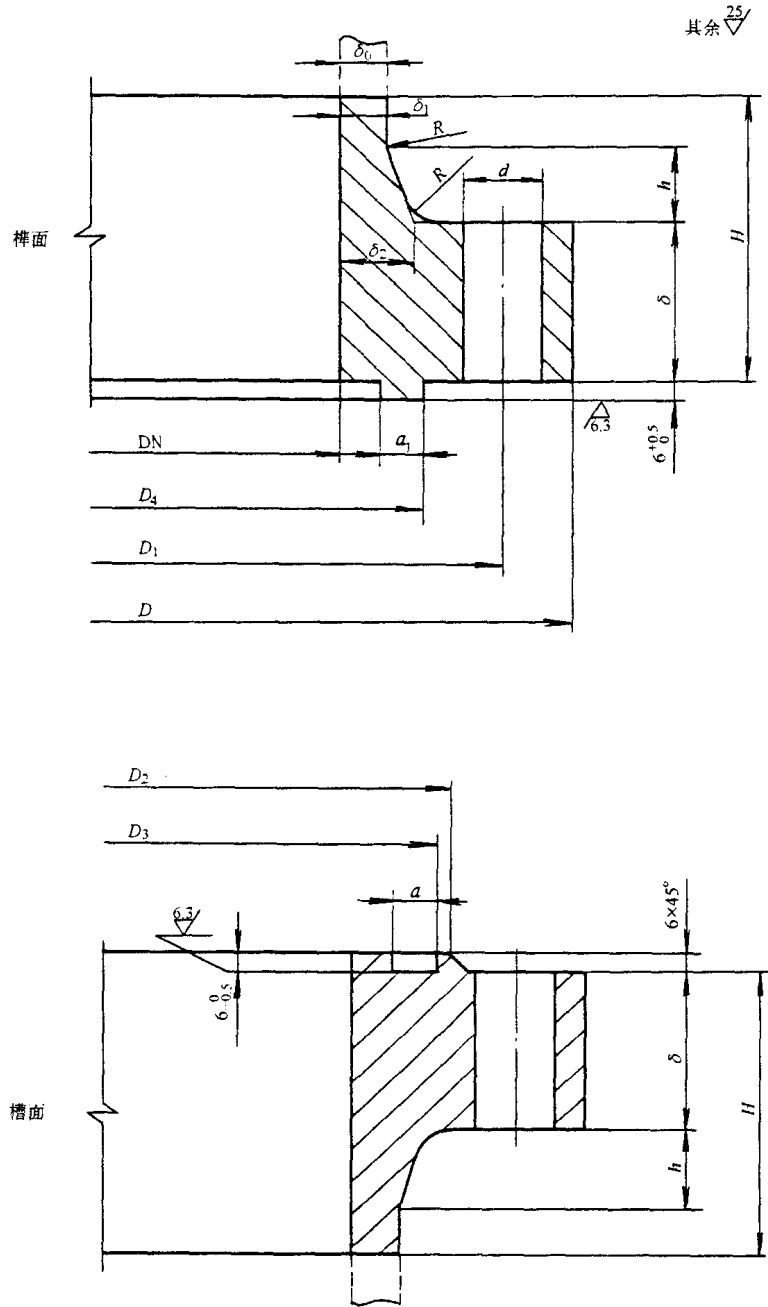


图3 榫槽密封面

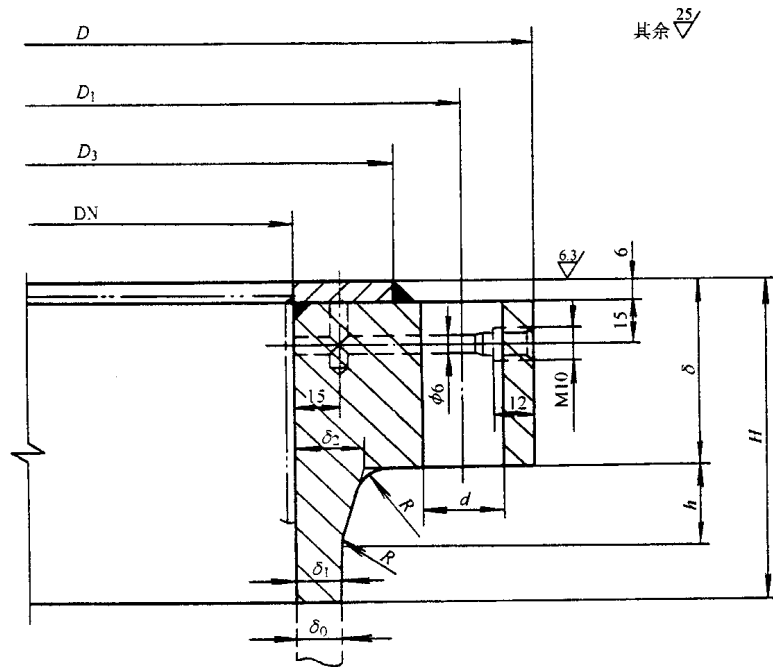


图 4 衬环平密封面

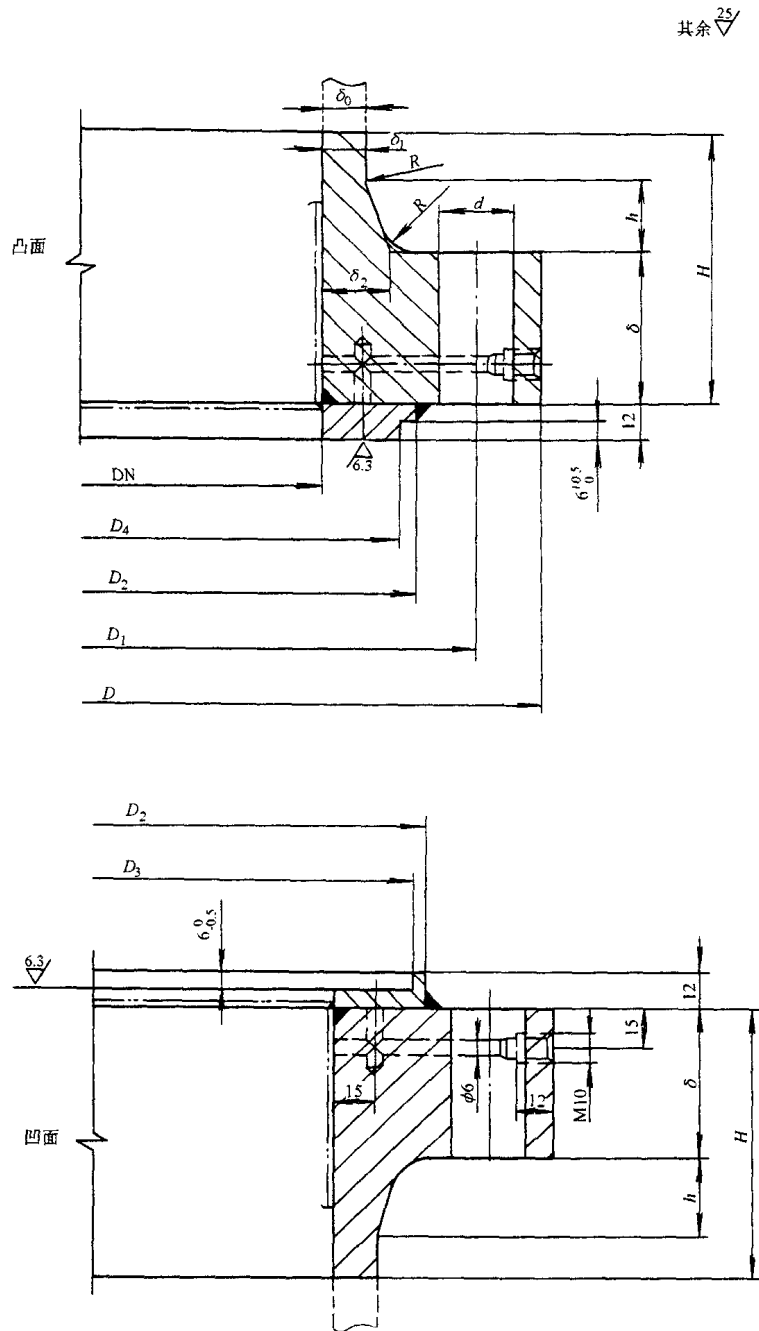


图5 衬环凹凸密封面

其余 $\sqrt{25}$

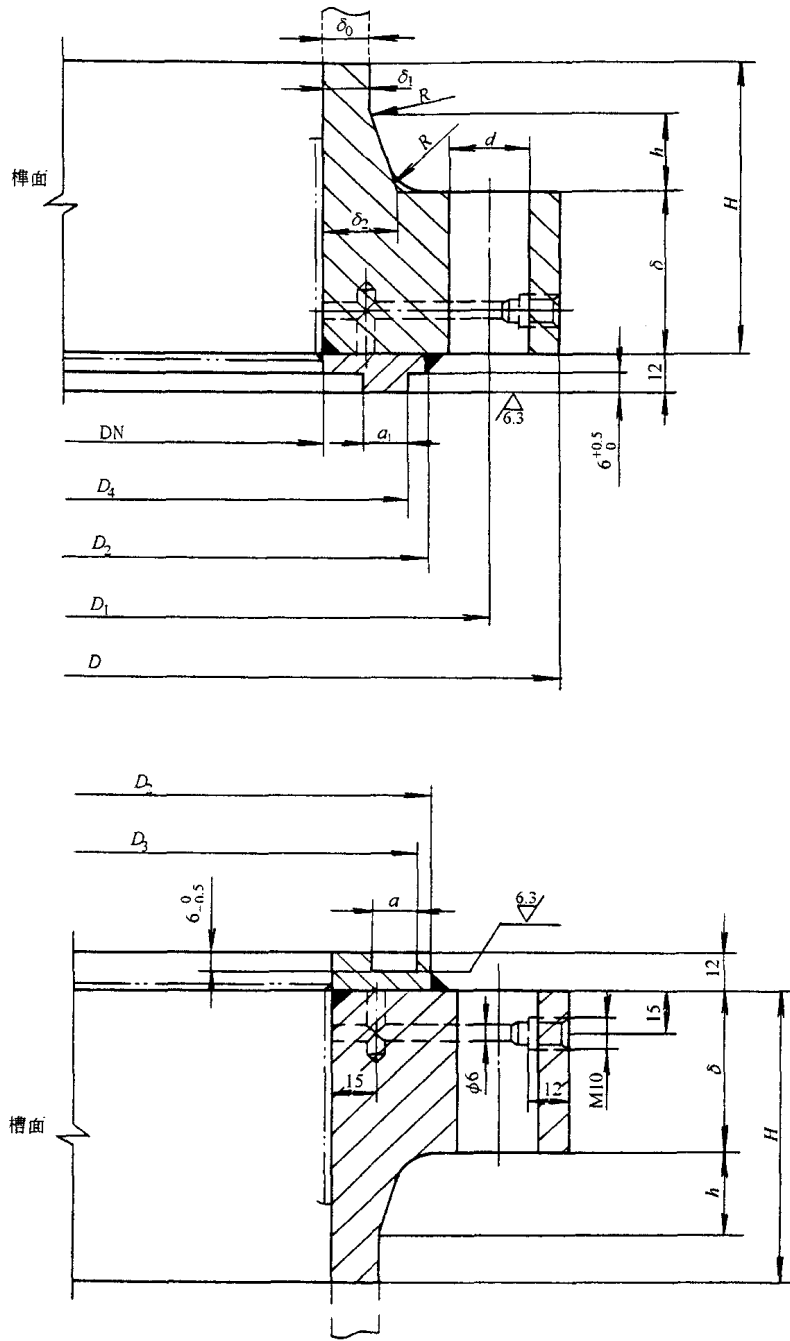


图6 衬环槽密封面

表 1

公称直径 DN, mm	法 兰, mm														螺 柱		对接筒体
	D	D ₁	D ₂	D ₃	D ₄	δ	H	h	a	a ₁	δ ₁	δ ₂	R	d	规格	数量	最小厚度 δ ₀ , mm
PN = 0.6 MPa																	
1300	1460	1415	1376	1356	1353	60	125	35	21	18	16	26	12	27	M24	40	12
1400	1560	1515	1476	1456	1453	62	135	40	21	18	16	26	12	27	M24	44	12
1500	1660	1615	1576	1556	1553	64	140	40	21	18	16	26	12	27	M24	48	12
1600	1760	1715	1676	1656	1653	66	145	40	21	18	16	26	12	27	M24	52	12
1700	1860	1815	1776	1756	1753	70	150	40	21	18	16	26	12	27	M24	52	12
1800	1960	1915	1876	1856	1853	70	150	40	21	18	16	26	12	27	M24	52	14
1900	2060	2015	1976	1956	1953	74	150	40	21	18	16	26	12	27	M24	56	14
2000	2160	2115	2076	2056	2053	76	150	40	21	18	16	26	12	27	M24	60	14
PN = 1.0 MPa																	
300	440	400	365	355	352	30	85	25	17	14	12	22	12	23	M20	16	4
350	490	450	415	405	402	32	90	25	17	14	12	22	12	23	M20	16	4
400	540	500	465	455	452	34	95	25	17	14	12	22	12	23	M20	20	4
450	590	550	515	505	502	34	95	25	17	14	12	22	12	23	M20	20	6
500	640	600	565	555	552	38	100	25	17	14	12	22	12	23	M20	24	6
550	690	650	615	605	602	40	100	25	17	14	12	22	12	23	M20	24	6
600	740	700	665	655	652	44	105	25	17	14	12	22	12	23	M20	28	6
650	790	750	715	705	702	46	105	25	17	14	12	22	12	23	M20	28	8
700	840	800	765	755	752	50	105	25	17	14	12	22	12	23	M20	32	8
800	940	900	865	855	852	50	105	25	17	14	12	22	12	23	M20	32	8
900	1040	1000	965	955	952	54	110	25	17	14	12	22	12	23	M20	36	10
1000	1140	1100	1065	1055	1052	56	110	25	17	16	12	22	12	23	M20	40	10
1100	1260	1215	1176	1156	1153	56	120	35	21	18	16	26	12	27	M24	32	12
1200	1360	1315	1276	1256	1253	56	125	35	21	18	16	26	12	27	M24	36	12
1300	1460	1415	1376	1356	1353	60	130	35	21	18	16	26	12	27	M24	40	12
1400	1560	1515	1476	1456	1453	62	140	40	21	18	16	26	12	27	M24	44	12
1500	1660	1615	1576	1556	1553	64	140	40	21	18	16	26	12	27	M24	48	12
1600	1760	1715	1676	1656	1653	70	145	40	21	18	16	26	12	27	M24	52	12
1700	1870	1815	1776	1756	1753	76	150	40	21	18	18	26	12	30	M27	56	12
1800	1970	1915	1876	1856	1853	80	150	40	21	18	18	26	12	30	M27	56	14
1900	2095	2040	1998	1978	1973	86	155	30	21	18	20	32	15	30	M27	56	16
2000	2195	2140	2098	2078	2075	94	165	30	21	18	20	32	15	30	M27	60	16

表 1 (续)

公称直径 DN, mm	法 兰, mm														螺 柱		对接筒体
	D	D ₁	D ₂	D ₃	D ₄	δ	H	h	a	a ₁	δ ₁	δ ₂	R	d	规格	数量	最小厚度 δ ₀ , mm
PN = 1.6 MPa																	
300	440	400	365	355	352	30	85	25	17	14	12	22	12	23	M20	16	6
350	490	450	415	405	402	32	90	25	17	14	12	22	12	23	M20	16	6
400	540	500	465	455	452	34	95	25	17	14	12	22	12	23	M20	20	6
450	590	550	515	505	502	34	95	25	17	14	12	22	12	23	M20	20	8
500	640	600	565	555	552	38	100	25	17	14	12	22	12	23	M20	24	8
550	690	650	615	605	602	40	100	25	17	14	12	22	12	23	M20	24	8
600	740	700	665	655	652	44	105	25	17	14	12	22	12	23	M20	28	10
650	790	750	715	705	702	46	105	25	17	14	12	22	12	23	M20	28	10
700	860	815	776	766	763	46	115	35	21	18	16	26	12	27	M24	24	10
800	960	915	876	866	863	48	115	35	21	18	16	26	12	27	M24	24	12
900	1060	1015	976	966	963	52	115	35	21	18	16	26	12	27	M24	28	12
1000	1160	1115	1076	1066	1063	56	120	35	21	18	16	26	12	27	M24	32	12
1100	1260	1215	1176	1156	1153	62	125	40	21	18	16	26	12	27	M24	36	14
1200	1360	1315	1276	1256	1253	64	130	40	21	18	16	26	12	27	M24	40	14
1300	1460	1415	1376	1356	1353	74	140	40	21	18	16	26	12	27	M24	44	14
1400	1560	1515	1476	1456	1453	84	150	40	21	18	16	26	12	27	M24	52	14
1500	1695	1640	1598	1578	1575	84	155	42	21	18	20	32	15	30	M27	48	16
1600	1795	1740	1698	1678	1675	86	165	48	21	18	20	32	15	30	M27	52	16
1700	1895	1840	1798	1778	1775	86	165	48	21	18	22	32	15	30	M27	56	18
1800	1995	1940	1898	1878	1875	94	170	48	21	18	22	32	15	30	M27	64	18
1900	2115	2055	2010	1990	1987	94	185	56	26	23	24	36	15	33	M30	56	20
2000	2215	2155	2110	2090	2087	102	190	56	26	23	24	36	15	33	M30	64	20
PN = 2.5 MPa																	
300	440	400	365	355	352	32	85	25	17	14	12	22	12	23	M20	16	6
350	490	450	415	405	402	32	90	25	17	14	12	22	12	23	M20	16	6
400	540	500	465	455	452	36	95	25	17	14	12	22	12	23	M20	20	8
450	590	550	515	505	502	36	95	25	17	14	12	22	12	23	M20	20	8
500	660	615	576	566	563	40	105	35	21	18	16	26	12	27	M24	20	10
550	710	665	626	616	613	40	105	35	21	18	16	26	12	27	M24	20	10
600	760	715	676	666	663	42	110	35	21	18	16	26	12	27	M24	24	10
650	810	765	726	716	713	46	115	35	21	18	16	26	12	27	M24	24	10
700	860	815	776	766	763	50	120	35	21	18	16	26	12	27	M24	28	10

表 1 (续)

公称直径 DN, mm	法 兰, mm														螺 柱		对接筒体
	D	D_1	D_2	D_3	D_4	δ	H	h	a	a_1	δ_1	δ_2	R	d	规格	数量	最小厚度 δ_0 , mm
PN = 2.5 MPa																	
800	960	915	876	866	863	58	125	35	21	18	16	26	12	27	M24	32	12
900	1095	1040	998	988	985	60	145	42	21	18	20	32	15	30	M27	32	12
1000	1195	1140	1098	1088	1085	68	155	42	21	18	20	32	15	30	M27	36	14
1100	1295	1240	1198	1178	1175	72	165	42	21	18	22	32	15	30	M27	40	14
1200	1395	1340	1298	1278	1275	84	185	48	21	18	22	32	15	30	M27	48	14
1300	1495	1440	1398	1378	1375	88	185	48	21	18	22	32	15	30	M27	56	16
1400	1595	1540	1498	1478	1475	100	195	48	21	18	22	32	15	30	M27	60	16
1500	1715	1655	1610	1590	1587	102	200	56	26	23	24	36	15	33	M30	60	18
1600	1815	1755	1710	1690	1687	112	210	56	26	23	24	36	15	33	M30	64	20
1700	1950	1880	1829	1809	1806	112	230	64	26	23	28	42	18	39	M36	52	20
1800	2050	1980	1929	1909	1906	122	235	64	26	23	28	42	18	39	M36	56	22
1900	2150	2080	2029	2009	2006	132	235	64	26	23	28	42	18	39	M36	64	24
2000	2250	2180	2129	2109	2106	144	245	64	26	23	28	42	18	39	M36	68	24
PN = 4.0 MPa																	
300	460	415	376	366	363	40	105	35	21	18	16	26	12	27	M24	16	8
350	510	465	426	416	413	42	110	35	21	18	16	26	12	27	M24	16	8
400	560	515	476	466	463	42	110	35	21	18	16	26	12	27	M24	20	12
450	610	565	526	516	513	46	110	35	21	18	16	26	12	27	M24	20	12
500	660	615	576	566	563	46	110	35	21	18	16	26	12	27	M24	24	12
550	710	665	626	616	613	52	115	35	21	18	16	26	12	27	M24	28	12
600	760	715	676	666	663	58	120	35	21	18	16	26	12	27	M24	32	12
650	845	790	748	738	735	60	135	42	21	18	20	32	15	30	M27	28	14
700	895	840	798	788	785	64	140	42	21	18	20	32	15	30	M27	32	14
800	995	940	898	888	885	70	150	42	21	18	22	32	15	30	M27	40	16
900	1115	1055	1010	1000	997	86	170	42	26	23	24	36	15	33	M30	40	16
1000	1215	1155	1110	1100	1097	100	175	42	26	23	24	36	15	33	M30	48	18
1100	1350	1280	1229	1209	1206	104	195	48	26	23	28	42	18	39	M36	40	20
1200	1450	1380	1329	1309	1306	120	205	48	26	23	28	42	18	39	M36	44	22
1300	1550	1480	1429	1409	1406	126	220	56	26	23	28	42	18	39	M36	52	22
1400	1650	1580	1529	1509	1506	130	235	64	26	23	28	42	18	39	M36	60	22
1500	1750	1680	1629	1609	1606	144	250	64	26	23	28	42	18	39	M36	64	22
1600	1850	1780	1729	1709	1706	158	265	64	26	23	28	42	18	39	M36	68	22

表 1 (完)

公称直径 DN, mm	法 兰, mm														螺 柱		对接筒体
	D	D ₁	D ₂	D ₃	D ₄	δ	H	h	a	a ₁	δ ₁	δ ₂	R	d	规格	数量	最小厚度 δ ₀ , mm
PN = 6.4 MPa																	
300	460	415	376	366	363	46	110	35	21	18	16	26	12	27	M24	16	8
350	510	465	426	416	413	48	115	35	21	18	16	26	12	27	M24	20	8
400	560	515	476	466	463	56	120	35	21	18	16	26	12	27	M24	24	12
450	645	590	548	538	535	60	130	36	21	18	20	32	15	30	M27	24	12
500	695	640	598	588	585	68	140	36	21	18	20	32	15	30	M27	28	12
550	745	690	648	638	635	78	150	36	21	18	20	32	15	30	M27	32	12
600	815	755	710	700	697	82	160	42	26	23	22	36	15	33	M30	32	14
650	865	805	760	750	747	92	165	42	26	23	22	36	15	33	M30	36	16
700	950	880	829	819	816	92	185	48	26	23	26	42	18	39	M36	32	18
800	1050	980	929	919	916	112	200	48	26	23	26	42	18	39	M36	26	18

表 2

公称直径 DN, mm	法 兰 质 量, kg					衬 环 质 量, kg				
	平面	凸面	凹面	榫面	槽面	平环	凸环	凹环	榫环	槽面
PN = 0.6 MPa										
1300	184.2	194.7	192.1	193.1	193.5	5.5	12.7	9.5	11.1	10.9
1400	205.4	216.7	213.9	214.9	215.4	5.9	13.7	10.3	11.9	11.8
1500	226.7	238.8	235.8	236.9	237.4	6.3	14.6	11.0	12.7	12.6
1600	258.8	271.6	268.4	269.6	270.1	6.8	15.6	11.7	13.6	13.4
1700	262.7	276.2	272.8	274.0	274.6	7.2	16.6	12.4	14.4	14.2
1800	291.8	306.1	302.5	303.8	304.4	7.6	17.5	13.1	15.2	15.0
1900	322.4	337.5	333.7	335.1	335.7	8.0	18.5	13.8	16.0	15.8
2000	344.5	360.4	356.4	357.8	358.5	8.4	19.5	14.6	16.9	16.7
PN = 1.0 MPa										
300	21.6	24.1	23.2	23.5	23.7	1.4	2.9	1.9	2.3	2.4
350	25.9	28.8	27.8	28.1	28.4	1.6	3.3	2.1	2.6	2.7
400	30.2	33.3	32.3	32.6	32.9	1.8	3.7	2.4	3.0	3.0
450	34.4	37.9	36.7	37.1	37.4	2.0	4.1	2.7	3.3	3.4
500	39.1	42.9	41.6	42.0	42.4	2.2	4.6	3.0	3.7	3.8
550	44.5	48.7	47.2	47.7	48.1	2.4	5.0	3.3	4.0	4.2
600	54.1	58.7	57.1	57.6	58.0	2.6	5.4	3.5	4.4	4.5
650	61.4	66.3	64.5	65.1	65.5	2.8	5.9	3.8	4.7	4.8

表 2 (续)

公称直径 DN, mm	法 兰 质 量, kg					衬 环 质 量, kg				
	平面	凸面	凹面	榫面	槽面	平环	凸环	凹环	榫环	槽面
PN = 1.0 MPa										
700	67.5	72.7	70.8	71.4	71.9	3.0	6.3	4.1	5.0	5.2
800	77.0	82.9	80.7	81.4	81.9	3.2	7.2	4.6	5.7	5.9
900	92.4	99.1	96.6	97.4	98.0	3.8	8.1	5.2	6.4	6.6
1000	109.1	116.4	113.7	114.5	115.3	4.2	9.0	5.7	7.1	7.3
1100	148.7	157.6	155.4	156.2	156.5	4.7	10.8	8.1	9.4	9.2
1200	161.1	170.8	168.4	169.3	169.5	5.1	11.8	8.8	10.3	10.1
1300	184.2	194.7	192.1	193.1	193.5	5.5	12.7	9.5	11.1	10.9
1400	205.4	216.7	213.9	214.9	215.4	5.9	13.7	10.3	11.9	11.8
1500	226.7	238.8	235.8	236.9	237.4	6.3	14.6	11.0	12.7	12.6
1600	258.8	271.6	268.4	269.6	270.1	6.8	15.6	11.7	13.6	13.4
1700	292.9	306.5	303.1	304.3	304.9	7.2	16.6	12.4	14.4	14.2
1800	323.7	338.0	334.4	335.7	336.3	7.6	17.5	13.1	15.2	15.0
1900	435.1	454.6	447.6	449.0	452.7	11.2	24.9	17.1	19.3	22.2
2000	483.8	504.1	496.8	498.3	502.2	11.8	26.2	17.9	20.4	23.3
PN = 1.6 MPa										
300	21.6	24.1	23.2	23.5	23.7	1.4	2.9	1.9	2.3	2.4
350	25.9	28.8	27.8	28.1	28.4	1.6	3.3	2.1	2.6	2.7
400	30.2	33.3	32.3	32.6	32.9	1.8	3.7	2.4	3.0	3.0
450	34.4	37.9	36.7	37.1	37.4	2.0	4.1	2.7	3.3	3.4
500	39.1	42.9	41.6	42.0	42.4	2.2	4.6	3.0	3.7	3.8
550	45.3	48.7	47.2	47.7	48.1	2.4	5.0	3.3	4.0	4.2
600	54.1	58.7	57.1	57.6	58.0	2.6	5.4	3.5	4.4	4.5
650	61.4	66.3	64.5	65.1	65.5	2.8	5.9	3.8	4.7	4.8
700	82.9	89.1	86.6	87.7	87.9	3.6	7.6	4.7	6.1	6.0
800	98.7	105.6	102.7	104.0	104.1	4.1	8.6	5.4	7.0	6.8
900	115.6	123.3	120.1	121.5	121.7	4.6	9.6	6.0	7.8	7.6
1000	135.6	144.2	140.7	142.2	142.5	5.0	10.6	6.6	8.6	8.4
1100	163.1	172.1	169.9	170.7	171.0	4.7	10.8	8.1	9.4	9.2
1200	183.0	192.7	190.3	191.2	191.5	5.1	11.8	8.8	10.2	10.0
1300	215.8	226.3	223.7	224.7	225.0	5.5	12.7	9.5	11.1	10.9
1400	248.4	259.7	256.9	257.9	258.4	5.9	13.7	10.3	11.9	11.8
1500	335.5	351.0	345.6	346.6	349.6	8.9	19.7	13.6	15.4	17.6
1600	377.7	394.2	388.4	389.5	392.7	9.5	21.0	14.5	16.4	18.8

表 2 (续)

公称直径 DN, mm	法 兰 质 量, kg					衬 环 质 量, kg				
	平面	凸面	凹面	榫面	槽面	平环	凸环	凹环	榫环	槽面
PN = 1.6 MPa										
1700	410.3	427.7	421.6	422.8	426.2	10.0	22.3	15.3	17.4	19.9
1800	468.7	487.1	480.5	481.8	485.3	10.6	23.6	16.2	18.4	21.0
1900	569.4	591.2	582.5	585.4	587.9	13.0	28.4	18.9	22.6	24.3
2000	632.7	655.6	646.5	649.5	652.2	13.5	29.8	19.8	23.7	25.5
PN = 2.5 MPa										
300	22.5	25.1	24.2	24.5	24.7	1.4	2.9	1.9	2.3	2.4
350	25.9	28.8	27.8	28.1	28.4	1.6	3.3	2.1	2.6	2.7
400	32.0	35.2	34.2	34.5	34.8	1.8	3.7	2.4	3.0	3.0
450	35.8	39.3	38.1	38.5	38.8	2.0	4.1	2.7	3.3	3.4
500	54.6	59.2	57.5	58.3	58.4	2.6	5.5	3.4	4.5	4.3
550	59.8	64.8	62.8	63.7	63.8	2.9	6.0	3.8	4.9	4.8
600	66.3	71.6	69.5	70.4	70.6	3.1	6.5	4.1	5.3	5.2
650	77.2	83.0	80.7	81.6	81.9	3.3	7.0	4.4	5.7	5.6
700	88.0	94.2	91.7	92.8	93.0	3.6	7.5	4.4	6.1	6.0
800	108.7	115.7	112.8	114.0	114.2	4.1	8.6	5.4	7.0	6.8
900	166.9	176.8	172.1	173.5	175.2	6.2	12.8	7.6	9.5	10.7
1000	193.9	205.0	199.7	201.2	203.2	6.8	14.2	8.4	10.4	11.9
1100	233.6	245.1	241.1	241.9	244.1	6.6	14.6	10.1	11.4	13.1
1200	279.6	292.1	287.8	288.6	291.0	7.2	15.9	11.0	12.4	14.2
1300	322.0	335.5	330.8	331.7	334.3	7.7	17.2	11.8	13.4	15.3
1400	383.0	397.6	392.5	393.5	396.3	8.3	18.5	12.7	14.4	1.65
1500	473.8	491.2	484.4	486.6	488.7	10.3	22.6	15.0	18.0	19.3
1600	544.4	562.9	555.6	558.0	560.2	11.0	24.1	16.0	19.1	20.6
1700	702.1	720.9	710.6	713.2	717.9	14.2	30.6	19.5	22.9	26.8
1800	788.0	812.7	801.9	804.6	809.6	15.0	32.3	20.6	24.2	28.3
1900	886.1	912.2	900.8	903.6	908.9	15.8	34.0	21.7	25.5	29.8
2000	997.6	1 024.9	1 012.9	1 015.9	1021.4	16.6	35.8	22.8	26.8	31.3
PN = 4.0 MPa										
300	34.7	37.6	36.5	37.0	37.1	1.6	3.4	2.2	2.8	2.7
350	41.1	44.5	43.2	43.8	43.8	1.9	4.0	2.5	3.2	3.1
400	45.7	49.4	48.0	48.6	48.7	2.1	4.5	2.8	3.6	3.5
450	55.0	59.2	57.5	58.2	58.3	2.4	5.0	3.1	4.1	3.9
500	59.9	64.5	62.7	63.4	63.6	2.6	5.5	3.4	4.5	4.3

表 2 (完)

公称直径 DN, mm	法 兰 质 量, kg					衬 环 质 量, kg				
	平面	凸面	凹面	榫面	槽面	平环	凸环	凹环	榫环	槽面
PN = 4.0 MPa										
550	69.6	74.5	72.5	73.4	73.5	2.9	6.0	3.8	4.9	4.8
600	81.8	87.1	85.0	85.9	86.1	3.1	6.5	4.1	5.3	5.2
650	121.6	128.9	125.4	126.4	127.6	4.5	9.0	5.6	7.0	7.9
700	138.0	145.9	142.1	143.2	144.6	4.8	10.1	6.0	7.5	8.5
800	165.5	174.4	170.2	171.4	173.0	5.5	11.5	6.8	8.5	9.6
900	246.1	257.4	251.8	253.9	255.1	7.0	14.6	8.5	11.1	11.8
1000	305.8	318.1	311.9	314.2	315.5	7.8	16.1	9.4	12.2	13.0
1100	420.3	435.9	429.3	430.9	434.1	9.3	20.1	12.9	15.1	17.7
1200	512.3	528.5	521.3	523.1	526.4	10.1	21.9	14.0	16.4	19.2
1300	579.4	597.7	589.8	591.8	595.4	10.9	23.6	15.1	17.7	20.7
1400	639.8	659.3	650.8	652.9	656.8	11.7	25.4	16.2	19.0	22.2
1500	744.9	765.7	756.3	758.9	763.0	12.5	27.1	17.3	20.3	23.7
1600	857.7	879.8	870.1	872.5	877.0	13.3	28.9	18.4	21.6	25.3
PN = 6.4 MPa										
300	38.6	41.5	40.4	40.9	41.0	1.6	3.4	2.2	2.8	2.7
350	45.5	48.9	47.6	48.2	48.2	1.9	4.0	2.5	3.2	3.1
400	56.8	60.6	59.2	59.8	59.9	2.1	4.5	2.8	3.6	3.5
450	86.4	91.8	89.4	90.1	91.0	3.2	6.7	4.0	5.0	5.6
500	99.4	105.2	102.5	103.3	104.3	3.5	7.4	4.4	5.5	6.2
550	121.1	127.5	124.5	125.4	126.5	3.9	8.0	4.8	6.0	6.7
600	159.8	167.5	163.7	165.2	165.9	4.8	9.9	5.8	7.6	8.0
650	180.6	189.0	184.9	186.5	187.3	5.2	10.7	6.3	8.2	8.7
700	246.8	257.5	252.0	253.7	255.6	6.7	13.8	7.9	10.0	11.5
800	314.4	326.6	320.3	322.2	324.2	7.6	15.7	8.9	11.3	12.8

注：衬环法兰中法兰本体的质量可近似取平面法兰的质量。

表3 长颈对焊法兰总高度 H 修正表

mm

公称压力 PN, MPa	PN = 0.6		PN = 1.0		PN = 1.6			PN = 2.5			PN = 4.0		
	公称直径 DN, mm												
300			4/85		4/90			6/85			8/105		
350			4/90		4/90			6/90			8/110		
400			4/95	—	4/95	—			8/95		8/110	10/110	
450			4/100			6/95			8/95		8/115	10/110	—
500			4/105			6/100			8/110		8/120	10/110	
550			4/108	6/100	—	6/100			8/115		8/125	10/120	
600			6/105			6/105	8/105		8/120			10/125	
650	—		6/110			8/105			8/125	—		10/150	12/145
700			6/110	—		8/125			8/130			12/150	—
800			6/115		8/130	10/120			10/130			12/160	14/155
900			6/120	8/110	8/135	10/125			10/155			14/180	—
1000			8/115	—	8/145	10/135		—	10/170	12/160		14/195	16/190
1100			8/145	10/135	10/145	12/140			10/180	12/170		16/220	18/210
1200			8/150	10/135	10/150	12/140			12/195	—	16/240	18/230	20/215
1300	8/155	10/140	8/155	10/145	10/160	12/150			12/200	14/190		18/245	20/230
1400	8/165	10/150	8/165	10/150	10/170	12/160			14/205	—		20/245	—
1500	8/165	10/155	8/170	10/155	10/195	12/185	14/170		14/225	16/215		20/260	—
1600	8/170	10/160	10/165	—	10/205	12/195	14/185		16/225	18/210			22/265
1700	8/180	10/165	10/170		12/205	14/195	16/185		16/250	18/245			
1800	10/165	12/155	10/175	12/165	12/215	14/205	16/195	16/265	18/260	20/245		—	
1900	10/170	12/160	12/185	14/175	14/225	16/215	18/195	18/265	20/255	22/235			
2000	10/175	12/165	12/195	14/180	14/235	16/225	18/205	18/280	20/270	22/245			

注：表中分数：分子表示对接圆筒厚度，分母表示法兰总高度 H 。