

中华人民共和国国家标准

GB/T 13813—2008
代替 GB/T 13813—2001

煤矿用金属材料摩擦火花安全性 试验方法和判定规则

Testing method and judging rule of safety to friction spark
of metallic material for coal mine

2008-05-26 发布

2008-11-01 实施

中华人民共和国国家质量监督检验检疫总局 发布
中国国家标准化管理委员会

前 言

本标准代替 GB/T 13813—2001《煤矿用金属材料摩擦火花安全性试验方法和判定规则》。

本标准与 GB/T 13813—2001 的主要技术差异如下：

- a) 增加了摆锤冲击试验的原理、装置、试件、试验步骤、结果表述、判定规则等内容。
- b) 修改了煤矿用通风机叶轮与保护圈配对金属材料高速冲击的试验要求。
- c) 将原标准中第 9、10、11、12 章合并为本标准的第 8 章,并在第 8 章中增加摆锤冲击试验的相关内容。
- d) 对同一厂家的同一类产品检验结果代替性进行了修改。由“主要参数相差 $\leq\pm 5\%$ ”改为“主要参数相差小于或等于 $\pm 10\%$ ”。
- e) 附录中增加摆锤冲击试验试件的图样及要求,并规定了送检试件的数量。

本标准的附录 A 是规范性附录。

本标准由煤炭行业煤矿安全标准化技术委员会通风技术及设备分会提出并归口。

本标准起草单位：煤炭科学研究总院重庆研究院、国家煤矿防尘通风安全产品质量监督检验中心。

本标准主要起草人：巨广刚、徐三民、孔令刚、周植鹏、杨亮、邓鹏、杨森。

本标准所代替标准历次版本发布情况为：

——GB/T 13813—1992;GB/T 13813—2001。

煤矿用金属材料摩擦火花安全性 试验方法和判定规则

1 范围

本标准规定了煤矿用金属材料摩擦火花安全性试验的试验条件、试验步骤、结果表述、判定规则及送检要求。

本标准适用于煤矿用金属材料的摩擦火花安全性试验,其他类似爆炸性危险环境中的金属材料摩擦火花安全性试验可参照本标准执行。

2 规范性引用文件

下列文件中的条款通过本标准的引用而成为本标准的条款。凡是注日期的引用文件,其随后所有的修改单(不包括勘误的内容)或修订版均不适用于本标准,然而,鼓励根据本标准达成协议的各方研究是否可使用这些文件的最新版本。凡是不注日期的引用文件,其最新版本适用于本标准。

GB/T 700 碳素结构钢

GB/T 1591 低合金高强度结构钢

3 术语和定义

下列术语和定义适合于本标准。

3.1

轻合金 light alloy

以密度小于 $4.5 \times 10^3 \text{ kg/m}^3$ 的铝、镁、钛等轻金属为基的合金。

3.2

撞击凸缘 impact flange

旋转试件上产生碰撞的凸缘。

3.3

旋转摩擦速度 friction velocity in rotation

单位时间内,旋转试件外缘滑过固定试件的圆弧长度。按式(1)计算。

$$V = \frac{\pi \cdot D \cdot n}{60} \dots\dots\dots(1)$$

式中:

V ——旋转摩擦速度,单位为米每秒(m/s);

D ——旋转试件外缘直径,单位为米(m);

n ——旋转试件转速,单位为转每分(r/min)。

3.4

旋转撞击次数 impact number of times in rotation

旋转试件与固定试件相互撞击或摩擦的次数。旋转试件有撞击凸缘时,按式(2)计算;旋转试件无撞击凸缘时,旋转试件与固定试件相互连续摩擦,每滑过 0.5 m 弧长作为一次撞击,按式(3)计算。

$$N = \frac{K \cdot n \cdot t}{60} \dots\dots\dots(2)$$

$$N = \frac{2\pi \cdot D \cdot n \cdot t}{60} \dots\dots\dots(3)$$

式中：

- N ——撞击次数,次;
- K ——旋转试件上撞击凸缘的数量,个;
- n ——旋转试件转速,单位为转每分(r/min);
- t ——旋转撞击或摩擦的总时间,单位为秒(s);
- D ——旋转试件外缘直径,单位为米(m)。

4 试验用可燃性气体

- 4.1 甲烷空气混合气体:甲烷浓度(6.3~7.0)%(体积分数);
- 4.2 甲烷富氧空气混合气体:甲烷浓度(6.3~7.0)%(体积分数);氧气浓度(24.5~25.5)%(体积分数)。
- 4.3 气体材料应符合表1的规定。
- 4.4 其他可燃性气体应根据其气体成分及最易引起爆炸的浓度配制。

表1 气体材料

序号	材料名称	纯度
1	甲烷	≥99%
2	氧气	≥98%

5 试验仪器

试验仪器应符合表2的规定。

表2 试验仪器

序号	名称	测量范围	准确度	数量
1	甲烷分析仪	(0~10)%	2.5级	1
2	氧气分析仪	(0~30)%	2.5级	1
3	时间测定仪	(0~9 999) μs	±1 μs	1
4	干湿温度计	(-26~+51)°C	±0.2°C	1
5	转速表	(50~11 999) r/min	±1 r/min	1
6	秒表	(0~1 000) s	±0.1 s	1
7	天平	(0.1~200) g	±0.1 g	1

6 试验环境条件

- 6.1 试验室环境温度:(0~40)°C;相对湿度RH:小于90%;仪器供电电源:电压:(220±22) V;频率:(50±1) Hz。
- 6.2 仪器不应直接受到太阳照射或雨淋,周围应避免强烈电磁场的干扰,试验仪器的安装地点应有良好的接地,无腐蚀性介质。
- 6.3 进入试验仪器的气样应无液滴、灰尘等杂质。

7 试验方法

7.1 高速冲击试验

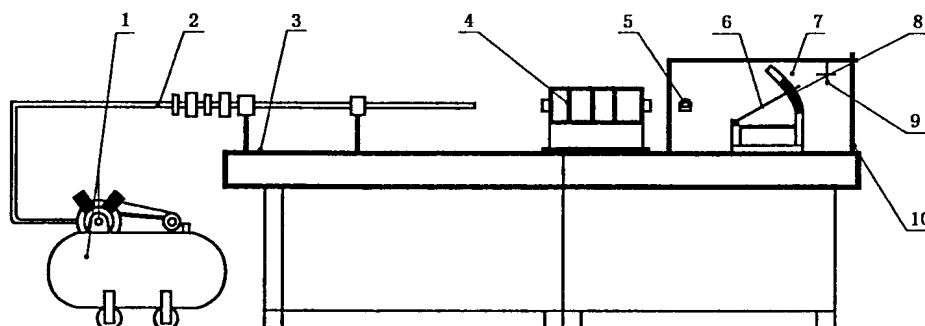
7.1.1 试验原理

将受试金属材料按规定制作成试验弹丸和高速冲击试验板,在高速冲击试验装置上,使试验弹丸以

规定的冲击速度(等于或接近实际工况条件下可能发生危险的最大值)撞击具有最容易产生摩擦火花的危险角度的高速冲击试验板,来模拟高速冲击工况下受试金属材料摩擦火花产生的过程,在规定的试验次数内,按引燃试验气体的次数来判定受试金属材料摩擦火花安全性是否合格。

7.1.2 试验装置

高速冲击试验装置如图 1 所示。其中爆炸槽容积为 0.5 m^3 。



- 1——空气压缩机;
- 2——弹丸发射装置;
- 3——工作台;
- 4——挡风器;
- 5——试验弹丸;
- 6——高速冲击试验板;
- 7——爆炸槽;
- 8——倾斜支撑架;
- 9——搅拌风扇;
- 10——火焰逸出口。

图 1 高速冲击试验装置示意图

7.1.3 试件

7.1.3.1 试件的形状和尺寸应符合附录 A 的要求。

7.1.3.2 弹丸尾部结构尺寸应满足试验装置的要求。

7.1.3.3 高速冲击试验板应能方便地安装在试验装置上。

7.1.4 试验步骤

7.1.4.1 检查试验装置各部件及系统工作是否正常,校准试验仪器。

7.1.4.2 将高速冲击试验板倾角调节至规定的试验角度。

7.1.4.3 密封爆炸槽火焰逸出口,启动搅拌风扇,向爆炸槽内充入试验气体直至爆炸槽内气体浓度符合试验规定。

7.1.4.4 调节弹丸发射装置,使弹丸以规定的速度撞击高速冲击试验板,试验中应移动高速冲击试验板,避免弹丸在高速冲击试验板上的冲击点重合。

7.1.4.5 按以上试验步骤,共进行 40 次试验。

7.1.5 结果表述

应记录和计算下列试验结果:

- a) 弹丸和高速冲击试验板的材料、数量,高速冲击试验板倾角;
- b) 弹丸高速冲击试验板前后爆炸槽内试验气体的浓度;
- c) 弹丸飞行时间和飞行距离,依此计算弹丸冲击速度,并判别其是否在规定的试验速度范围内;
- d) 试验是否产生火花,是否引燃爆炸槽内的试验气体。

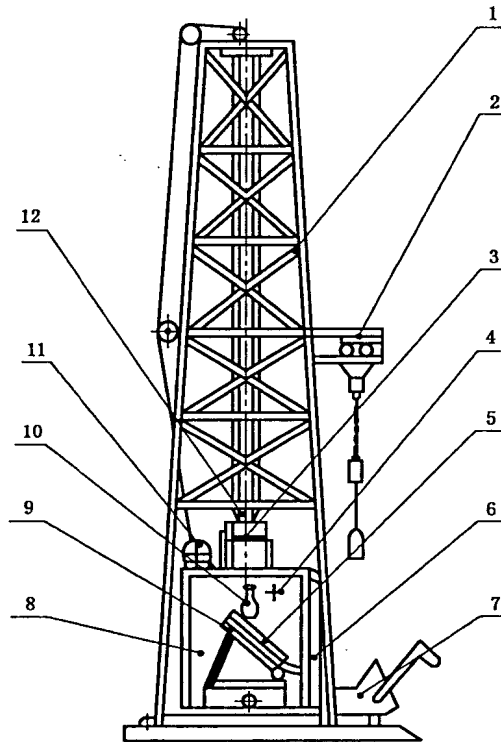
7.2 自由落锤试验方法

7.2.1 试验原理

将受试金属材料制成试验试件,在自由落锤试验装置上,根据受试材料所代表的仪器或设备的实际工况参数,将安装有落锤试件的重锤,在规定的高度自由下落,冲击在具有最容易产生摩擦火花的危险角度的落锤试验板上,来模拟自由下落工况下受试材料摩擦火花发生的过程,在规定的试验次数内,按引燃试验气体的次数来判定受试金属材料摩擦火花安全性是否合格。

7.2.2 试验装置

自由落锤试验装置如图 2 所示。其中爆炸槽容积为 1.0 m³。



- 1——桁架;
- 2——链式起重机;
- 3——小车;
- 4——搅拌风扇;
- 5——落锤试验板;
- 6——火焰逸出口;
- 7——重锤小车;
- 8——爆炸槽;
- 9——倾斜支撑台;
- 10——重锤和试件;
- 11——重锤提升装置;
- 12——重锤释放机构。

图 2 自由落锤冲击试验装置示意图

7.2.3 重锤和试件

7.2.3.1 重锤:重锤表面应使用不产生撞击摩擦火花的材料制造,形状为纺锤体,如图 3 所示。重锤质量应符合试验要求。

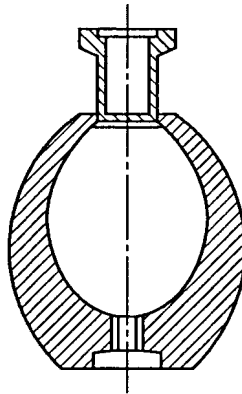


图3 重锤示意图

7.2.3.2 试件

7.2.3.2.1 试件的形状和尺寸应符合附录 A 的要求。

7.2.3.2.2 落锤试件允许采用紧固、粘结等方法将受试部分连接在与锈钢不产生摩擦火花材料制成的母体上。此时，母体外缘直径应比受试部分直径小(5~10)mm,并且能方便地安装在重锤下端。母体的形状和尺寸应符合附录 A 中图 A.3 的要求。

7.2.3.2.3 落锤试验板应能方便地安装在试验装置上。

7.2.4 试验步骤

7.2.4.1 检查试验装置各部件及系统工作是否正常,校准试验仪器。

7.2.4.2 确定试验用重锤质量、重锤下落高度,将落锤试验板倾角调节至规定的试验角度。

7.2.4.3 密封爆炸槽火焰逸出口,启动搅拌风扇,向爆炸槽内充入试验气体直至爆炸槽内气体浓度符合试验规定。

7.2.4.4 将重锤提升至试验规定高度,通过释放系统使装有落锤试件的重锤自由落下,冲击在爆炸槽内的落锤试验板上。

7.2.4.5 落锤试件每冲击一次落锤试验板,应移动落锤试验板,避免冲击点重合。

7.2.4.6 按以上试验步骤,共进行 32 次试验。

7.2.5 结果表述

应记录下列试验结果:

- a) 重锤质量、提升高度,落锤试件材料、编号和落锤试验板的材料、倾角;
- b) 落锤试件冲击落锤试验板时爆炸槽内试验气体浓度;
- c) 试验是否产生火花,是否引燃爆炸槽内试验气体。

7.3 旋转摩擦试验方法

7.3.1 试验原理

将受试金属材料制作成固定试件和旋转试件,在旋转摩擦试验装置上,使固定试件以规定的压紧力与具有规定旋转速度的旋转试件产生摩擦,模拟旋转摩擦工况下受试金属材料摩擦火花发生的过程,在规定的旋转撞击次数内,按引燃试验气体的次数来判定受试金属材料摩擦火花安全性是否合格。

7.3.2 试验装置

旋转摩擦试验装置如图 4 所示。其中爆炸槽容积为 1.0 m³。

7.3.3 试件

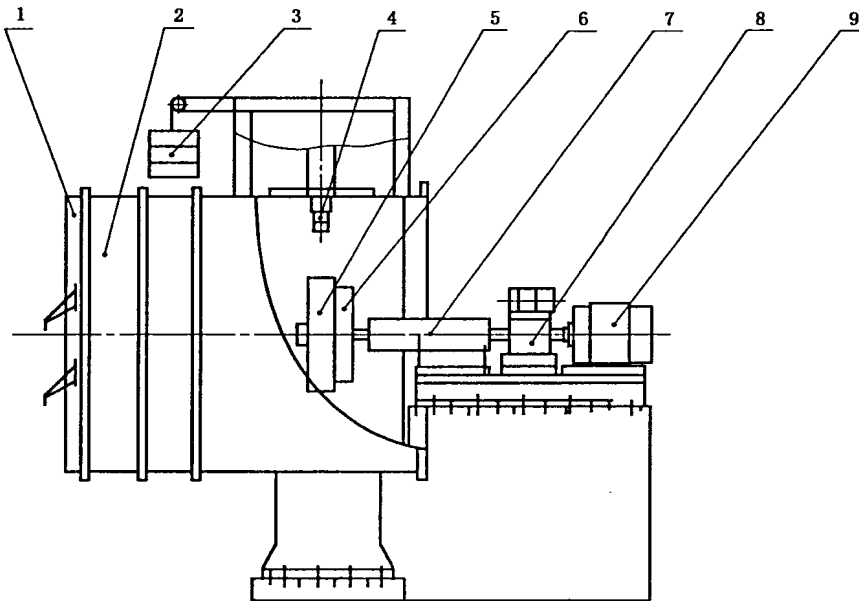
7.3.3.1 试件的形状和尺寸应符合附录 A 的要求。

7.3.3.2 试件的受试面为外缘,受试面的形状和尺寸应等于或接近受试材料制成的零部件实际状态,允许采用多层材料铆固制成,应能方便地安装在旋转圆盘上。

7.3.3.3 固定试件应能方便地安装在试验装置上。

7.3.4 试验步骤

7.3.4.1 检查试验装置各部件、系统工作是否正常、灵活,校准试验仪器。



- 1——火焰逸出口;
- 2——爆炸槽;
- 3——重锤加载机构;
- 4——固定试件;
- 5——旋转试件;
- 6——旋转圆盘;
- 7——主轴;
- 8——转速转矩传感器;
- 9——电动机。

图 4 旋转摩擦试验装置示意图

7.3.4.2 密封试验爆炸槽火焰逸出口,启动搅拌风扇,向爆炸槽内充入试验气体直至爆炸槽内气体浓度符合试验的规定。

7.3.4.3 调节旋转试件的旋转速度至试验规定值,通过重锤加载机构使固定试件以规定的压紧力压紧在旋转试件上。

7.3.4.4 旋转撞击总次数应大于或等于 16 000 次。若旋转撞击次数未达到试验规定值时,已点燃试验气体,则按上述试验步骤,继续进行试验。直至达到旋转撞击次数或摩擦火花引燃爆炸槽内试验气体的次数超过规定值时为止。

7.3.5 结果表述

应记录和计算下列试验结果:

- a) 固定试件和旋转试件的材料、数量、厚度,机械压紧力大小;
- b) 试验前后爆炸槽内试验气体的浓度;
- c) 旋转试件的转速范围、平均转速;
- d) 旋转摩擦撞击时间、有效撞击次数、旋转撞击总次数;
- e) 试验是否产生火花,是否引燃爆炸槽内试验气体,累计引燃次数。

7.4 摆锤冲击试验方法

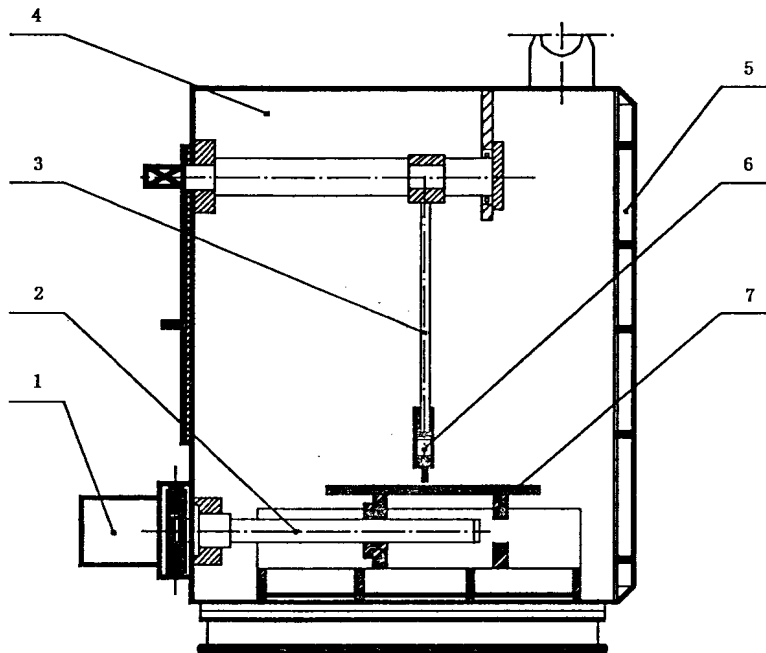
7.4.1 试验原理

将受试金属材料按规定制作成摆擦弹丸和摆锤冲击试验板,在摆锤冲击试验装置上,使摆擦弹丸以

规定的冲击速度(等于或接近实际工况条件下可能发生危险的最大值)冲击固定在移动平台上的摆锤冲击试验板,来模拟、再现冲击式机械(如钻机、凿岩机、风镐等)冲击锤打击钎尾冲击工况的火花发生过程,在规定的试验次数内,按引燃试验气体的次数来判定受试金属材料摩擦火花安全性是否合格。

7.4.2 试验装置

摆锤冲击试验装置如图 5 所示。其中爆炸槽容积为 1.0 m^3 。



- 1——电动机;
- 2——传动机构;
- 3——摆杆;
- 4——爆炸槽;
- 5——火焰逸出口;
- 6——摆锤加载机构;
- 7——移动平台。

图 5 摆锤冲击试验装置示意图

7.4.3 试件

7.4.3.1 试件的形状和尺寸应符合附录 A 的要求。

7.4.3.2 摆擦弹丸允许采用紧固、粘结等方法将受试部分连接在摆锤上。

7.4.3.3 摆锤冲击试验板应能方便地安装在试验装置的移动平台上。

7.4.4 试验步骤

7.4.4.1 检查试验装置各部件及系统工作是否正常,校准试验仪器。

7.4.4.2 确定试验用摆锤旋转高度。

7.4.4.3 密封爆炸槽火焰逸出口,启动搅拌风扇,向爆炸槽内充入试验气体直至爆炸槽内气体浓度符合试验规定。

7.4.4.4 将装有摆擦弹丸的摆锤旋转至试验规定高度,通过释放系统使摆锤自由摆动,冲击在爆炸槽内的摆锤冲击试验板上。

7.4.4.5 摆擦弹丸每冲击一次摆锤冲击试验板,应移动摆锤冲击试验板,避免冲击点重合。

7.4.4.6 按以上试验步骤,共进行 32 次试验。

7.4.5 结果表述

应记录和计算下列试验结果:

- a) 固定试件和摆动试件的材料、数量、厚度;
- b) 摆锤旋转高度;
- c) 试验前后爆炸槽内试验气体的浓度;
- d) 摆动撞击总次数;
- e) 试验是否产生火花,是否引燃爆炸槽内试验气体,累计引燃次数。

8 金属材料摩擦火花安全性试验

8.1 叶轮(转子)和外壳(保护圈)配对金属材料摩擦火花安全性试验

8.1.1 本章适用于煤矿用压入式局部通风机(叶片材料为轻合金)、煤矿用抽出式局部通风机、煤矿用辅助通风机、煤矿地面用抽出式主通风机、气(或液)动局部通风机和排放瓦斯泵等设备的叶轮(转子)和外壳(保护圈)配对金属材料的摩擦火花安全性试验。

8.1.2 试验内容

8.1.2.1 配对金属材料的高速冲击试验。

注:机号大于№16的煤矿用辅助通风机和煤矿地面用抽出式主通风机不做此项试验。

8.1.2.2 配对金属材料的旋转摩擦试验。

8.1.2.3 若外壳为轻合金,还应增加轻合金材料与锈蚀的 Q235A 钢试件的自由落锤冲击试验。

8.1.3 试验条件

8.1.3.1 用配对金属材料中硬度较小的一种制作高速冲击弹丸,硬度较大的一种制作高速冲击试验板。若配对金属材料中有一种为轻合金或均为轻合金,则用轻合金材料制作高速冲击弹丸,用 Q235A 钢板制作高速冲击试验板。

8.1.3.2 弹丸冲击速度为叶轮(转子)外缘最大线速度的二倍,允许偏差 ± 5 m/s;高速冲击试验板的倾角为 $(40\pm 2)^\circ$ 。

8.1.3.3 用配对金属材料中硬度较小的一种制作旋转摩擦试验的固定试件,硬度较大的一种制作旋转试件。

8.1.3.4 旋转摩擦试验中,固定试件对旋转试件的压紧力应为 (50 ± 5) N;旋转速度应等于叶轮(转子)外缘最大线速度,允许偏差 $\pm 5\%$ 。

8.1.3.5 用受试轻合金材料制作落锤试件,用 Q235A 钢板制作落锤试验板。

8.1.3.6 落锤试验板倾角为 $(55\pm 2)^\circ$;试验重锤质量为 (20 ± 1) kg;重锤下落高度为 (2.0 ± 0.1) m。

8.1.3.7 钢试件应在室外放置 42 d 以上,使其受试面在自然条件下生锈。

8.1.3.8 Q235A 钢的材质应符合 GB/T 700 的规定,表面粗糙度应为 $\frac{50}{25}$ 。

8.1.3.9 试验用可燃性气体应符合 4.2 的规定。

8.1.4 试验步骤

8.1.4.1 高速冲击试验按 7.1.4 的规定进行。

8.1.4.2 自由落锤冲击试验按 7.2.4 的规定进行。

8.1.4.3 旋转摩擦试验按 7.3.4 的规定进行。

8.1.5 判定规则

规定的试验内容按第 9 章判定均合格,则判定受试金属材料摩擦火花安全性合格,否则为不合格。

8.2 轻合金支柱材料摩擦火花安全性试验

8.2.1 本章适用于煤矿用轻合金支柱材料的摩擦火花安全性试验。

8.2.2 试验内容

8.2.2.1 第一组自由落锤冲击试验:以轻合金支柱质量的 1/2 为重锤质量(允许偏差±1.0 kg),以轻合金支柱最大工作高度为重锤下落高度(允许偏差±0.1 m);

8.2.2.2 第二组自由落锤冲击试验:以轻合金支柱的质量为重锤质量(允许偏差±1.0 kg),重锤下落高度为(2.0±0.1)m。

8.2.3 试验条件

8.2.3.1 按 7.2.3 的规定,用受试的轻合金材料按附录 A 图 A.3 制成落锤试件。用 Q345 钢板制成落锤试验板。

8.2.3.2 Q345 钢板的材质应符合 GB/T 1591 的规定,表面粗糙度应为 $\sqrt{50/25}$, 并符合 8.1.3.7 的要求。

8.2.3.3 落锤试验板水平倾角为(45±2)°。

8.2.3.4 试验用可燃性气体应符合 4.1 的规定。

8.2.4 试验步骤

按 7.2.4 的规定进行。

8.2.5 判定规则

若两组自由落锤冲击试验按 9.2 判定均合格,则判定受试的轻合金材料摩擦火花安全性合格,否则为不合格。

8.3 轻合金提升容器材料摩擦火花安全性试验

8.3.1 本章适用于煤矿用轻合金箕斗、轻合金罐笼、轻合金人车等提升容器用材料的摩擦火花安全性试验。

8.3.2 试验内容

8.3.2.1 受试轻合金材料的高速冲击试验。

8.3.2.2 受试轻合金材料的旋转摩擦试验。

8.3.3 试验条件

8.3.3.1 试验条件应符合表 3 和表 4 的规定。

8.3.3.2 试验用的 Q235A 钢板应符合 8.1.3.7 的规定。

8.3.4 试验步骤

8.3.4.1 高速冲击试验按 7.1.4 的规定进行。

8.3.4.2 旋转摩擦试验按 7.3.4 的规定进行。

8.3.5 判定规则

按 9.1 和 9.3 判定均合格,则判定受试轻合金材料摩擦火花安全性试验合格,否则为不合格。

表 3 轻合金提升容器材料的高速冲击试验条件

项目	试验弹丸		高速冲击试验板	高速冲击试验板倾角/(°)	弹丸冲击速度/(m/s)	弹丸质量/g	试验气体类型
	材料	形状及尺寸					
要求	Q235A	见附录 A	受试轻合金材料	20±2	200±10	5.20±0.25	按 4.1

表 4 轻合金提升容器材料的旋转摩擦试验条件

项目	旋转试件		固定试件	旋转速度	机械压紧力/N	试验气体类型
	材料	形状及尺寸				
要求	Q235A	见附录 A	受试轻合金材料	受试提升容器最大运行速度(允许偏差±5%)	50±5	按 4.2

8.4 轻合金外壳材料摩擦火花安全性试验

8.4.1 本章适用于煤矿用携带或移动式设备、仪器、工具、器具等轻合金外壳材料的摩擦火花安全性

试验。

8.4.2 试验内容

受试轻合金材料的自由落锤冲击试验。

8.4.3 试验条件

8.4.3.1 按 7.2.3 和 8.1.3.5 的要求制作试件。

8.4.3.2 用 Q235A 钢板制成落锤试验板, Q235A 钢板应符合 8.1.3.7 和 8.1.3.8 的规定。

8.4.3.3 根据设备、仪器、工具、器具本身的质量(m)按表 5 选择试验重锤和试件的质量(M)。

表 5 重锤质量的选取

m/kg	<7.5	$7.5 \leq m < 12.5$	$12.5 \leq m < 22.5$	$22.5 \leq m < 27.5$	$m \geq 27.5$
M/kg	10	30	40	50	60

8.4.3.4 重锤下落高度为 $(2.0 \pm 0.1)m$ 。

8.4.3.5 落锤试验板倾角为 $(55 \pm 2)^\circ$ 。

8.4.3.6 试验用可燃性气体应符合 4.1 的规定。

8.4.4 试验步骤

按 7.2.4 的规定进行。

8.4.5 判定规则

按 9.2 判定。

8.5 冲击式机械摩擦火花安全性试验

8.5.1 本章适用于煤矿用冲击式机械的摩擦火花安全性试验。

8.5.2 试验内容

配对金属材料的摆锤冲击试验。

8.5.3 试验条件

8.5.3.1 用配对金属材料中硬度较小的一种制作摆擦弹丸, 硬度较大的一种制作摆锤冲击试验板。但是, 若配对金属材料中有一种为轻合金或均为轻合金, 则用轻合金材料制作摆擦弹丸, 用 Q235A 钢板制作摆锤冲击试验板。

8.5.3.2 摆擦弹丸旋转至最低点的冲击速度为冲击式机械转子外缘最大线速度, 允许偏差 $\pm 5 \text{ m/s}$ 。

8.5.3.3 试验用可燃性气体应符合 4.2 的规定。

8.5.4 试验步骤

按 7.4.4 的规定进行。

8.5.5 判定规则

按 9.4 判定。

9 判定规则

9.1 高速冲击试验摩擦火花安全性判定规则

40 次试验中, 若未引燃试验气体, 则判定受试金属材料高速冲击试验摩擦火花安全性合格, 否则为不合格。

9.2 自由落锤试验摩擦火花安全性判定规则

32 次试验中, 若未引燃试验气体, 则判定受试金属材料自由落锤冲击试验摩擦火花安全性合格, 否则为不合格。

9.3 旋转摩擦试验摩擦火花安全性判定规则

不小于 16 000 次试验中, 引燃试验气体次数小于或等于 8 次, 则判定受试金属材料旋转摩擦试验摩擦火花安全性合格, 否则为不合格。

9.4 摆锤冲击试验摩擦火花安全性判定规则

32次试验中,若未引燃试验气体,则判定受试金属材料摆锤冲击试验摩擦火花安全性合格,否则为不合格。

10 送检要求

10.1 凡在煤矿使用的、涉及金属材料摩擦火花安全性的新产品或批量产品,均须由国家授权的金属材料摩擦火花安全性检验单位(以下简称“检验单位”)进行检验。对已取得金属材料摩擦火花安全性合格证的产品,转厂时应重新送检。

10.2 送检单位送检时,应提供产品技术文件、产品总图及与试验有关的部件图样、试件材料化学成分分析单。上述资料一式两份,检验单位审查合格后盖章,一份留检验单位存档,一份返还送检单位。同时,试件的化学成分分析结果应符合相关标准的规定,试件的图样及数量应符合附录A的要求。

10.3 样品检验合格后,由检验单位发给“金属材料摩擦火花安全性检验合格证”,有效期为五年。

10.4 对取得“金属材料摩擦火花安全性试验合格证”的产品,当产品图样改变时,应将修改的图样和有关说明一式两份送原检验单位,重新审查。

10.5 同一生产厂家,使用相同配对材料或轻合金的同系列产品,凡符合下列条件者,产品的摩擦火花安全性检验结果具有替代性:

10.5.1 通风机和排放瓦斯泵的转子外缘线速度相差小于或等于10%。

10.5.2 轻合金支柱的最大工作高度和质量相差小于或等于±10%。

10.5.3 轻合金提升容器的最大运行速度相差小于或等于±10%。

10.5.4 使用轻合金外壳的设备、仪器、仪表、工具及器具的总质量相差小于或等于±10%。

10.6 被替代的产品在取证时,应提供产品技术条件、产品总图及与试验有关的部件图样,一式两份。

10.7 检验单位有权对已发给“金属材料摩擦火花安全性试验合格证”的产品进行复查,若发现产品与原检验产品质量不符且影响安全性能时,应向制造单位提出意见,必要时撤销原发给的“金属材料摩擦火花安全性试验合格证”。

附录 A
(规范性附录)
试件图样及数量

A.1 试件图样

试件的形状和尺寸应符合下列要求。

A.1.1 高速冲击试验试件图样

A.1.1.1 图 A.1、图 A.2 所示分别为高速冲击试验弹丸和冲击试验板的图样。

A.1.1.2 试验弹丸的结构可为组合式,弹丸球面为受试面,可用尾部钻孔、镶嵌、粘结等结构形式控制弹丸质量,也可将受试部分连接到不产生摩擦火花材料制成的弹壳上。

A.1.1.3 高速冲击试验板的表面不准涂漆、抹油脂,表面粗糙度应为 $\sqrt{25}$ ⁵⁰。其厚度为受试材料的实际厚度。

单位为毫米

单位为毫米

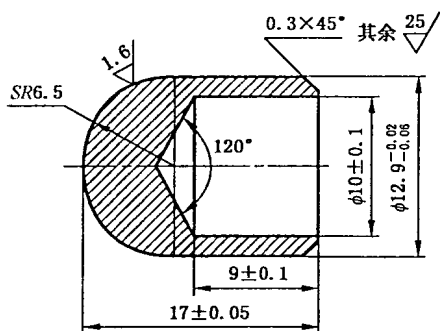


图 A.1 试验弹丸

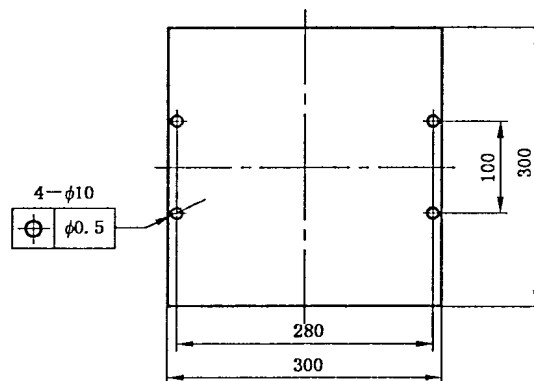


图 A.2 高速冲击试验板

A.1.2 自由落锤冲击试验试件图样

图 A.3、图 A.4 所示分别为自由落锤冲击试验的落锤试件和落锤试验板的图样。

单位为毫米

单位为毫米

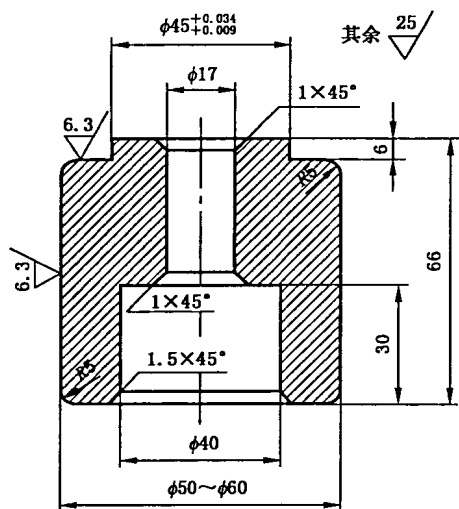


图 A.3 落锤试件

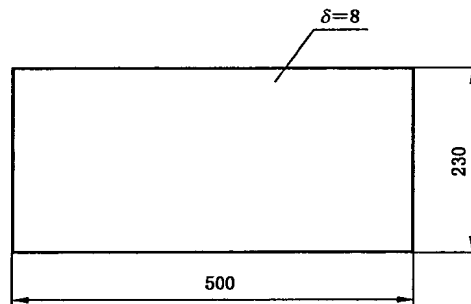


图 A.4 落锤试验板

A. 1.3 旋转摩擦试验试件图样

A. 1.3.1 图 A. 5 所示为固定试件的图样,图 A. 6、图 A. 7 所示分别为无撞击凸缘和有撞击凸缘的旋转试件图样。

单位为毫米

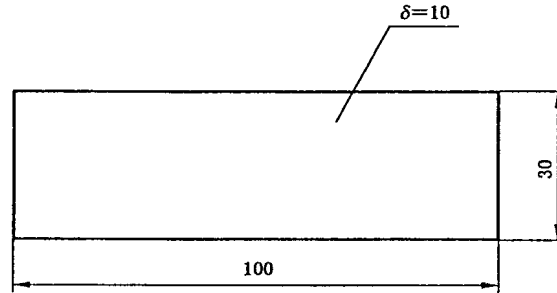


图 A. 5 固定试件

单位为毫米

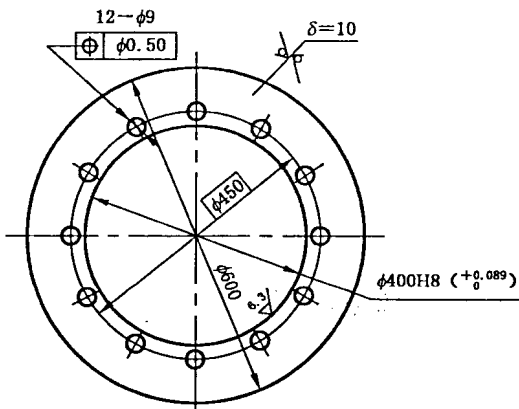


图 A. 6 无撞击凸缘的旋转试件图

单位为毫米

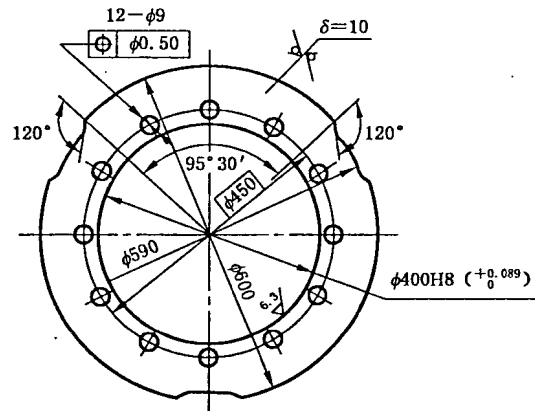


图 A. 7 有撞击凸缘的旋转试件

A. 1.3.2 图 A. 5 的固定试件允许用受试材料数块铆接,铆接层厚度为 10 mm。铆接后试件表面应平整、光滑,无突出部分,铆钉应在四周,距试件边缘 10 mm 以上。试件表面不准涂漆、抹油脂,表面粗糙度为 $\frac{50}{25}$ 。

A. 1.3.3 旋转试件的厚度为 10 mm。

A. 1.4 摆锤冲击试验试件图样

A. 1.4.1 图 A. 8、图 A. 9 所示分别为高速冲击试验弹丸和冲击试验板的图样。

A. 1.4.2 摆锤冲击试验板的表面不准涂漆、抹油脂,表面粗糙度应为 $\frac{50}{25}$ 。其厚度为 10 mm。

单位为毫米

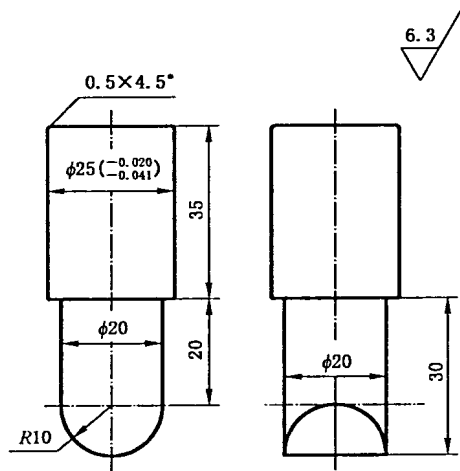


图 A.8 摆擦弹丸

单位为毫米

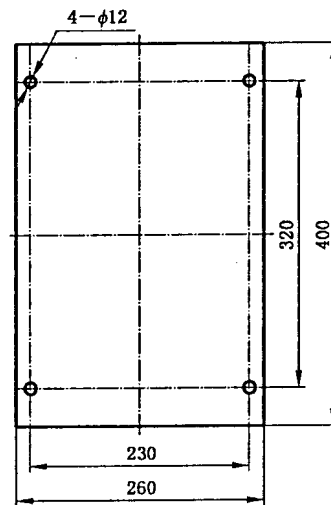


图 A.9 摆锤冲击试验板

A.2 试件数量

试件的送检数量应符合表 A.1 的规定。

表 A.1 试件数量

试件	高速冲击试验		自由落锤试验		旋转摩擦试验		摆锤冲击试验	
	弹丸/ 粒	高速冲击 试验板/ 块	落锤试件/ 个	落锤试验板/ 块	固定试件/ 块	旋转试件/ 个	摆擦弹丸/ 粒	摆锤冲击 试验板/ 块
数量	≥ 60	1	≥ 8	—	≥ 3	1	32	4

中 华 人 民 共 和 国
国 家 标 准
煤矿用金属材料摩擦火花安全性
试验方法和判定规则
GB/T 13813—2008

*

中国标准出版社出版发行
北京复兴门外三里河北街16号
邮政编码:100045

网址 www.spc.net.cn

电话:68523946 68517548

中国标准出版社秦皇岛印刷厂印刷
各地新华书店经销

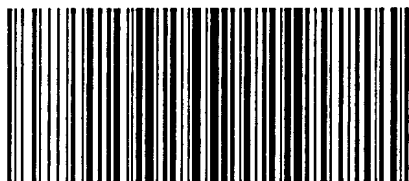
*

开本 880×1230 1/16 印张 1.25 字数 29 千字
2008年8月第一版 2008年8月第一次印刷

*

书号: 155066·1-32463

如有印装差错 由本社发行中心调换
版权专有 侵权必究
举报电话:(010)68533533



GB/T 13813-2008