



中华人民共和国国家标准

GB/T 2101—2008
代替 GB/T 2101—1989

型钢验收、包装、标志及质量 证明书的一般规定

General requirement of acceptance, packaging, marking, and
certification for section steel

2008-05-13 发布

2008-11-01 实施



中华人民共和国国家质量监督检验检疫总局
中国国家标准化管理委员会

发布

中 华 人 民 共 和 国
国 家 标 准
型钢验收、包装、标志及质量
证明书的一般规定
GB/T 2101—2008

*

中国标准出版社出版发行
北京复兴门外三里河北街16号
邮政编码:100045

网址 www.spc.net.cn

电话:68523946 68517548

中国标准出版社秦皇岛印刷厂印刷
各地新华书店经销

*

开本 880×1230 1/16 印张 0.5 字数 8 千字
2008年7月第一版 2008年7月第一次印刷

*

书号: 155066·1-32355 定价 10.00 元

如有印装差错 由本社发行中心调换
版权专有 侵权必究
举报电话:(010)68533533

前 言

本标准代替 GB/T 2101—1989《型钢验收、包装、标志及质量证明书的一般规定》。

本标准与 GB/T 2101—1989 相比,主要变化如下:

——规范了咬合法包装示意图;

——修改了复验与判定规则。

本标准由中国钢铁工业协会提出。

本标准由全国钢标准化技术委员会归口。

本标准起草单位:唐山钢铁股份有限公司、冶金工业信息标准研究院、首钢总公司、鞍山宝得钢铁有限公司。

本标准主要起草人:冯超、李致清、邓翠青、任翠英、唐牧、王洪新。

本标准所代替标准的历次版本发布情况为:

GB/T 2101—1980、GB/T 2101—1989。

型钢验收、包装、标志及质量 证明书的一般规定

1 范围

本标准规定了型钢(条钢和盘条)的验收、包装、标志及质量证明书的一般技术要求。
本标准适用于热轧、冷拉(轧)、锻制及热处理型钢。

2 规范性引用文件

下列文件中的条款通过本标准的引用而成为本标准的条款。凡是注日期的引用文件,其随后所有的修改单(不包括勘误的内容)或修订版均不适用于本标准,然而,鼓励根据本标准达成协议的各方研究是否可使用这些文件的最新版本。凡是不注日期的引用文件,其最新版本适用于本标准。

GB/T 17505—1998 钢及钢产品交货一般技术要求(GB/T 17505—1998, eqv ISO 404:1992)

3 检验规则

3.1 检查和验收

- 3.1.1 型钢的质量由供方质量监督部门进行检查和验收。
- 3.1.2 供方必须保证交货的型钢符合有关标准的规定,需方有权按相应标准的规定进行检查和验收。
- 3.1.3 需方应在拆捆前按照型钢每捆的标志检查该捆型钢的长度、重量、每捆根数等内容,对上述内容
有质量异议时不应拆捆。

3.2 组批规则

型钢应成批检验和验收,组批规则按相应标准的规定。

3.3 取样数量和取样部位

试验用取样数量、取样部位按相应标准的规定。

3.4 复验与判定规则

3.4.1 如果不合格的结果是从试验中测得的,仅规定单个值(例如拉伸试验、弯曲试验)时,应采用下列方法:

- a) 试验单元是单件产品时,应对不合格项目做相同类型的双倍试验,双倍试验应全部合格,否则,产品应拒收;
- b) 试验单元不是单件产品时,除非另有协议,供方可以将抽样产品从试验单元中挑出,也可不挑出:
 - 1) 如果抽样产品不从试验单元中挑出,应从同一批中再任取双倍数量的试样进行该不合格项目的复验。复验结果应全部合格。
 - 2) 如果抽样产品从试验单元中挑出,应随机从同一试验单元中选出另外两个抽样产品。然后从两个抽样产品中分别制取的试样,在与第一次试验相同的条件下再做一次同类型的试验,其试验结果应全部合格。
- c) 成卷交货的产品复验不合格时,允许对该批产品逐卷进行检验,合格的单件产品允许交货。

3.4.2 按序贯方法得到的试验结果不合格时,如冲击试验,应按照 GB/T 17505—1998 中的 8.3.4.3.3 的要求进行判定。

3.4.3 出现白点时不允许复验。

3.5 其他

“试验结果无效”、“力学和化学试验结果的修约”和“重新分类和返修”的规定，可参照 GB/T 17505—1998 中 8.4 和 8.5 和第 9 章的规定。

4 包装

4.1 尺寸小于或等于 30 mm 的圆钢、方钢、钢筋、六角钢、八角钢和其他小型型钢；边宽小于 50 mm 的等边角钢；边宽小于 63 mm×40 mm 的不等边角钢；宽度小于 60 mm 的扁钢；每米重量不大于 8 kg 的其他型钢必须成捆交货。其他规格的型钢如果选择成捆交货，其成捆要求也应符合本标准的要求。每捆型钢应用钢带、盘条或铁丝捆扎结实，并一端平齐。

根据需方要求并在合同中注明亦可先捆扎成小捆，然后将数小捆再捆成大捆。示例见图 1。

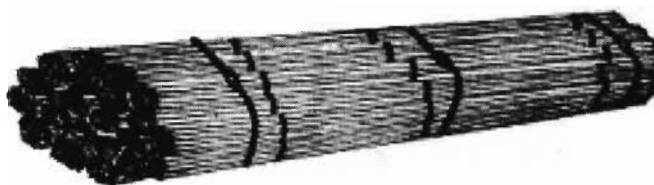


图 1 由小捆捆成大捆包装示意图

4.2 成捆交货型钢的包装应符合表 1 的规定。包装类别通常由供方选择，经供需双方协议并在合同中注明可采用其他包装类别。

表 1

包装类别	每捆重量/kg 不大于	捆扎道次		同捆长度差/mm 不大于
		长度≤6 000 mm	长度>6 000 mm	
		不少于		
1	2 000	4	5	1 000
2	4 000	3	4	2 000
3	5 000	3	4	—

4.2.1 倍尺交货的型钢、同捆长度差不受上表限制。

4.2.2 同一批中的短尺应集中捆扎，少量短尺集中捆扎后可并入大捆中，与该大捆的长度差不受上表限制。

4.2.3 长度小于或等于 2 000 mm 的锻制钢材，捆扎道次应不少于 2 道。

4.2.4 采用人工进行装卸的型钢，需在合同中注明。每捆重量不得大于 80 kg，长度等于或者大于 6 000 mm，均匀捆扎不少于 3 道；长度小于 6 000 mm，捆扎不少于 2 道。

4.3 成捆交货的工字钢、角钢、槽钢、方钢、扁钢等应采用咬合法或堆刹法包装，见图 2 和图 3。

4.4 冷拉钢、银亮钢应成捆或成盘交货，包装除符合表 1 的规定外，还应涂防锈油或防锈涂剂，用中性防潮纸和包装材料依次包裹，铁丝捆牢。捆重不得大于 2 t。

4.5 热轧盘条应成盘或成捆（可由数盘组成）交货。盘和捆均用铁丝、盘条或钢带捆扎牢固，不少于 2 道。

4.6 对于钢帘线用钢等有特殊要求的产品，根据需方要求可增加防锈和防碰伤包装。

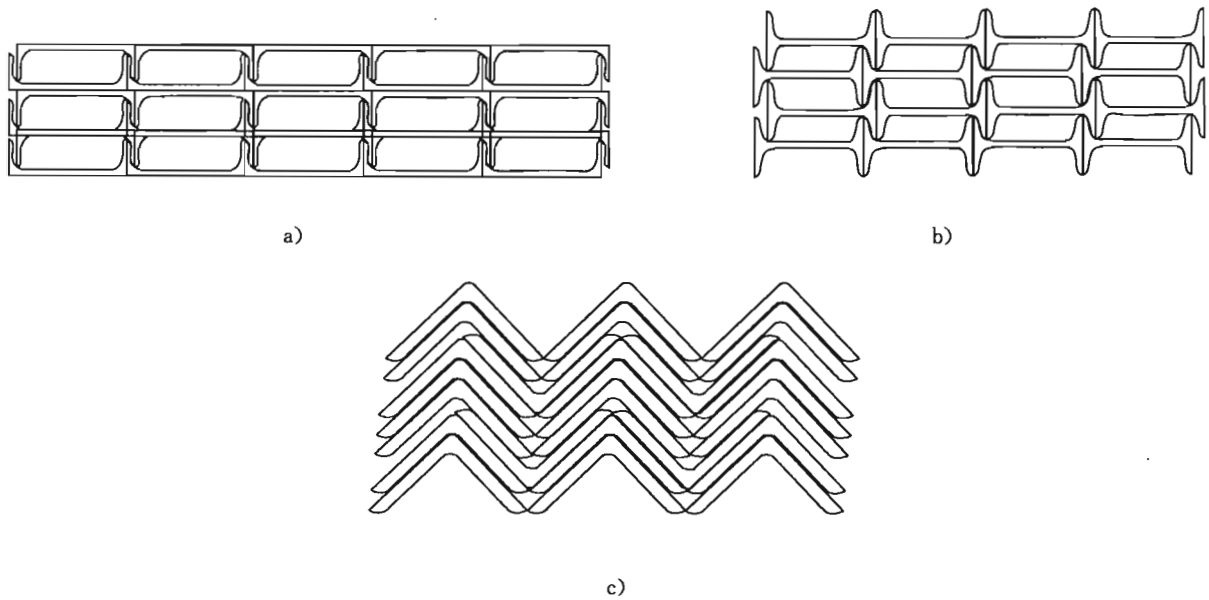


图 2 咬合法包装示意图

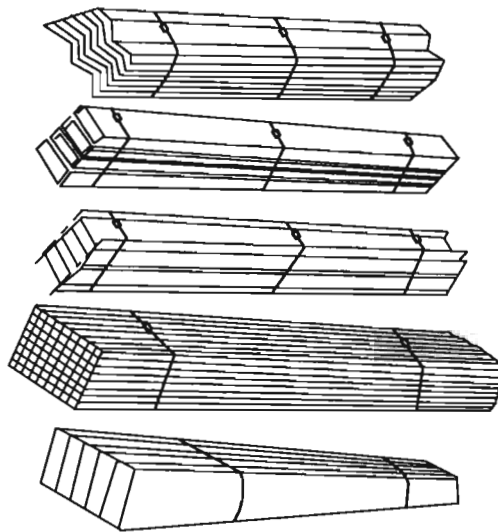


图 3 堆捆包装示意图

5 标志

5.1 型钢的标志应包括供方名称(商标)、牌号、炉(批)号、型号、规格、重量或每捆根数等。标志可采用热轧印、打钢印、喷印、盖印、挂牌、粘贴标签和放置卡片等方式。标志应字迹清楚,牢固可靠。

5.2 逐根交货的型钢(冷拉钢除外),应在端面或靠端部逐根作上牌号、炉(批)号等印记。成捆交货的普通中型型钢可不逐根标记。

5.3 成捆(盘)交货的型钢,每捆(盘)至少挂两个标牌,标牌上应有供方名称(或厂标)、牌号、炉(批)号、尺寸(或型号)、重量等印记。

每根型钢作有标志时,可不挂牌。

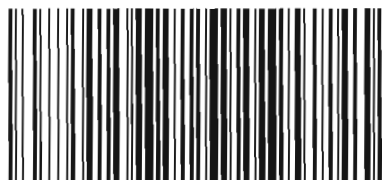
5.4 型钢涂色应符合有关标准的规定。

6 质量证明书

6.1 每批交货的型钢应附有证明该批型钢符合标准要求和订货合同的质量证明书。

6.2 填写质量证明书应字迹清楚,并注明以下内容:

- a) 供方名称或商标;
 - b) 需方名称;
 - c) 发货日期;
 - d) 标准号;
 - e) 牌号;
 - f) 炉(批)号、交货状态、加工用途、重量、支数或件数;
 - g) 品种名称、尺寸(型号)和级别;
 - h) 标准和合同中所规定的各项试验结果;
 - i) 供方质量监督部门印记。
-



GB/T 2101-2008

版权专有 侵权必究

*

书号:155066·1-32355

定价: 10.00 元