

# 中华人民共和国国家标准

GB/T 23253—2009/ISO 17559:2003

---

## 液压传动 电控液压泵 性能试验方法

Hydraulic fluid power—  
Electrically controlled hydraulic pumps—  
Test methods to determine performance characteristics

(ISO 17559:2003, IDT)

2009-03-16 发布

2009-11-01 实施

## 目 次

前言 .....	III
引言 .....	IV
1 范围 .....	1
2 规范性引用文件 .....	1
3 术语和定义 .....	1
4 符号 .....	2
5 试验装置 .....	2
6 试验条件 .....	2
7 稳态特性试验 .....	5
8 动态特性试验 .....	11
附录 A (规范性附录) 测量准确度等级 .....	16
参考文献 .....	17

## 前 言

本标准等同采用 ISO 17559:2003《液压传动 电控液压泵 性能试验方法》(英文版)。

本标准等同翻译 ISO 17559:2003。

为便于使用,本标准做了下列编辑性修改:

——在“范围”中增加注;

——在“规范性引用文件”中,以对应的国家标准代替国际标准,增加 ISO 1219-2;

——流量单位以 L/min 代替  $\text{dm}^3/\text{min}$ ;

——转速单位以 r/min 代替  $\text{min}^{-1}$ ;

——6.1.3 中将油液污染度等级代号“19/16”改为“—/19/16”。

本标准的附录 A 为规范性附录。

本标准由中国机械工业联合会提出。

本标准由全国液压气动标准化技术委员会(SAC/TC 3)归口。

本标准起草单位:煤炭科学研究总院上海分院、浙江大学流体传动及控制国家重点实验室、贵州力源液压股份公司。

本标准主要起草人:谢吉明、邱敏秀、杨强、胡大邦、罗德刚、王庆丰、赵艳平、吴根茂、曹捷、胡军。

GB/T 23253—2009/ISO 17559:2003

## 引 言

本标准旨在统一各种电控液压泵的试验方法,以便对不同液压泵的性能进行比较。本标准规定了试验装置、试验程序和试验结果表达的具体要求。

## 液压传动 电控液压泵 性能试验方法

### 1 范围

本标准规定了电控液压泵(以下简称泵)的稳态和动态性能特性的试验方法。

注:本标准仅涉及与电控装置相关的泵特性试验方法。

本标准所涉及的泵都具有与输入电信号成比例地改变输出流量或压力的功能。这些泵可以是负载敏感控制泵、伺服控制泵,也可以是电控变量泵。

测量准确度分为 A、B、C 三级,详细见附录 A。

### 2 规范性引用文件

下列文件中的条款通过本标准的引用而成为本标准的条款。凡是注日期的引用文件,其随后所有的修改单(不包括勘误的内容)或修订版均不适用于本标准,然而,鼓励根据本标准达成协议的各方研究是否可使用这些文件的最新版本。凡是不注日期的引用文件,其最新版本适用于本标准。

GB/T 786.1 流体传动系统及元件图形符号和回路图 第 1 部分:用于常规用途和数据处理的图形符号(GB/T 786.1—2009,ISO 1219-1:2006,IDT)

GB/T 3141 工业液体润滑剂 ISO 粘度分类(GB/T 3141—1994,eqv ISO 3448:1992)

GB/T 14039—2002 液压传动 油液 固体颗粒污染等级代号(ISO 4406:1999,MOD)

GB/T 17446 流体传动系统及元件 术语(GB/T 17446—1998,idt ISO 5598:1985)

GB/T 17485 液压泵、马达和整体传动装置参数定义和字母符号(GB/T 17485—1998,idt ISO 4391:1983)

GB/T 17491 液压泵、马达和整体传动装置稳态性能的测定(GB/T 17491—1998,idt ISO 4409:1986)

ISO 1219-2 流体传动系统和元件 图形符号和回路图 第 2 部分:回路图

### 3 术语和定义

GB/T 17446 确立的以及下列术语和定义适用于本标准。

#### 3.1

**电控液压泵 electrically controlled hydraulic pump**

能根据输入电信号控制泵的输出压力或流量的变量泵。

#### 3.2

**最小流量指令 minimum flow command**

为维持最高工作压力所需的最小流量的输入指令信号。

#### 3.3

**最低可控压力 minimum controllable pressure**

当输入压力指令信号的绝对值为零而流量指令信号是最大时泵的最低输出压力。

#### 3.4

**死区 dead zone**

泵的一个工作区间。在此工作区间内,输入信号的绝对值从零开始增加或将减小到零时,由输入信号控制的输出压力和输出流量不发生变化。

#### 3.5

**负载腔容积 load volume**

从被试泵的出口到加载阀进口的主管路内,工作油液的总体积。

GB/T 23253—2009/ISO 17559:2003

### 3.6

**压力补偿 pressure compensation**

泵的工作状况。这种工况是指当输出压力达到某设定值时,依靠变排量控制机构使输出流量变小。

### 3.7

**截流压力 deadhead pressure**

没有流量时的输出压力。

## 4 符号

4.1 本标准中所有物理量(见表1)的符号以及符号下标符合 GB/T 17485 的规定。

物理量的单位见表1和附录A。

表1 符号和单位

物理量	符 号	量 纲 <sup>a</sup>	单 位
功率	$P$	$ML^2T^{-3}$	W
压力,压差	$p, \Delta p$	$ML^{-1}T^{-2}$	MPa
流量	$q$	$L^3T^{-1}$	L/min
转速	$n$	$T^{-1}$	r/min

<sup>a</sup> M=质量, L=长度, T=时间。

4.2 图1和图2所示试验回路原理图的图形符号符合 GB/T 786.1 和 ISO 1219-2 的规定。

## 5 试验装置

### 5.1 总则

5.1.1 除非另有规定,泵安装时,要求伸出轴保持水平,泄漏油口应处在泵的上方。

5.1.2 对装有压力控制阀和流量控制阀的被试泵,应选用图1的试验回路。

5.1.3 对应用电输入信号,在压力补偿工况,采用控制变量装置的位置或角度来改变排量以实现输出压力控制的变量泵,应选用图2的试验回路。

5.1.4 在实际应用中,当泵是闭环控制系统的一部分时,应进行频率响应试验。8.5中描述了泵频响特性试验方法。具体试验要求应由用户和制造商协商确定。

### 5.2 试验装置

5.2.1 根据试验要求,泵试验台系统应符合5.1.1~5.1.3的规定。

5.2.2 应保持试验回路中加载阀和节流阀处于空载和非节流状态,除非另有规定。如果用加载阀加载,则将节流阀全部打开并切换方向控制阀到P口关闭的位置。如果用节流阀加载,则切换方向控制阀到P口和A口相通的位置。

5.2.3 调定泵试验系统的手动安全阀,限制最高稳态压力不低于被试泵最高工作压力的125%。

## 6 试验条件

### 6.1 试验用油液

6.1.1 液压油液的黏度应符合 GB/T 3141 规定的 ISOVG32 或 ISOVG46。

6.1.2 泵进口的油液温度应维持在 45℃~55℃ 的范围内。

6.1.3 油液的污染度等级应不高于 GB/T 14039—2002 中规定的一/19/16。在本条款规定以外的其他条件,应由供应商和用户协商确定。

### 6.2 环境温度

试验时,应考虑周围环境温度以及来自固定空调装置的影响。

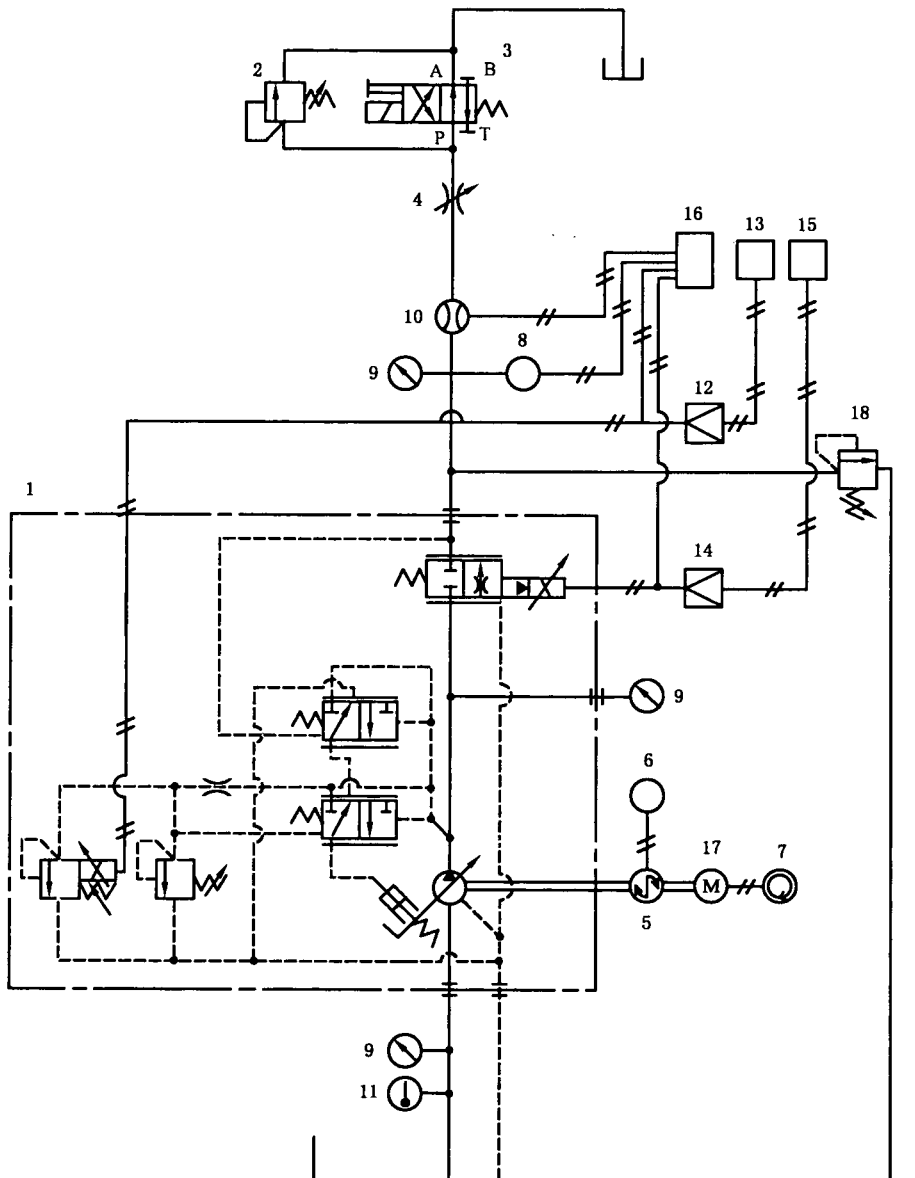
### 6.3 稳态条件

只有当控制参数值处于表2所列的限制范围内时,才可读取每组测量值。

表 2 控制参数值允许变化范围

控制参数	相对于各控制等级的控制参数允许变化范围 <sup>a</sup>		
	A	B	C
温度/℃	±0.5	±1	±2
转速/%	±0.5	±1	±2
输入信号/%	±0.5	±1.5	±2.5

<sup>a</sup> 见附录 A。

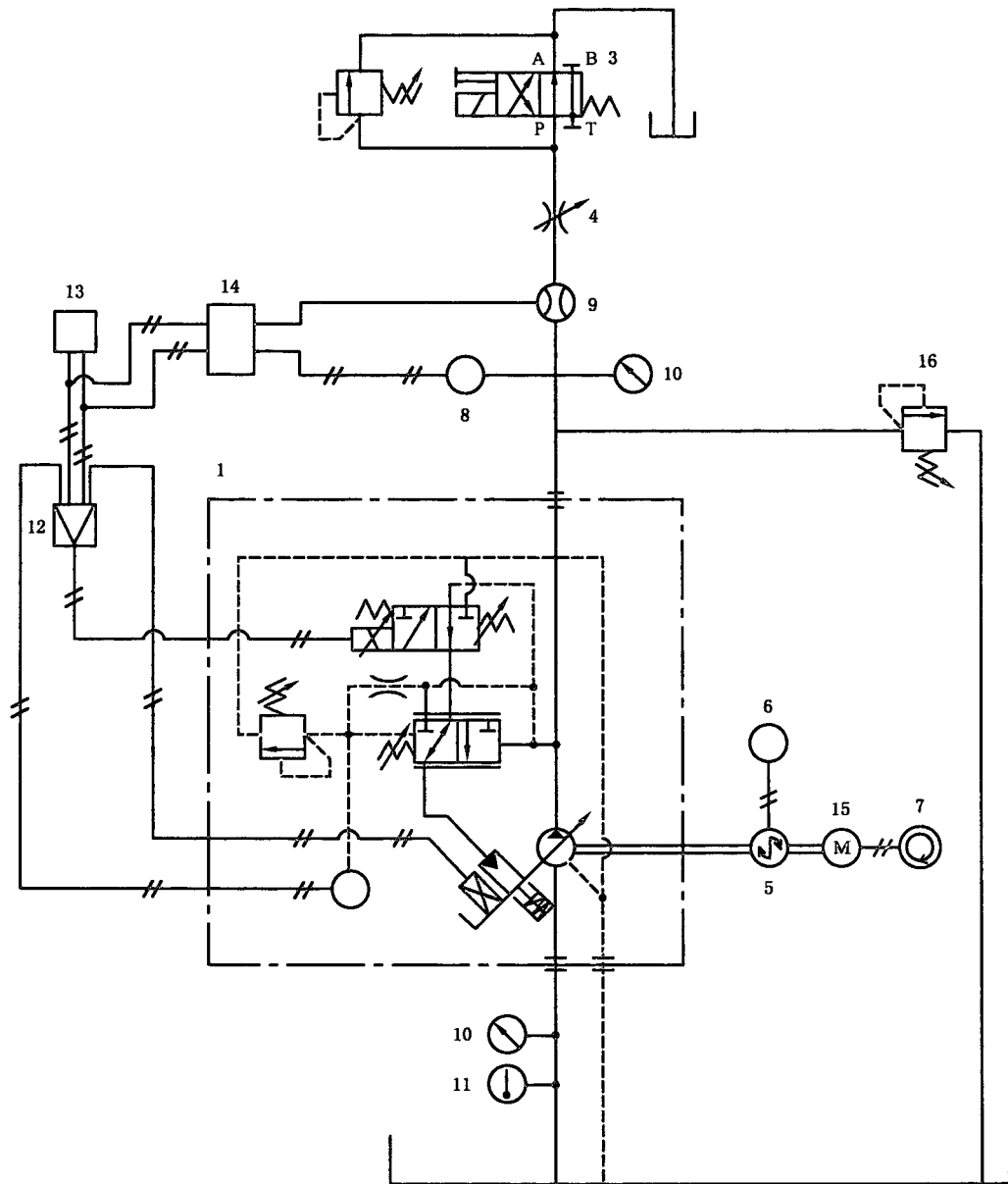


- 1—被试泵；
- 2—加载阀；
- 3—方向控制阀；
- 4—节流阀；
- 5—转矩仪；
- 6—转矩指示器；
- 7—测速仪；
- 8—压力传感器；
- 9—压力表；
- 10—流量传感器；
- 11—温度计；
- 12—电控器；
- 13—信号源；
- 14—电控器；
- 15—信号源；
- 16—记录仪；
- 17—电动机；
- 18—手动安全阀。

注：图中泵控制阀组的细节仅是示例。

图 1 装有压力控制阀和流量控制阀的被试泵试验回路图

GB/T 23253—2009/ISO 17559:2003



- |           |           |           |            |
|-----------|-----------|-----------|------------|
| 1——被试泵；   | 2——加载阀；   | 3——方向控制阀； | 4——节流阀；    |
| 5——转矩仪；   | 6——转矩指示器； | 7——测速仪；   | 8——压力传感器；  |
| 9——流量传感器； | 10——压力表；  | 11——温度计；  | 12——电控器；   |
| 13——信号源；  | 14——记录仪；  | 15——电动机；  | 16——手动安全阀。 |

注：图中泵控制阀组的细节仅是示例。

图 2 应用电信号在压力补偿工况通过调节变量装置的位置或角度改变排量来控制输出压力的被试泵试验回路



## 7 稳态特性试验

### 7.1 总则

7.1.1 试验回路和测量回路应符合图 1 或图 2 的要求。

注：除采用如图 2 所示的内控压力油外，也可采用外控压力油。

7.1.2 调节电动机到指定的转速。

7.1.3 稳态特性应按 GB/T 17491 测定。

7.1.4 符合图 2 所示的泵，可以采用摆角或行程占其最大值的百分比作为判断输出流量的参考数值。

### 7.2 压力-流量特性

7.2.1 选用具有压力控制和流量控制功能的泵。

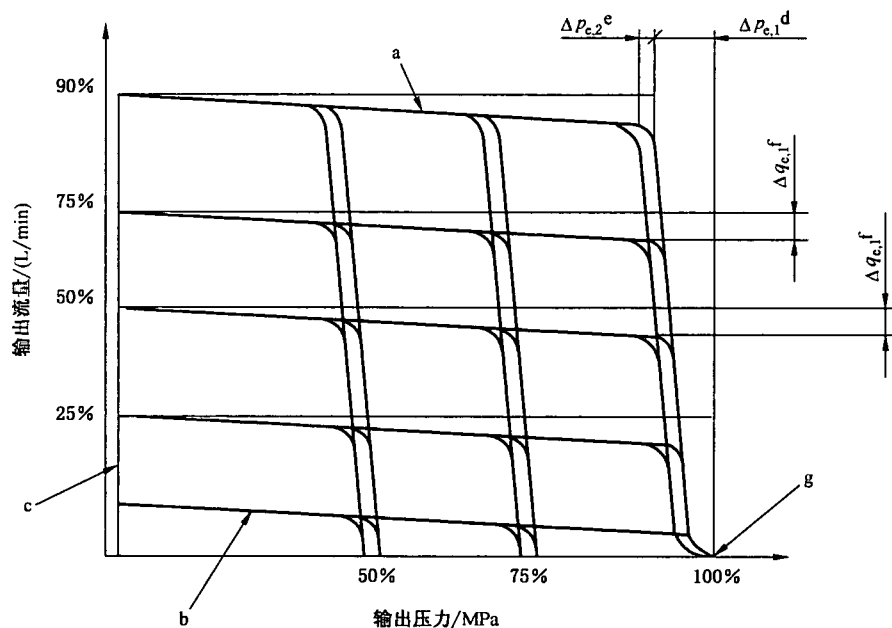
7.2.2 根据下列步骤确定最小流量指令信号：

- 关闭加载阀，使阀口无输出流量；
- 缓慢递减输入流量指令信号，直到截流压力不能再维持为止；
- 记录此输入流量指令信号，作为最小流量设定值。

7.2.3 试验应在最高工作压力的 100%、75% 和 50% 的工况下进行，试验也应在最大输出流量的 90%、75%、50%、25% 工况以及最小流量指令下进行。

7.2.4 调节节流阀，逐渐改变输出压力，使泵的输出压力，从最高工作压力，经过 75% 和 50% 最高工作压力的工况点，到最高的最低可控压力工况点，直至节流阀完全打开时的输出压力点，然后，按相反方向返回做一遍相应试验。

7.2.5 绘出输出流量相对于输出压力的特性曲线(见图 3)。



- a 最大流量指令。
- b 最小流量指令。
- c 最低可控压力。
- d 从压力补偿工况开始点到截流点之间的压力差范围。
- e 压力补偿工况开始点的滞环。
- f 输出流量变化的最大范围。
- g 最高工作压力。

图 3 压力-流量特性曲线

GB/T 23253—2009/ISO 17559:2003

7.2.6 应用公式(1)计算和记录相对于输出压力的可调节流量的变化率:

$$\delta q = \frac{\Delta q_{e,1}}{q_0} \times 100\% \quad \dots\dots\dots(1)$$

式中:

$\delta q$ ——可调节流量变化率,以百分数表示;

$\Delta q_{e,1}$ ——输出流量变化的最大范围(见图 3);

$q_0$ ——压力-流量特性曲线图上,最低可控压力处的输出流量。

分别计算在最大输出流量的 75%、50%及最小流量工况时的可调节流量变化率  $\delta q$ 。对具有压力补偿功能的泵, $\Delta q_{e,1}$ (输出流量变化的最大范围)应设定在泵即将进入压力补偿工况时。

7.2.7 对具有压力补偿功能的泵,对每一个设定流量,计算和记录下列特性值:

——实现压力补偿控制时的压力滞环  $\Delta p_{e,2}$ ;

——从压力补偿工况开始点到截流点的压力范围  $\Delta p_{e,1}$ 。

7.3 输出压力相对输入压力指令信号的特性试验

7.3.1 如果泵具有压力控制和流量控制功能,调节输入压力指令信号和输入流量指令信号,使其达到最大值。

7.3.2 完全关闭加载阀。增大和减小输入压力指令信号呈一个周期,从泵最低可控压力到最高工作压力。调压速率应避免泵和检测设备受到明显的动态影响。

7.3.3 绘出输出压力相对于输入压力指令信号的特性曲线(见图 4)。

7.3.4 从采集的数据得到并记录下列特性数值:

$$\delta p_{hy} = \frac{\Delta p_{max}}{p_{max}} \times 100\% \quad \dots\dots\dots(2)$$

式中:

$\delta p_{hy}$ ——输出压力的滞环,用百分数表示;

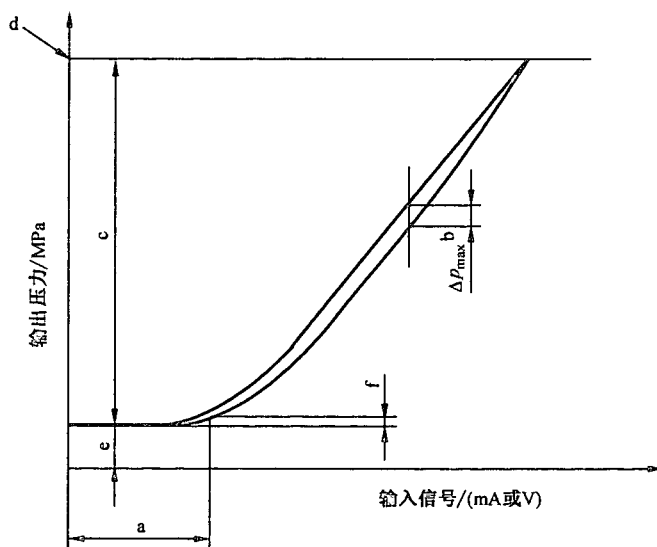
$\Delta p_{max}$ ——在相同输入信号时,输出压力的最大差值;

$p_{max}$ ——最高工作压力。

7.3.5 从采集的数据得出输出压力的可调节范围。

7.3.6 从采集的数据得出相对于最高工作压力的输入指令信号值。

7.3.7 根据记录的输入压力指令信号变化来确定死区,该死区使截流点输出压力比最低可控压力上升了 10%(见图 4)。从采集到的数据来标明死区。



- a 死区。
- b 压力最大误差。
- c 压力调节范围。
- d 最高工作压力。
- e 最低可控压力。
- f 最低可控压力的 10%。

图 4 输出压力相对输入压力指令信号的特性曲线

7.4 输出流量相对输入流量指令信号的特性试验

- 7.4.1 如果泵具有压力控制和流量控制功能,调整输入压力指令信号和输入流量指令信号,使其达到最大值,使用加载阀调整输出压力至最高工作压力的 75%。
- 7.4.2 在一个周期内,增大然后减小流量控制输入信号,从零输出流量到最大输出流量,再回到零输出流量。调整速率应避免泵和检测设备受到明显的动态影响。
- 7.4.3 绘出输出流量相对输入流量指令信号的特性曲线图(见图 5)。
- 7.4.4 从采集的数据得出并记录下述特性数值:

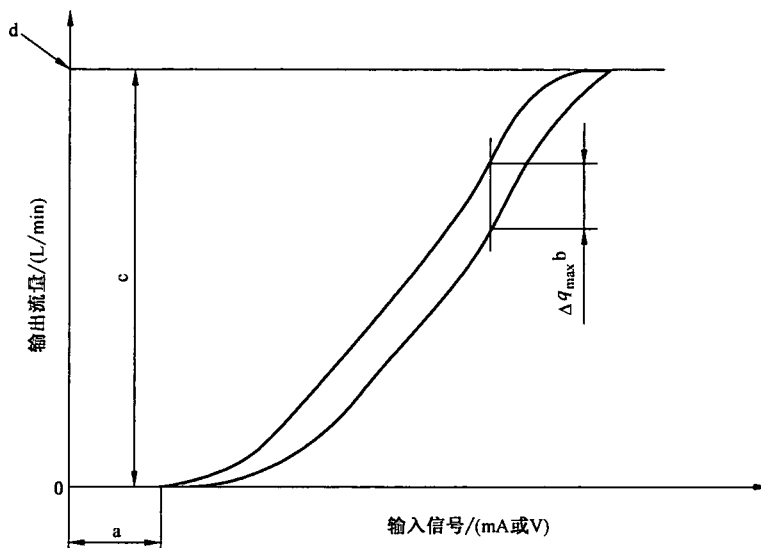
$$\delta q_{by} = \frac{\Delta q_{max}}{q_{max}} \times 100\% \dots\dots\dots (3)$$

式中:

- $\delta q_{by}$ ——输出流量的滞环,用百分数表示;
- $\Delta q_{max}$ ——在相同输入信号时,输出流量的最大差值;
- $q_{max}$ ——最大输出流量。

- 7.4.5 从采集的数据中得出输出流量的可调范围。
- 7.4.6 从采集的数据中得出相对最大输出流量的输入信号值。
- 7.4.7 从采集到的数据来标明死区(见图 5)。

GB/T 23253—2009/ISO 17559:2003



- a 死区。
- b 输出流量最大误差。
- c 输出流量可调整范围。
- d 最大输出流量。

图 5 最高工作压力的 75% 处输出流量相对输入流量指令信号的特性曲线

## 7.5 重复性试验

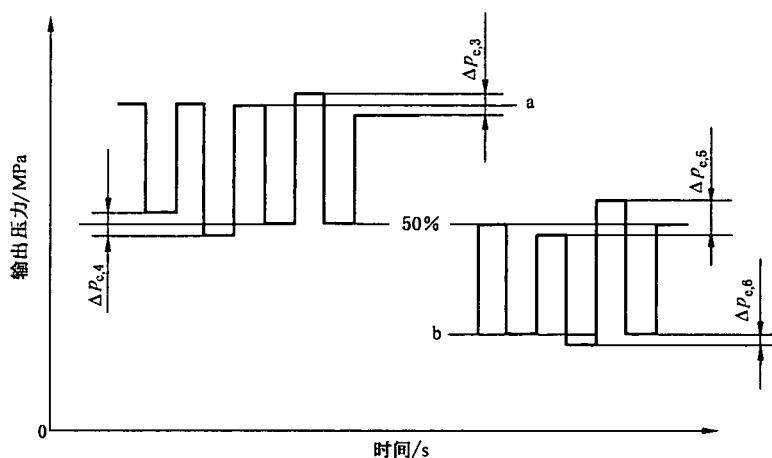
### 7.5.1 输出压力重复性试验

7.5.1.1 如果泵具有压力控制和流量控制功能,调节输入压力指令信号和输入流量指令信号,使其达到最大值。

7.5.1.2 根据 7.3.2 改变输入压力指令信号,从最高工作压力的 50% 到最高工作压力,前后做 20 个循环。所用速率应避免泵和检测设备受到明显的动态影响。

7.5.1.3 根据 7.3.2 改变输入压力指令信号,从最低工作压力到最高工作压力的 50%,前后做 20 个循环。所用速率应避免泵和检测设备受到明显的动态影响。

7.5.1.4 以图形记录 7.5.1.2 和 7.5.1.3 试验的结果,绘出输出压力相对时间的特性图(见图 6)。



- a 信号 100%。
- b 信号 0%,最低可调压力。

图 6 输出压力重复性试验

7.5.1.5 应用公式(4)得出并记录相对于每个设定压力值的误差率(见图 6):

$$\delta p_{re} = \frac{\Delta p_{e,max}}{p_{max}} \times 100\% \quad \dots\dots\dots(4)$$

式中:

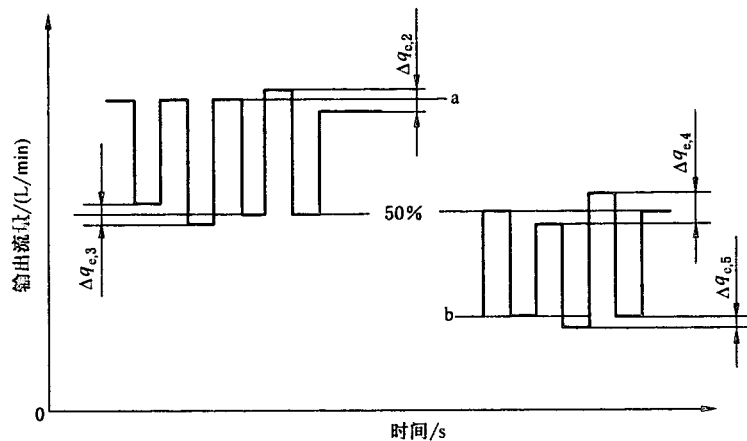
$\delta p_{re}$ ——输出压力的重复性,用百分数表示;

$\Delta p_{e,max}$ ——取  $\Delta p_{e,3} \sim \Delta p_{e,6}$  中的最大值;

$p_{max}$ ——最高工作压力(见图 6)。

7.5.2 输出流量的重复性试验

7.5.2.1 如果泵具有压力控制和流量控制功能,调节输入压力指令信号和输入流量指令信号,使其达到最大值,使用加载阀调整输出压力到最高工作压力的 75%。



a 信号 90%。

b 信号 0%,最小流量指令。

图 7 输出流量重复性试验

7.5.2.2 泵输出流量为最大值的 90%,调节加载阀使压力为最高工作压力的 75%。改变流量控制输入信号,从最大输出流量的 50%~90%,前后做 20 个循环,所用速率应避免泵和检测设备受到明显的动态影响。

7.5.2.3 泵输出流量为最大值的 50%,调节加载阀使压力为最高工作压力的 75%。根据 7.5.2.2 改变控制流量输入指令信号,从最小流量到最大输出流量的 50%,前后做 20 个循环,调整速率应避免泵和检测设备受到明显的动态影响。

7.5.2.4 以图形记录 7.5.2.2 和 7.5.2.3 试验的结果,绘出输出流量相对时间的特性图(见图 7)。

7.5.2.5 应用公式(5)得出并记录相对每个设定流量值的误差率(见图 7):

$$\delta q_{re} = \frac{\Delta q_{e,max}}{q_{max}} \times 100\% \quad \dots\dots\dots(5)$$

式中:

$\delta q_{re}$ ——输出流量的重复性,用百分数表示;

$\Delta q_{e,max}$ ——取  $\Delta q_{e,2} \sim \Delta q_{e,5}$  中的最大值;

$q_{max}$ ——最大输出流量(见图 5)。

7.6 油温对泵特性影响的试验

7.6.1 油温对压力特性的影响

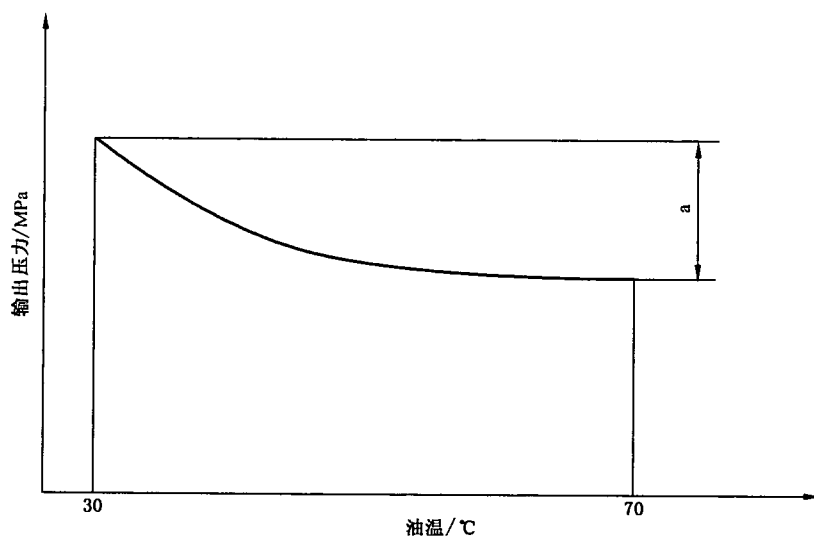
7.6.1.1 如果泵具有压力控制功能,完全关闭加载阀并控制输入压力指令信号达到最高工作压力。

7.6.1.2 以一个能确保试验设备稳定的温升率将油温从 30 °C 升高到 70 °C。

GB/T 23253—2009/ISO 17559:2003

如果此温度范围对压力性能影响太小,则可与有关方面协商,另行确定试验温度范围。

7.6.1.3 以图形记录试验结果,绘出输出压力相对于温度的特性图(见图 8),并记录环境温度。如果不能连续记录温度值,在试验温度范围内,每 10 °C 升温区间至少标出 5 个试验数据点。



<sup>a</sup> 输出压力变化。

图 8 输出压力相对于油温变化的特性

### 7.6.2 油温对流量特性的影响

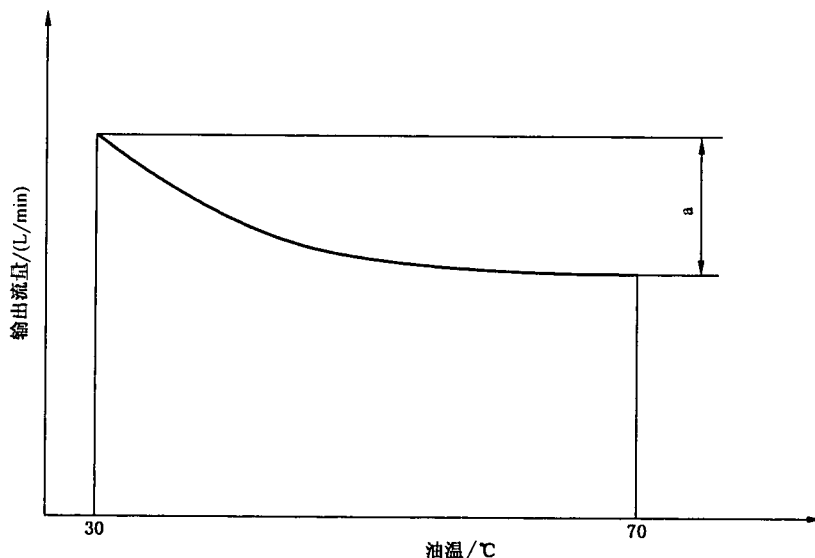
7.6.2.1 如果泵具有压力控制和流量控制功能,调节输入流量指令信号到 75% 最大值,并调节加载阀到 5 MPa。

7.6.2.2 以一个能确保试验设备稳定的温升率将油温从 30 °C 升高到 70 °C。

如果此温度范围对流量性能影响太小,则可与有关方面协商,另行确定试验温度范围。

7.6.2.3 以图形记录试验结果,绘出输出流量相对于温度的特性图(见图 9),并记录环境温度。如果不能连续记录温度值,在试验温度范围内,每 10 °C 升温区间至少标出 5 个试验数据点。

注: 压力波动可以根据 ISO 10767-1 和 ISO 10767-2 进行检测。



<sup>a</sup> 输出流量变化。

图 9 输出流量相对于油温变化特性

## 8 动态特性试验

### 8.1 总则

8.1.1 试验回路和检测回路应符合图 1 或图 2 的规定。

注：除采用如图 2 所示的内控压力油外，也可以采用外控压力油。

8.1.2 将电动机调整到设定的转速。

8.1.3 对于图 2 所示的泵，可采用摆角或行程占其最大值的百分比作为判断输出流量的参考值。

### 8.2 负载阶跃变化时的压力响应特性

8.2.1 如果泵具有压力控制和流量控制的功能，调整输入压力指令信号和输入流量指令信号，使其达到最大值。

8.2.2 采用方向控制阀 3 对泵实现快速关闭，同时在泵的输出管路上安装一只压力传感器，以便在示波器上记录瞬时压力变化。

8.2.3 调节回路，使得当方向控制阀关闭时，压力上升率能达到 680 MPa/s~920 MPa/s 的范围。可将 800 MPa/s 作为压力上升率的指标。

8.2.4 打开方向控制阀，调节节流阀，保持在最高工作压力的 75%。

8.2.5 关闭方向控制阀，同时记录瞬时压力与时间的关系。通过采集的数据，确定单位为兆帕/秒的压力上升率、单位为毫秒的阶跃响应时间和调整时间，以及当输出压力达到相关设定压力时的超调值(见图 10)。当压力变化幅度在正常波动范围内时，应认为压力是稳定的。

8.2.6 打开方向控制阀，同时记录瞬时压力与时间的关系。通过采集的数据，确定单位为兆帕/秒的压力下降率、单位为毫秒的阶跃响应时间和调整时间，以及当输出压力达到相关设定压力时的超调值(见图 10)。当压力变化幅度在正常波动范围内时，应认为压力是稳定的。

8.2.7 在额定流量的 50%和 25%重复 8.2.4~8.2.6 的试验。

### 8.3 输出压力对阶跃输入信号的响应试验

8.3.1 如果泵具有压力控制和流量控制功能，调整输入压力指令信号和输入流量指令信号，使其达到最大值。

8.3.2 完全关闭加载阀，使泵在最低可控压力上运行。

8.3.3 采用信号发生器，为输出压力控制提供阶跃输入信号，从而得到最高工作压力的 100%、75%及 50%。

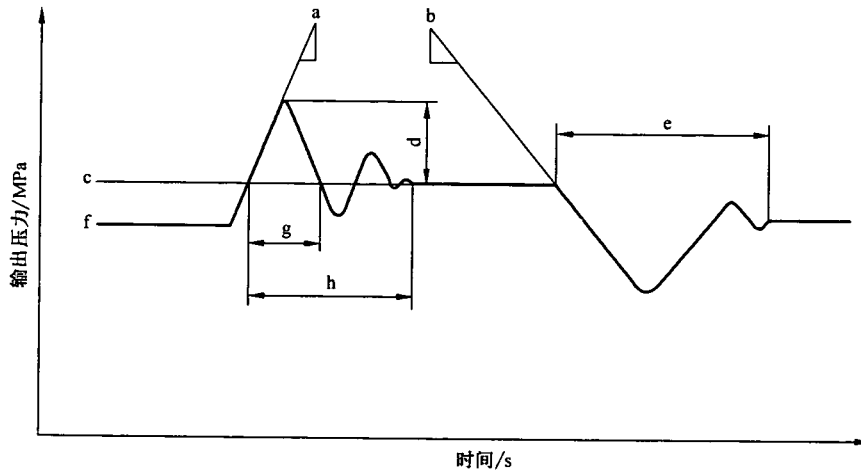
8.3.4 应使用与泵的动态响应特性相比具有足够高响应性能的记录仪或计算机检测系统，同时记录输入指令信号和输出压力动态响应波形，并以时间函数的形式图示输出压力信号对输入阶跃信号的响应特性(见图 11)。

注：在 10 倍于最大信号频率的频率点，记录仪的幅值比应为 -3 dB。

8.3.5 从采集到的数据，得出单位为毫秒的压力阶跃响应时间和调整时间，以及当输出压力达到相关设定值时的超调值。当压力变化幅度在正常波动范围内时，应认为压力是稳定的。

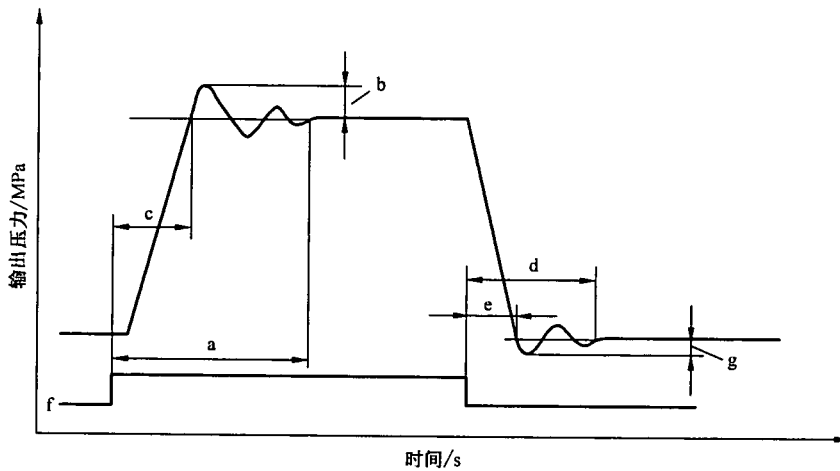
8.3.6 记录负载腔容积、管子长度、内径和管子种类。

GB/T 23253—2009/ISO 17559:2003



- a 压力上升率。
- b 压力下降率。
- c 截流压力。
- d 超调(上升)。
- e 调整时间(下降)。
- f 75%截流压力。
- g 响应时间。
- h 调整时间(上升)。

图 10 负载阶跃变化时的压力响应特性



- a 调整时间(上升)。
- b 超调(上升)。
- c 响应时间(上升)。
- d 调整时间(下降)。
- e 响应时间(下降)。
- f 输入信号(mA 或 V)。
- g 超调(下降)。

图 11 输出压力的阶跃响应特性



#### 8.4 输出流量对阶跃输入信号的响应试验

8.4.1 如果泵具有压力和流量控制功能,调整输入压力指令信号,使其达到最高工作压力。

8.4.2 应用信号发生器为泵的输出流量控制提供阶跃输入信号,把输出流量从最大输出流量的 10% 改变到 90%、75%、50% 和 25%。

8.4.3 设定节流阀,针对相应的上限流量,将压力调整到最高工作压力的 50%。

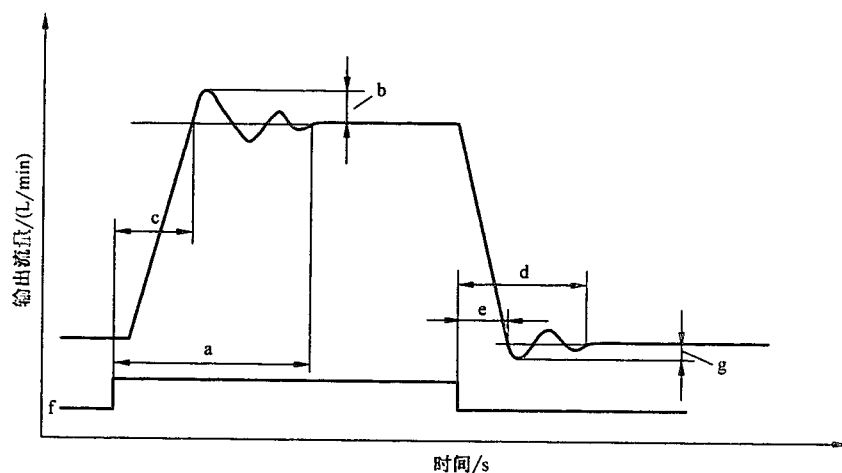
注: 如果加载阀的动态响应特性和泵的动态响应特性相比是足够高的,此加载阀可以用来替代节流阀。

8.4.4 应使用与泵的动态响应特性相比具有足够高响应性能的记录仪或计算机检测系统,同步地记录输出流量动态响应波形,并以时间函数的形式图示输出流量信号对输入阶跃信号的响应特性(见图 12)。

注: 在 10 倍于最大信号频率的频率点,记录仪的幅值比应为 -3 dB。

8.4.5 从采集到的数据,得出单位为毫秒的阶跃响应时间和调整时间,以及当输出流量达到相关设定值时的超调值。当流量变化幅度在设定流量的  $\pm 5\%$  范围内时,应认为流量是稳定的。

8.4.6 记录负载腔容积、管子长度、内径和管子种类。



- a 调整时间(上升)。
- b 超调(上升)。
- c 响应时间(上升)。
- d 调整时间(下降)。
- e 响应时间(下降)。
- f 输入信号(mA 或 V)。
- g 超调(下降)。

图 12 输出流量的阶跃响应特性

#### 8.5 频率响应

##### 8.5.1 输出压力的频率响应试验

8.5.1.1 对符合 8.3.1 要求的泵,一种是完全关闭加载阀,调整截流压力到最高工作压力的 50%,并以此压力值为中心,应用一个频率足够低、幅值为最高工作压力的  $\pm 5\%$  和  $\pm 12.5\%$  的正弦输入信号。另一种是先完全关闭加载阀,调整截流压力到最高工作压力的 50%,再打开加载阀,达到最大输出流量的 50%,调整压力到最高工作压力的 50%,并以此压力值为中心,应用一个频率足够低、幅值为最高工

GB/T 23253—2009/ISO 17559:2003

作压力的±5%和±12.5%的正弦输入信号。

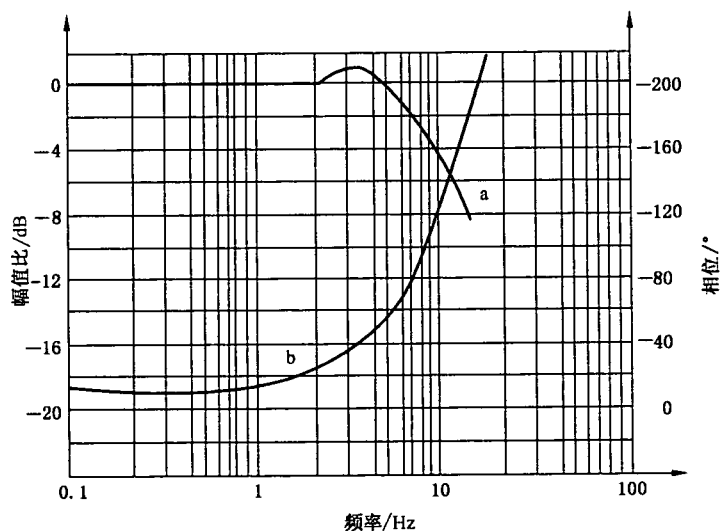
试验应在两种不同情况下完成,一种是加载阀完全关闭,另一种是加载阀打开50%。

8.5.1.2 正弦波输入信号的频率范围大约为1/20到10倍于被试泵的穿越频率,扫描速度应与检测装置相匹配。

8.5.1.3 应使用精确的频率响应分析仪或计算机检测系统,与泵的动态响应特性相比,该分析仪应具有足够高的响应特性,能出具以频率为横坐标,输出压力幅值比和相位滞后值为纵坐标的图形。

8.5.1.4 根据采集的数据,得到和频率相关的幅值比(以分贝为单位)和相位滞后值(以度数为单位),并以波德图表示其关系(见图13)。该图是采用相对于零频率幅值的幅值比,以及相对于对数频率相位滞后值的方法绘制而成。不建议仅使用幅值比衰减为-3 dB和相位滞后为90°的单一试验基准点。

8.5.1.5 记录负载腔容积、管子长度、内径及管子种类。



a 幅值曲线。

b 相位曲线。

图 13 输出压力频率响应波德图

### 8.5.2 输出流量的频率响应试验

8.5.2.1 对符合8.4.1要求的泵连接一个简单的被动载荷,该载荷允许瞬时输出压力进行调整,从而使泵的工作压力在任何试验幅值和频率时都不超值。调整压力到最高工作压力的50%,并以此压力为中心,采用与8.5.2.2和8.5.2.3一致的正弦输入信号。

8.5.2.2 调整输出流量到最大输出流量的50%,并且以此输出流量为中心,应用频率足够低,幅值为最大输出流量的±5%和±12.5%的正弦输入信号。

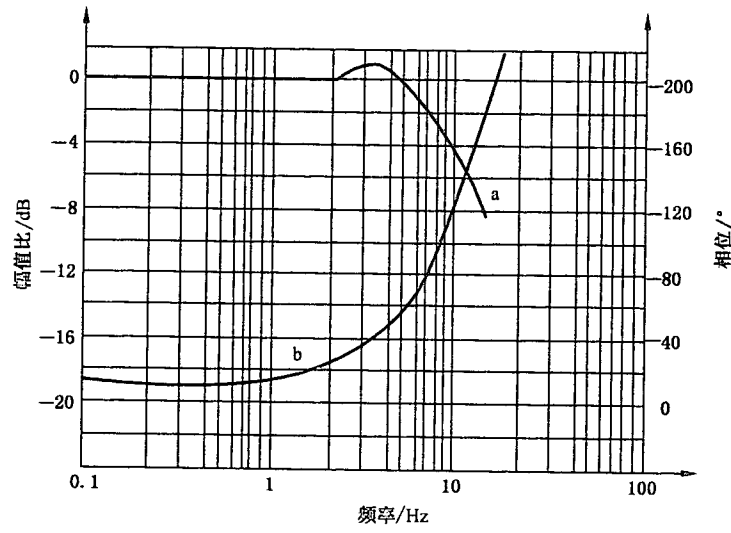
8.5.2.3 首选方法是在合适的位置上应用传感器来测量泵的输出响应,如偏心盘或斜盘的位置。如果确认所用的流量传感器至少比最高频率试验时所要求的快10倍,那么这样的流量传感器可以作为有别于测量偏心盘或斜盘位置的另一种选择。

8.5.2.4 正弦信号的频率范围应符合8.5.1.2的要求。

8.5.2.5 应使用精确的频率响应分析仪或计算机检测系统,与泵的动态响应特性相比,该分析仪应具有足够高的响应特性,能出具以频率为横坐标,输出流量幅值比和相位滞后值为纵坐标的图形。

8.5.2.6 根据8.5.1.4的要求从记录仪采集的数据中得到波德图(见图14)。

8.5.2.7 记录负载腔容积、管子长度、内径和管子种类。



- a 幅值曲线。
- b 相位曲线。

图 14 输出流量频率响应波德图

**附录 A**  
(规范性附录)  
**测量准确度等级**

**A.1 测量准确等级**

根据相关各方商定,试验应按 A、B、C 三个测量准确度等级之一来进行。

注 1: A 级和 B 级适于精度要求较高的特殊场合使用。

注 2: A 级和 B 级需要使用比较精确的设备和方法,这可能增加成本。

**A.2 误差**

根据本标准进行测量的所有仪器设备,当按相关国家标准校准和检查时,它们的系统误差不应该超过表 A.1 所给出的限制。

**表 A.1 在校准时被鉴定检测仪器设备的允许系统误差**

测量仪器设备的测量参数	测量准确度的允许系统误差		
	A	B	C
压力/Pa [ $p < 2 \times 10^5$ Pa(表压)]	$\pm 1 \times 10^3$	$\pm 3 \times 10^3$	$\pm 5 \times 10^3$
压力/% [ $p \geq 2 \times 10^5$ Pa(表压)]	$\pm 0.5$	$\pm 1.5$	$\pm 2.5$
温度/°C	$\pm 0.5$	$\pm 1$	$\pm 2$
流量/%	$\pm 0.5$	$\pm 1.5$	$\pm 2.5$
转速/%	$\pm 0.5$	$\pm 1$	$\pm 2$
输入信号/%	$\pm 0.5$	$\pm 1.5$	$\pm 2.5$

参 考 文 献

- [1] ISO 10767-1 液压传动 系统和元件产生压力波动值的测定 第1部分：用于泵的精密方法
  - [2] ISO 10767-2 液压传动 系统和元件产生压力波动值的测定 第2部分：用于泵的简化方法
  - [3] SAE 推荐性做法 SAEJ745, 液压泵试验步骤, 1996年9月
-

中 华 人 民 共 和 国  
国 家 标 准  
液 压 传 动 电 控 液 压 泵 性 能 试 验 方 法  
GB/T 23253—2009/ISO 17559:2003

\*

中国标准出版社出版发行  
北京复兴门外三里河北街16号  
邮政编码:100045

网址 [www.spc.net.cn](http://www.spc.net.cn)

电话:68523946 68517548

中国标准出版社秦皇岛印刷厂印刷  
各地新华书店经销

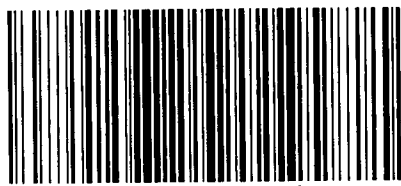
\*

开本 880×1230 1/16 印张 1.5 字数 34 千字  
2009年6月第一版 2009年6月第一次印刷

\*

书号: 155066·1-37232 定价 24.00 元

如有印装差错 由本社发行中心调换  
版权专有 侵权必究  
举报电话:(010)68533533



GB/T 23253-2009