

ICS 29.160.30; 29.260.20

K 25

备案号:

MT

中华人民共和国煤炭行业标准

MT/T 478—2011

代替 MT478-1996

YBS 系列 输送机用隔爆型三相异步电动机

YBS series flameproof three phases asynchronous motor for conveyer

2011-04-12 发布

2011-09-01 实施

国家安全生产监督管理总局 发布

前 言

本标准是对MT478—1996《YBS系列输送机用隔爆型三相异步电动机》的修订,本标准代替MT478—1996。

本标准与MT478—1996相比,主要变化如下:

- 由强制性标准改为推荐性标准;
- 扩大了标准覆盖范围,由适用于刮板输送机用隔爆型三相异步电动机,扩大为适用于刮板类和带式输送机类机械专用隔爆型三相异步电动机(1996年版的标准名称和第1章,本版的标准名称和第1章);
- 外壳防护等级由IP54提升至IP55(1996年版的3.3,本版的3.1.2);
- 最大功率适用范围由500kW增加至1 000kW(1996年版的3.9,本版的3.2.4);
- 电压增至3 300V(1996年版的3.10,本版的3.2.3);
- 取消空载小时开断频率试验(1996年版的4.8);
- 取消连续点动试验(1996年版的4.15);
- 增加了1.5倍偶然过电流试验(见4.12)。

本标准由中国煤炭工业协会提出。

本标准由煤炭行业煤矿专用设备标准化技术委员会归口。

本标准由煤炭科学研究总院上海分院、山西防爆电机(集团)有限公司负责起草,抚顺煤矿电机制造有限责任公司、河南安阳华安煤矿电机有限责任公司、宁夏三一西北骏马电机制造股份有限公司、分宜煤矿电机厂等参加起草。

本标准主要起草人:张建、秦斌、席大伟、陈胜章、王学芳、刘刚。

本标准所代替标准的历次版本发布情况为:

- MT478—1996。

YBS 系列

输送机用隔爆型三相异步电动机

1 范围

本标准规定了 YBS 系列输送机用隔爆型三相异步电动机的型式、基本参数、尺寸及公差、技术要求、试验方法、检验规则、标志包装、运输和贮存。

本标准适用于煤矿驱动刮板输送机、刮板装载机、带式输送机等用隔爆型三相异步电动机（以下简称电动机），其派生的各种系列电动机也可参照执行。

2 规范性引用文件

下列文件中的条款通过本标准的引用而成为本标准的条款。凡是注日期的引用文件，其随后所有的修改单（不包括勘误的内容）或修订版均不适用于本标准，然而，鼓励根据本标准达成协议的各方研究是否可使用这些文件的最新版本。凡是不注日期的引用文件，其最新版本适用于本标准。

- GB/T 191-2008 包装储运图示标志（ISO780：1997，MOD）
- GB 755-2008 旋转电机 定额和性能（IEC 60034-1：2004，IDT）
- GB/T 997-2008 旋转电机结构型式、安装型式及接线盒位置的分类（IM 代号）（IEC 60034-7：2001，IDT）
- GB/T 1032-2005 三相异步电动机试验方法
- GB/T 1993-1993 旋转电机冷却方法（[eqv](#) IEC 60034-6：1991）
- GB/T 2423.4-2008 电工电子产品环境试验 第2部分：试验方法 试验 Db：交变湿热（12h+12h 循环）（IEC 60068-2-30：2005，IDT）
- GB 3836.1-2000 爆炸性气体环境用电气设备 第1部分：通用要求（[eqv](#) IEC 60079-0：1998）
- GB 3836.2-2000 爆炸性气体环境用电气设备 第2部分：隔爆型“d”（[eqv](#) IEC 60079-1：1990）
- GB 3836.3-2000 爆炸性气体环境用电气设备 第3部分：增安型“e”（[eqv](#) IEC 60079-7：1990）
- GB/T 4942.1-2006 旋转电机整体结构的防护等级（IP 代码）分级（IEC 60034-5：2000，IDT）
- GB 10068-2008 轴中心高为 56mm 及以上电机的机械振动 振动的测量、评定及限值（IEC 60034-14：2007，IDT）
- GB/T 10069.1-2006 旋转电机噪声测定方法及限值 第1部分：旋转电机噪声测定方法（ISO 1680：1999，MOD）
- GB/T 10111-2008 随机数的产生及其在产品质量抽样检验中的应用程序
- AQ 1043-2007 矿用产品安全标志标识
- JB/T 9615.1-2000 交流低压电机散嵌绕组匝间绝缘试验方法
- JB/T 9615.2-2000 交流低压电机散嵌绕组匝间绝缘试验限值
- JB/T 10098-2000 交流电机定子成型线圈耐冲击电压水平（IEC 60034-15：1995，IDT）

3 型式、基本参数、尺寸及公差

3.1 型式

3.1.1 电动机为矿用隔爆型，防爆标志为“Exd I”。

3.1.2 电动机的外壳防护等级应符合 GB/T4942.1-2006 中规定的 IP55。

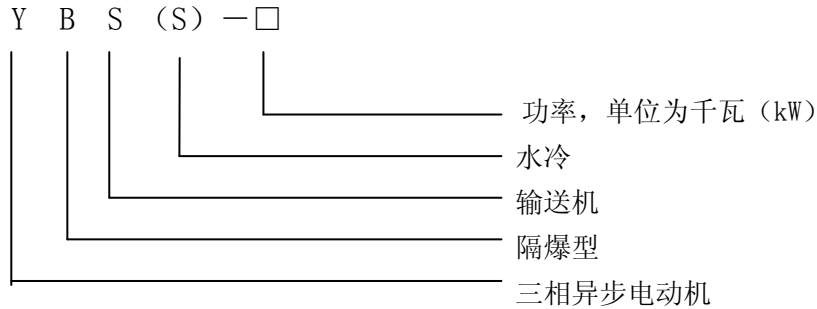
3.1.3 电动机的冷却方式应符合 GB/T1993-1993 中规定的外壳水冷式 (IC3W7) 或风冷式 (IC0141) 两种, 对 110kW 及以上功率的可采用水冷方式。

3.1.4 电动机的结构及安装型式可按照 GB/T997-2008 中规定的 IMB3、IMB5、IMB10, 也可采用其它的安装型式。

3.2 基本参数

3.2.1 产品型号:

电动机的型号编制方法如下:



3.2.2 电动机的定额是以连续工作制 (S1) 为基准的连续定额。

3.2.3 电动机的额定频率为 50Hz, 极数为 4 极, 额定电压为 380, 660, 1 140, 3 300 V。

3.2.4 电动机应按下列功率制造: 4, 5.5, 7.5, 11, 15, 18.5, 22, 30, 40, 55, 75, 90, 110, 132, 160, 200, 250, 315, (355), 375, 400, 425, (450), 500, 560, 630, 710, 800, (885), 900, 1 000kW。

注: 带括号的为不推荐规格, 同时也允许制造厂与用户协商生产其它规格产品, 电气性能要求可参照本标准。

3.3 尺寸及公差

3.3.1 电动机的安装尺寸及公差, 以及外形尺寸应符合表 1 (安装形式为 B5, 见图 1)、表 2 (安装形式为 B3, 见图 2) 的规定。

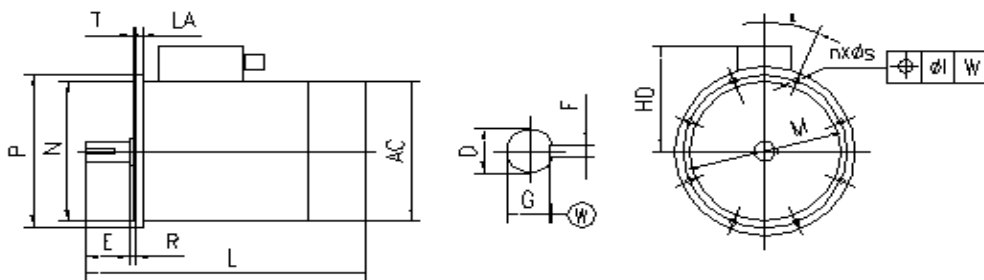


图 1

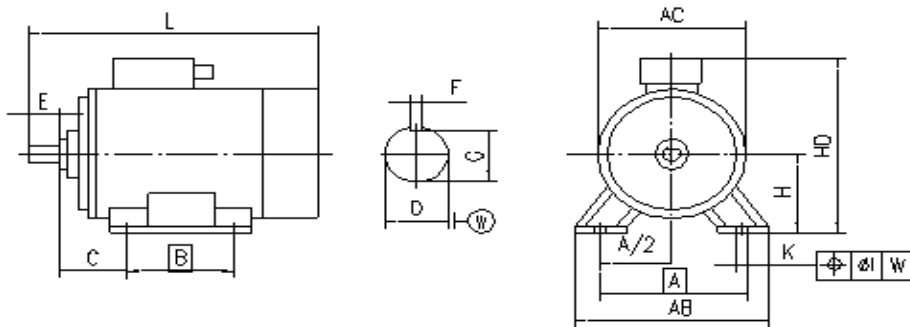


图 2

表 1

单位为毫米

型号		安装尺寸及公差																			外形尺寸					
		D		E		F		G		M	N		P	R		S			T		n	α	LA	HD	AC	L
		尺寸	极限偏差	尺寸	极限偏差	尺寸	极限偏差	尺寸	极限偏差		尺寸	极限偏差		尺寸	极限偏差	尺寸	极限偏差	尺寸	极限偏差	尺寸						
YBS	4 5.5	38	+0.018 +0.002	35	±0.31	10	0	33	0	265	230	-0.029	300	±3.0	15	0.43 0	1.5	4	5	6	30°	20	450	178	530	
YBS	7.5 11			80	±0.37		-0.036			300	250	-0.029	350		4	45°		18		305	318	607 647				
YBS	15 18.5			48	110	±0.43	14	0		42.5	350	300	-0.032		400	20		345		356	690 730					
YBS	22 30	55	+0.030 +0.011	140	±0.50	16	-0.043	49	0	400	350	-0.036	450	±4.0	19	0.52 0	2.0	6	8	22.5°	22	345	400	780 840		
YBS	40 55	60				18	53	500		450	-0.04	550	22		370							465	877 957			
YBS	75 90	75				20	67.5	600		550	-0.044	660	24		470							550	1030 1065			
YBS	110	80	+0.035 +0.013	170	±0.56	22	0	71	-0.2	740	680	-0.05	800	±4.0	24	2.0	6	10	36°	35	490	593	1156 1180			
YBS	160	90				25		81		740	680	-0.05	800								30	490	593	1290		
YBSS	200 250	100				28		90		940	880	-0.056	1000								35					
YBSS	315 (355)	110	+0.035 +0.013	210	±0.56	28	0	100	-0.2	940	880	-0.056	1000	±4.0	24	2.0	6	10	36°	35						
YBSS	375 400																								32	-0.062
YBSS	425 (450) 500	120																								

表 1(续)

单位为毫米

型号		安装尺寸及公差																	外形尺寸							
		D		E		F		G		M	N		P	R		S		T		n	α	LA	HD	AC	L	
		尺寸	极限偏差	尺寸	极限偏差	尺寸	极限偏差	尺寸	极限偏差		尺寸	极限偏差		尺寸	极限偏差	尺寸	极限偏差	尺寸	极限偏差							尺寸
YBSS	560 630 710 800	140	+0.040	115	±0.43	40	0	0	940	880	-0.056	1000	0	±4.0	24	+0.52 0	2.0	10	0	-0.15			65			
	YBSS																									

表 2

单位为毫米

型号		安装尺寸及公差																	外形尺寸										
		A	A/2		B	C		D		E		F		G		H		K		I	AB	AC	HD	L					
			尺寸	极限偏差		尺寸	极限偏差	尺寸	极限偏差	尺寸	极限偏差	尺寸	极限偏差	尺寸	极限偏差	尺寸	极限偏差	尺寸	极限偏差										
YBS	4 5.5																												
YBS	7.5 11	254	127	±0.75	210 254	108	±3.0	38	+0.018 +0.002	35	±0.31	10	0 -0.036	33	0 -0.2	160	0 -0.5	15	+0.43 0	1.5	314				647				
YBS	15 18.5	279	139.5		241 279	121		48		14	0	42.5		180											349				730
YBS	22 30	318	159		267 305	133		55	+0.030 +0.011	110	±0.43	16	-0.043	49				200			19	+0.52 0			388				840

表 2(续)

单位为毫米

型号		安装尺寸及公差																		外形尺寸				
		A	A/2		B	C		D		E		F		G		H		K			AB	AC	HD	L
			尺寸	极限偏差		尺寸	极限偏差	尺寸	极限偏差	尺寸	极限偏差	尺寸	极限偏差	尺寸	极限偏差	尺寸	极限偏差	尺寸	极限偏差	I				
YBS	40 55	406	203	±1.00	311	168	±4.0	60	+0.030	140	±0.50	18	0 -0.043	53	±0.2	250	0 -0.5	24	+0.52 0	2.0	476	465	620	877 957
YBS	75 90	457	228.5		349																190	75	+0.011	20
YBS	110	508	254	±1.25	406	216	±4.0	80	+0.035	170	±0.56	22	0	71	0	315	0	28	+0.62 0	2.5				
YBSS	132				419																457	90	+0.013	210
YBS	200 250	686	343	±1.5	560	280	±4.0	100	+0.035	210	±0.56	25	-0.052	81	0	400	-1.0	35	+0.62 0	2.5				
YBSS	315 (355)				110																120	140	+0.04 +0.015	115
YBS	375	750	375	±1.5	630	335	±4.0	110	+0.035	210	±0.56	28	-0.052	100	0	450	-1.0	35	+0.62 0	2.5				
YBSS	400				120																140	160	+0.04 +0.015	115
YBS	425 (450) 500	750	375	±1.5	630	335	±4.0	110	+0.035	210	±0.56	28	-0.052	100	0	450	-1.0	35	+0.62 0	2.5				
YBSS	560 630 710 800				120																140	160	+0.04 +0.015	115
YBS	(855) (885) 900 1000	750	375	±1.5	630	335	±4.0	110	+0.035	210	±0.56	28	-0.052	100	0	450	-1.0	35	+0.62 0	2.5				
YBSS	560 630 710 800				120																140	160	+0.04 +0.015	115

注：表1和表2中凡未注明的为不限定尺寸。

3.3.2 电动机轴伸键的尺寸及其公差应符合表3的规定。

表3

单位为毫米

轴伸直径 D	键宽 F	键高 GD
38	10 ⁰ _{-0.036}	8 ⁰ _{-0.090}
48	14 ⁰ _{-0.043}	9 ⁰ _{-0.090}
55	16 ⁰ _{-0.043}	10 ⁰ _{-0.090}
60	18 ⁰ _{-0.043}	11 ⁰ _{-0.110}
75	20 ⁰ _{-0.052}	12 ⁰ _{-0.110}
80	22 ⁰ _{-0.052}	14 ⁰ _{-0.110}
90	25 ⁰ _{-0.052}	16 ⁰ _{-0.110}
100、110	28 ⁰ _{-0.052}	18 ⁰ _{-0.110}
120	32 ⁰ _{-0.062}	18 ⁰ _{-0.110}
140、160	40 ⁰ _{-0.062}	22 ⁰ _{-0.130}

3.3.3 电动机轴伸接合部分中点的圆周面，在轴转动时的圆跳动公差应不大于表4的规定。

表4

单位为毫米

轴伸直径 D	圆跳动公差
30<D≤50	0.050
50<D≤75	0.060
75<D≤160	0.070

3.3.4 凸缘止口直径对轴中心线的径向圆跳动及凸缘支承面对轴中心线垂直的端面圆跳动公差应不大于表5的规定。

表5

单位为毫米

凸缘止口直径	凸缘止口及支承面跳动限值
250~450	0.125
550~	0.160

3.3.5 电动机轴伸上键槽的对称度公差应不超过表6的规定。

表6

功率 kW	对称度公差 mm
4~18.5	0.030
22~132	0.040
160~1000	0.050

3.3.6 电动机轴中心线对底脚支承面的平行度公差应不大于表 7 的规定。

表 7

功率 kW	平行度公差 mm
4~55	0.40
75~160	0.75
200~1 000	1.00

3.3.7 电动机底脚支承面的平面度公差应不超过表 8 的规定。

表 8

功率 kW	平面度公差 mm
4~30	0.20
40~90	0.25
110~1 000	0.30

4 技术要求

4.1 电动机应符合本标准的要求，并按照经规定的程序及国家指定的检验单位审批合格的图样和文件制造。

4.2 在下列条件下，电动机应能额定运行：

- a) 海拔不超过 1 000m；
- b) 环境空气温度对空气冷却的电机，环境空气温度为-20℃~+40℃；对水冷却的电机，环境空气温度 0℃~+40℃；
- c) 空气相对湿度不大于 95%（在+25℃时）；
- d) 含有甲烷和煤尘爆炸危险的煤矿井下；
- e) 水冷却电动机的冷却水温度不超过+25℃，冷却水工作压力不大于 3MPa，冷却水流量不小于表 9 的规定。

表 9

额定功率 kW	110~132	160~200	250~355	375	400~500	630~710	800~1 000
冷却水流量 m ³ /h	1.2	1.5	1.8	2.1	2.3	2.5	2.7

4.3 水冷却的电动机应在保证冷却水流量的条件下起动和运行。

4.4 电动机允许在额定电压的条件下直接起动。

4.5 电动机在运行期间的电源电压和频率与额定值的偏差符合 GB755-2008 的规定时，输出功率应仍能维持额定值。

4.6 电动机在功率、电压、频率为额定值时，其效率和功率因数的保证值和额定电压下，堵转转矩、堵转电流、最大转矩以及起动过程中最小转矩与其额定值之比应符合表 10 的规定。

表 10

额定功率 kW	功率因数 $\cos\varphi$	效率 %	堵转转矩/ 额定转矩	堵转电流/ 额定电流	最大转矩/ 额定转矩	最小转矩/ 额定转矩	
4 5.5 7.5 11	0.83	84.5 85 86 87	2.5	6.5	2.3	1.8	
15 18.5	0.84	88 89					
22 30	0.85	89.5 90.5					
40 55	0.86	91 92					
75 90	0.87	92.5	2.3	6.0	2.2		
110 132 160		93					
200 250		93.5					
315 (355) 375 400 425 (450) 500	0.84	94					
630 710 800 (855、885) 900 1 000	0.88	94.5	1.8	5.5	2.0		1.6

4.7 电动机在功率、电压、频率为额定值时，其电气性能保证值容差应符合表 11 的规定。

表 11

序 号	名 称		容 差
1	效率 η	额定功率在 150kW 及以下	-15%(1- η)
		额定功率在 150kW 以上	-10% (1- η)
2	功率因数 $\cos\varphi$		$-(1-\cos\varphi)/6$ 最小绝对值 0.02, 最大绝对值 0.07
3	堵转转矩		转矩保证值的-15%~+25% (经协议可超过+25%)
4	堵转电流		电流保证值的+20%
5	最大转矩		转矩保证值的-10%
6	最小转矩		转矩保证值的-15%

4.8 电动机定子绕组采用热分级 130、热分级 155、热分级 180 的绝缘，当符合 4.2 的要求时，在额定运行情况下，定子绕组的温升限值及其端部温度应不超过表 12 的规定。

表 12

热分级	130 (B)	155 (F)	180 (H)
温升限值 (电阻法) K	80 (90)	105 (115)	125 (135)
定子绕组端部温度 (检温计法) ℃	130	155	180
注 1. 括号内数值为水冷电机数值; 注 2. 如电动机指定在海拔超过1000m或环境空气温度低于或高于-20℃~+40℃的条件下使用时, 温升限值可按GB755的规定修正。			

4.9 电动机轴承的允许温度 (温度计法) 应不超过 95℃。

4.10 功率在 110kW 及以上的电动机，定子绕组端部 (至少两相) 埋设热敏保护元件。

4.11 电动机在热态和逐渐增加转矩的情况下，应能承受 1.6 倍的额定转矩的短时过转矩试验，历时 15s 而无转速突变、停转或发生有害变形。此时，电压和频率应保持在额定值。

4.12 对 315kW 及以下、电压等级为 1 140V 及以下的电动机应能承受 1.5 倍额定电流的偶然过电流试验，历时 2min，无损坏现象。

4.13 采用水冷却的电动机，电动机额定运行到热稳定状态时，断水 10min，定子绕组端部温度应不超过表 12 的规定。

4.14 电动机在空载情况下，应能承受提高转速至其额定值的 120% 的超速试验，历时 2min 而不发生有害变形。

4.15 电动机应能在与水平面的倾斜角度不大于 35° 的煤层工作面上正常工作。

4.16 电动机冷却水道的工作压力应不超过 3MPa，水道应经 4.5MPa 的升高水压试验，时间保持 5min，而不发生渗水及有害变形。

4.17 电动机定子绕组的绝缘电阻在热状态或温升试验后应不低于表 13 的规定。

表 13

额定电压 V	380	660	1 140	3 300
绝缘电阻 MΩ	0.38	0.66	1.14	3.30

4.18 电动机定子绕组对机壳及绕组相互间，应能承受 1min 的耐电压试验，而不发生击穿，试验电压的频率为 50Hz，并尽可能为实际正弦波形，试验电压的有效值为 1 000V+2 倍额定电压。

4.19 对低压散嵌绕组的电动机按 JB/T 9615.2-2000 的规定，应能承受按下式要求的匝间冲击耐电压试验 (冲击试验电压的波前时间为 0.2 μs，容差 $^{+0.3}_{-0.1}$ μs；冲击电压峰值的容差为 ±3%)；

$$U_i = 1.4 \times 1.2 \times U_c$$

式中：

U_i — 绕组匝间绝缘冲击试验电压峰值，单位为伏 (V)；

U_c — 绕组对地绝缘工频耐电压有效值，单位为伏 (V)。

4.20 对成型线圈电动机按 JB/T 10098-2000 的规定，应能承受波前时间为 0.2 μs 耐陡峭波前冲击电压试验，3.3kV 电动机的冲击电压峰值为 12kV。

4.21 当三相电源电压平衡时，电动机三相空载电流中任何一相与三相平均值的偏差应不大于三相平均值的 10%。

4.22 电动机在空载时测得的振动烈度应不超过表 14 的规定。

表 14

功率 kW	4~18.5	22~1 000
振动烈度 mm/s	1.8	2.8

4.23 电动机在空载时测得的噪声（以 A 计权声功率级）的数值应不超过表 15 的规定。

表 15

功率 kW	4~4.5	7.5~11	15~22	30	40~55
声功率级 dB(A)	77	78	82	84	88
功率 kW	75~90	110~132	160~375	400~500	560~1 000
声功率级 dB(A)	92	97	101	105	106

4.24 电动机应能承受严酷等级为+40℃、周期为 12d 的交变湿热试验，试验后绝缘电阻不低于表 16 的要求，并能承受表 16 中规定的耐电压试验而不发生闪络击穿现象，且隔爆面不得锈蚀。

表 16

额定电压等级 V	绝缘电阻 MΩ	耐电压值（历时 1min） V
380	1.14	1 500
660	1.98	1 970
1 140	3.42	2 790
3 300	9.9	6 460

4.25 电动机的防爆结构和防爆性能应符合 GB 3836.1—2000 和 GB 3836.2—2000 的要求。

4.26 电动机的绝缘座与接线柱应能承受 GB 3836.1—2000 中 23.4.5 规定的连接件扭转试验，试验时绝缘座与接线柱间不得转动与损坏。

4.27 电动机的电缆引入装置应能承受 GB 3836.1—2000 和 GB 3836.2—2000 中分别规定的夹紧和密封试验，试验后各零件均不得损坏。

4.28 电动机的密封圈应能承受 GB 3836.1—2000 附录 D 中 D3.3 规定的老化试验。

4.29 隔爆外壳应能承受 GB 3836.2—2000 规定的外壳静压试验，试验达到规定的压力后应维持 10^{+2} s，无渗漏现象，且不得产生永久性变形。

4.30 电动机的外壳应能承受 GB 3836.2—2000 中规定的耐压和内部点燃不传爆性能试验。

4.31 电动机接线盒的电气间隙、爬电距离应符合 GB3836.3—2000 中 4.3、4.4 的规定。

4.32 电动机的接线盒内和机座上应设接地螺栓，并应在接地螺栓的附近设接地标志，此标志应在电动机整个使用时期内不易磨灭。

4.33 电动机运转时，轴承应平稳轻快，无停滞现象，声音均匀和谐而不夹有害杂音。

4.34 接线端标志的字母顺序与三相电源的电压相序一致时，从主轴端看电动机应为顺时针方向旋转

4.35 水冷却电动机出厂时和存放期间，应在水套中采取防锈和防止水道冻裂的措施，水应放尽，进出水口应装有堵头。

4.36 电动机表面应喷涂防腐油漆层，漆膜均匀，无污损、裂痕、流痕、气泡等缺陷。

5 试验方法

- 5.1 电动机的效率、功率因数的测定按 GB/T1032-2005 中第 8 章、第 9 章和第 10 章的规定进行，优先采用 E1 法。
- 5.2 堵转转矩和堵转电流的测定按 GB/T1032-2005 中第 7 章的规定进行；最大转矩和最小转矩的测定分别按 GB/T1032-2005 中第 12 章和第 13 章的规定进行。
- 5.3 电动机的绕组温升和轴承温度的测量按 GB/T 1032-2005 中第 11 章的规定进行。
- 5.4 短时过转矩试验和超速试验分别按 GB/T 1032-2005 中 14.4 和 14.1 的规定进行。
- 5.5 偶然过电流试验适应于功率不大于 315kW、电压等级为 1140V 及以下的电动机，试验方法可参照短时过转矩试验，但此时测量参数为三相电流。
- 5.6 断水试验仅针对采用外壳水冷却的电动机，试验方法为该电动机额定运行到热稳定状态时，切断冷却水源（保持电动机冷却水道内有积水），继续运行 10min，用埋置检温计测量定子绕组端部温度。
- 5.7 水冷电动机外壳水道升高水压试验是堵住水道出水口，升高进水口水压达到试验要求值并保持 5min，水压不得下降，同时检查是否有渗漏。
- 5.8 电动机绕组绝缘电阻的测定按 GB/T 1032-2005 中 5.1 的规定进行。
- 5.9 电动机耐电压试验按 GB/T 1032-2005 中 14.5 的规定进行。
- 5.10 电动机的匝间冲击耐电压试验应区分定子绕组的类型，对散嵌绕组按 JB/T 9615.1-2000 的规定进行；对成型绕组则按 JB/T 10098-2000 的规定进行。
- 5.11 电动机的三相电流不平衡度按 GB/T 1032-2005 中第 6 章的规定进行。
- 5.12 电动机的振动测试按 GB/T 10068-2008 的规定进行。
- 5.13 电动机的噪声测试按 GB/T 10069.1-2006 的规定进行。
- 5.14 电动机的交变湿热试验按 GB/T 2423.4-2008 的规定进行。
- 5.15 电动机的倾斜试验是将电动机轴向与水平成 35° 倾斜安装连续空载运转到轴承温度稳定为止，然后将电动机调换轴的方向再试。
- 5.16 电气连接件的扭转试验，按 GB 3836.1-2000 中 23.4.5 的规定进行。
- 5.17 电动机的电缆引入装置的夹紧试验，按 GB 3836.1-2000 中 D3.1 的规定进行；密封性能试验，按 GB 3836.2-2000 中 D2.1 的规定进行。
- 5.18 密封圈材料的老化试验，按 GB 3836.1-2000 中 D3.3 的规定进行。
- 5.19 电动机外壳的静压试验按 GB 3836.2-2000 中 15.1.2.1 和 16.3、16.4 的规定进行。
- 5.20 电动机的耐压和内部点燃不传爆试验，按 GB 3836.2-2000 中 15.1.2.2 和 15.2 的规定进行。
- 5.21 电气间隙、爬电距离用相关量具按 GB 3836.3-2000 中 4.3 和 4.4 的规定检查。
- 5.22 电动机的安装尺寸和防爆结构用相关量具检查。
- 5.23 电动机的外壳防护试验在新产品设计时进行，按 GB/T 4942.1-2006 中的规定进行。

6 检验规则

6.1 检验分类

- 6.1.1 电动机应取得国家指定的防爆检验单位发给的“防爆合格证”。
- 6.1.2 电动机的检验分出厂检验和型式检验。

6.2 出厂检验规则和试验项目

每台电动机应按出厂检验项目逐项检验合格后才能出厂，检验项目见表 17。

6.3 型式检验

- 6.3.1.1 凡遇下列情况之一者，应进行型式检验。

a) 新品试制完成或老产品转厂时；

- b) 当设计或工艺的变更, 足以引起某些特性和参数发生变化时;
- c) 当出厂检验结果和以前进行的型式检验结果发生不允许的偏差时;
- d) 当用户对产品性能、质量有重大异议, 经双方协议须重新检验时;
- e) 成批生产的电动机应定期(每年进行一次)抽试;
- f) 产品长期停产后, 恢复生产时;
- g) 国家质量监督机构提出要求时。

6.3.2 型式检验项目见表 17。

表17

序号	试验项目	出厂检验	型式检验	技术要求	试验方法
1	冷态绝缘电阻测试	√	√	—	5.8
2	定子绕组三相直流电阻测试	√	√	—	5.3
3	效率、功率因数测定	—	√	4.6	5.1
4	堵转转矩、堵转电流测定	√ ^a	√	4.6	5.2
5	最大转矩、最小转矩测定	—	√	4.6	5.2
6	绕组温升测试、端部温度测定	—	√	4.8	5.3
7	轴承温度测试	—	√	4.9	5.3
8	短时过转矩试验	—	√	4.11	5.4
9	偶然过电流试验	—	√	4.12	5.5
10	断水试验	—	√	4.13	5.6
11	超速试验	—	√	4.14	5.4
12	倾斜试验	—	√	4.15	5.15
13	冷却水道升高水压试验	√ ^b	—	4.16	5.7
14	热态绝缘电阻测试	—	√	4.17	5.8
15	绕组工频耐压试验	√	√	4.18	5.9
16	匝间冲击耐压试验	√ ^b	—	4.19、4.20	5.10
17	空载电流三相不平衡度测试	√ ^c	√	4.21	5.11
18	振动的测定	—	√	4.22	5.12
19	噪声的测定	—	√	4.23	5.13
20	交变湿热试验	—	√	4.24	5.14
21	扭转试验	—	√	4.26	5.16
22	引入装置的夹紧和密封试验	—	√	4.27	5.17
23	密封圈的老化试验	—	√	4.28	5.18
24	外壳静压试验	√ ^b	√	4.29	5.19
25	耐压和内部点燃不传爆试验	—	√	4.30	5.20
26	电气间隙与爬电距离检查	√	√	4.31	5.21
27	接地螺栓与接地标志检查	√	√	4.32	目测
28	外壳防护试验	—	√ ^d	3.1.2	5.23

^a 出厂试验时仅测定短路电流和短路损耗。

^b 工序间检验。

^c 出厂试验时增加测定空载电流和空载损耗。

^d 仅在产品的设计定型或当结构和工艺有较大改变时进行。

6.3.3 抽样与判定规则

用作型式检验的样品应从出厂检验合格的产品中采用 GB/T 10111—2008 规定的简单随机抽样方法

抽取，每次抽取两台，如两台样品检验中有相同的检验项目不合格，则判该产品不合格；如两台样品中不合格的检验项目不同，则可加倍抽取样品复试，仍有不合格者，则判该产品不合格。

7 标志、包装、运输和贮存

7.1 电动机外壳的明显处有“Exd I”凸纹标志，涂以红漆，并有符合 AQ 1043-2007 规定的安全标志牌“MA”。

7.2 电动机的接地螺钉处应有用黄铜或不锈钢制造的接地标志，此标志应在电动机整个使用时期内不易磨灭。

7.3 铭牌采用黄铜或不锈钢制造，铭牌的刻划方法，其字迹在电动机整个使用时期内应不易磨灭。

7.4 铭牌应牢固地固定在电动机机座上半部的明显位置，其注明的项目如下：

- a) 制造厂名；
- b) 电动机名称和型号；
- c) 防爆等级标志；
- d) 防护等级；
- e) 额定功率；
- f) 额定频率；
- g) 额定电压；
- h) 额定电流；
- i) 额定转速；
- j) 接线方式；
- k) 热分级；
- l) 工作制；
- m) 产品标准编号；
- n) 防爆合格证编号；
- o) 安全标志编号；
- p) 质量；
- q) 出厂编号及出厂日期；
- r) 冷却水流量；
- s) 冷却水压力。

注：r)、s)二项仅对水冷电机而言，并允许另制铭牌。

7.5 电动机定子绕组的出线端应有相应的标志，其字迹在电动机整个使用时期内应不易磨灭。其标志按表 18 的规定。

表 18

定子绕组名称	出线端及接线端标志	
	始端	末端
第 1 相	U1	U2
第 2 相	V1	V2
第 3 相	W1	W2

7.6 电动机的轴伸平键应绑扎在轴上，轴伸平键、止口、凸缘应加防锈和保护措施。

7.7 电动机的包装应能保证在正常的贮运条件下，自发货之日起的一年之内，不致因包装不善而导致受潮与损坏。

7.8 随同产品供应的技术文件应包括：

- a) 装箱单;
- b) 产品合格证;
- c) 使用维护说明书, 其内容包括提供电动机内埋设的热敏元件型号及动作温度。

7.9 电动机的包装箱外壁的文字和标志, 应清楚整齐, 内容如下:

- a) 发货站和制造厂的名称;
- b) 收货站和收货单位名称;
- c) 电动机型号和出品编号;
- d) 电动机净重及其连同箱子的毛重;
- e) 包装箱的尺寸;
- f) 在箱外的适当位置应标有“小心轻放”、“怕湿”、“禁止滚翻”等字样及符号, 其图形应符合 GB/T

191-2008 的规定。

7.10 电动机应放在空气流动、干燥的地点, 防止受潮、受腐蚀及其他损坏。

