

# 中华人民共和国国家标准

GB/T 1800.1—2009  
代替 GB/T 1800.1—1997, GB/T 1800.2—1998, GB/T 1800.3—1998

## 产品几何技术规范(GPS) 极限与配合 第1部分:公差、偏差和配合的基础

**Geometrical Product Specifications (GPS)—  
Limits and fits—**

**Part 1: Bases of tolerances, deviations and fits**

(ISO 286-1:1988, ISO system of limits and fits—  
Part 1: Bases of tolerances, deviations and fits, MOD)

2009-03-16 发布

2009-11-01 实施

中华人民共和国国家质量监督检验检疫总局 发布  
中国国家标准化管理委员会

## 前 言

GB/T 1800 的本部分是根据 ISO 286-1:1988 对 GB/T 1800.1—1997、GB/T 1800.2—1998 和 GB/T 1800.3—1998 进行整合修订。

GB/T 1800《产品几何技术规范(GPS) 极限与配合》根据 ISO 286:1988 重新起草,分为两部分。GB/T 1800.1—1997、GB/T 1800.2—1998 和 GB/T 1800.3—1998 合并为第 1 部分,GB/T 1800.4—1999 修改为第 2 部分:

- 第 1 部分:公差、偏差和配合的基础;
- 第 2 部分:标准公差等级和孔、轴的极限偏差表。

本部分为 GB/T 1800 的第 1 部分,修改采用 ISO 286-1:1988《ISO 极限与配合制 第 1 部分:公差、偏差和配合的基础》,同时考虑 ISO 286-1:1988 的最新修订版本 ISO/DIS 286-1:2007《产品几何技术规范(GPS)ISO 极限与配合制 第 1 部分:公差、偏差和配合的基础》进行修订,在文本结构上与 ISO 286-1:1988 对应,在基本概念、公差、偏差和配合的代号、表示方面均与 ISO 286-1:1988 一致。主要修改内容如下:

- 标准名称增加引导要素:产品几何技术规范(GPS);
- “基本尺寸”改为“公称尺寸”;上偏差、下偏差、最大极限尺寸和最小极限尺寸分别修改为上极限偏差、下极限偏差、上极限尺寸和下极限尺寸;
- 用“实际(组成)要素”、“提取组成要素的局部尺寸”代替“实际尺寸”和“局部实际尺寸”的概念;
- 增加了“尺寸要素”、“实际(组成)要素”、“提取组成要素”、“拟合组成要素”、“提取圆柱面的局部尺寸”和“两平行提取表面的局部尺寸”的术语和定义的引用;
- 删除了 4.3 注公差尺寸的解释和相关的“最大实体极限”和“最小实体极限”术语;
- 增加了附录 C“在 GPS 矩阵模型中的位置”。

本部分代替 GB/T 1800.1—1997《极限与配合 基础 第 1 部分:词汇》、GB/T 1800.2—1998《极限与配合 基础 第 2 部分:公差、偏差和配合的基本规定》和 GB/T 1800.3—1998《极限与配合 基础 第 3 部分:标准公差和基本偏差》。

本部分的附录 A、附录 B 和附录 C 均为资料性附录。本标准在 GPS 体系中的位置在附录 C 中说明。

本部分由全国产品尺寸和几何技术规范标准化技术委员会提出并归口。

本部分起草单位:中机生产力促进中心、中原工学院、西安交通大学、郑州大学、浙江亚太机电股份有限公司。

本部分主要起草人:李晓沛、赵则祥、赵卓贤、张琳娜、乔雪涛、施瑞康、陈景玉。

本部分所代替标准的历次版本发布情况为:

- GB 1800—1979;
- GB/T 1800.1—1997、GB/T 1800.2—1998、GB/T 1800.3—1998。

# 产品几何技术规范(GPS)

## 极限与配合

### 第 1 部分:公差、偏差和配合的基础

#### 1 范围

GB/T 1800 的本部分规定了极限与配合制的基本术语和定义、公差、偏差和配合的代号表示及标准公差值、基本偏差值。

本部分适用于具有圆柱型和两平行平面型的线性尺寸要素。

#### 2 规范性引用文件

下列文件中的条款通过 GB/T 1800 的本部分的引用而成为本部分的条款。凡是注日期的引用文件,其随后所有的修改单(不包括勘误的内容)或修订版均不适用于本部分,然而,鼓励根据本部分达成协议的各方研究是否可使用这些引用文件的最新版本。凡是不注日期的引用文件,其最新版本适用于本部分。

GB/T 18780.1—2002 产品几何量技术规范(GPS) 几何要素 第 1 部分:基本术语和定义 (ISO 14660-1:1999, IDT)

GB/T 18780.2—2003 产品几何量技术规范(GPS) 几何要素 第 2 部分:圆柱面和圆锥面的提取中心线、平行平面的提取中心面、提取要素的局部尺寸 (ISO 14660-2:1999, IDT)

GB/T 19765—2005 产品几何量技术规范(GPS) 产品几何技术规范和检验的标准参考温度 (ISO 1:2002, IDT)

GB/Z 20308—2006 产品几何技术规范(GPS) 总体规划 (ISO/TR 14638:1995, MOD)

#### 3 术语和定义

GB/T 18780.1—2002 和 GB/T 18780.2—2003 确立的以及下列术语和定义适用于本部分。

##### 3.1

**尺寸要素** **feature of size**

由一定大小的线性尺寸或角度尺寸确定的几何形状。

[GB/T 18780.1—2002 中 2.2]

##### 3.2

**实际(组成)要素** **real (integral) feature**

由接近实际(组成)要素所限定的工件实际表面的组成要素部分。

[GB/T 18780.1—2002 中 2.4.1]

##### 3.3

**提取组成要素** **extracted integral feature**

按规定方法,由实际(组成)要素提取有限数目的点所形成的实际(组成)要素的近似替代。

(GB/T 18780.1—2002 中 2.5)

##### 3.4

**拟合组成要素** **associated integral feature**

按规定方法,由提取组成要素形成的并具有理想形状的组成要素。

[GB/T 18780.1—2002 中 2.6]

3.5

**轴 shaft**

通常,指工件的圆柱形外尺寸要素,也包括非圆柱形的外尺寸要素(由二平行平面或切面形成的被包容面)。

3.5.1

**基准轴 basic shaft**

在基轴制配合中选作基准的轴。

注:对本标准,即上极限偏差为零的轴。

3.6

**孔 hole**

通常,指工件的圆柱形内尺寸要素,也包括非圆柱形的内尺寸要素(由二平行平面或切面形成的包容面)。

3.6.1

**基准孔 basic hole**

在基孔制配合中选作基准的孔。

注:对本标准,即下极限偏差为零的孔。

3.7

**尺寸 size**

以特定单位表示线性尺寸值的数值。

3.7.1

**公称尺寸 nominal size**

由图样规范确定的理想形状要素的尺寸,见图1。

注1:通过它应用上、下极限偏差可计算出极限尺寸。

注2:公称尺寸可以是一个整数或一个小数值,例如32,15,8 75,0.5,……。

3.7.2

**提取组成要素的局部尺寸 local size of an extracted integral feature**

一切提取组成要素上两对应点之间距离的统称。

注:为方便起见,可将提取组成要素的局部尺寸简称为提取要素的局部尺寸。

3.7.2.1

**提取圆柱面的局部尺寸 local size of an extracted cylinder**

要素上两对应点之间的距离。其中:两对应点之间的连线通过拟合圆圆心;横截面垂直于由提取表面得到的拟合圆柱面的轴线。

[GB/T 18780.2—2003 中 3.5]

3.7.2.2

**两平行提取表面的局部尺寸 local size of two parallel extracted surfaces**

两平行对应提取表面上两对应点之间的距离。其中:所有对应点的连线均垂直于拟合中心平面;拟合中心平面是由两平行提取表面得到的两拟合平行平面的中心平面(两拟合平行平面之间的距离可能与公称距离不同)。

[GB/T 18780.2—2003 中 3.6]

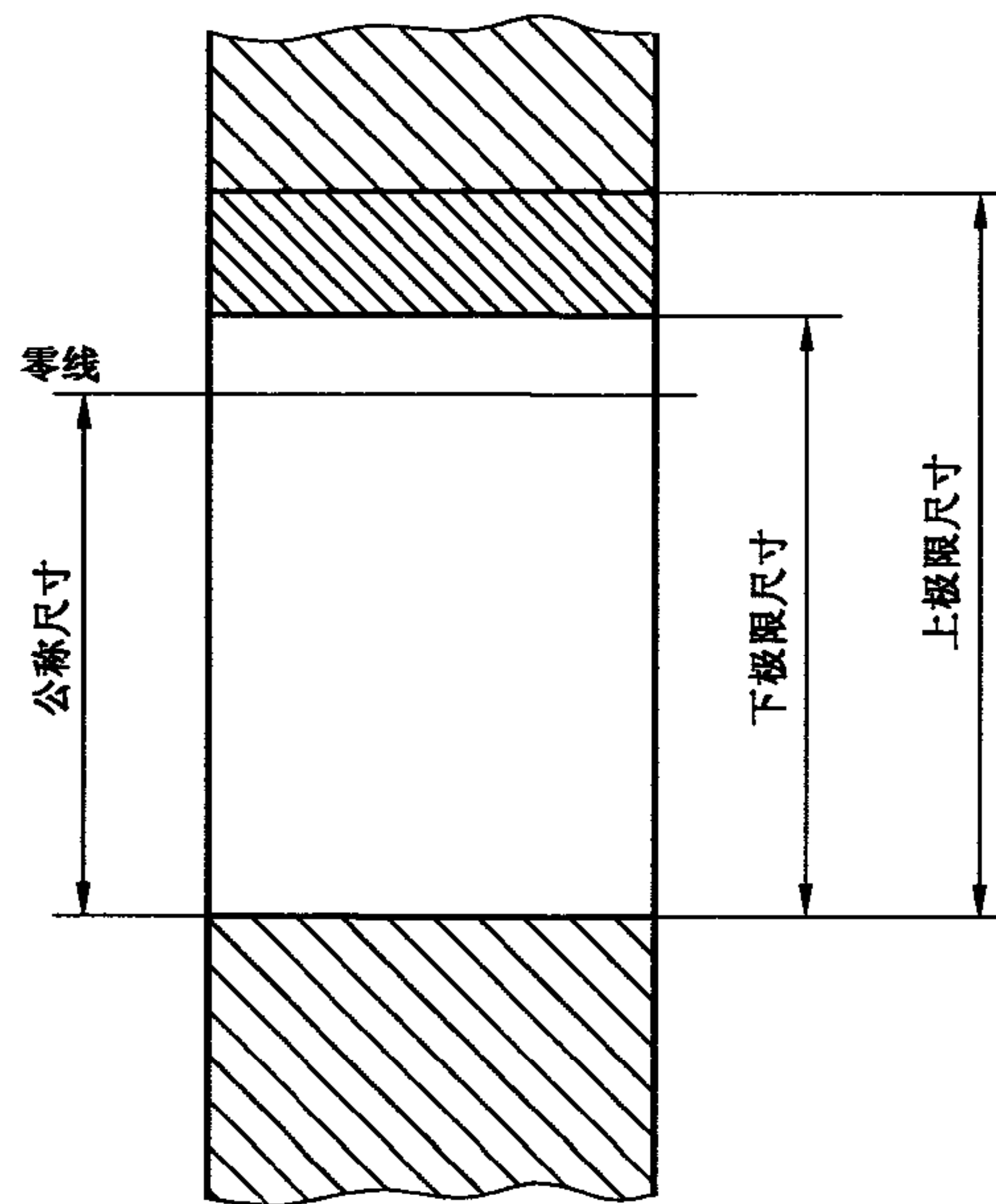


图 1 公称尺寸、上极限尺寸和下极限尺寸

## 3.7.3

**极限尺寸 limits of size**

尺寸要素允许的尺寸的两个极端。提取组成要素的局部尺寸应位于其中,也可达到极限尺寸。

## 3.7.3.1

**上极限尺寸 upper limit of size**

尺寸要素允许的最大尺寸(见图 1)。

注:在以前的版本中,上极限尺寸被称为最大极限尺寸。

## 3.7.3.2

**下极限尺寸 lower limit of size**

尺寸要素允许的最小尺寸(见图 1)。

注:在以前的版本中,下极限尺寸被称为最小极限尺寸。

## 3.8

**极限制 limit system**

经标准化的公差与偏差制度。

## 3.9

**零线 zero line**

在极限与配合图解中,表示公称尺寸的一条直线,以其为基准确定偏差和公差(见图 1)。

通常,零线沿水平方向绘制,正偏差位于其上,负偏差位于其下(见图 2)。

## 3.10

**偏差 deviation**

某一尺寸减其公称尺寸所得的代数差。

## 3.10.1

**极限偏差 limit deviations**

上极限偏差和下极限偏差。

注:轴的上、下极限偏差代号用小写字母  $es, ei$  表示;孔的上、下极限偏差代号用大写字母  $ES, EI$  表示(见图 2)。

3.10.1.1

**上极限偏差(ES, es) upper limit deviation**

上极限尺寸减其公称尺寸所得的代数差(见图 2)。

注：在以前的版本中,上极限偏差被称为上偏差。

3.10.1.2

**下极限偏差(EI, ei) lower limit deviation**

下极限尺寸减其公称尺寸所得的代数差(见图 2)。

注：在以前的版本中,下极限偏差被称为下偏差。

3.10.2

**基本偏差 fundamental deviation**

在本标准极限与配合制中,确定公差带相对零线位置的那个极限偏差(见图 2)。

注：它可以是上极限偏差或下极限偏差,一般为靠近零线的那个偏差,如图 2 为下极限偏差。

3.11

**尺寸公差(简称公差) size tolerance**

上极限尺寸减下极限尺寸之差,或上极限偏差减下极限偏差之差。它是允许尺寸的变动量。

注：尺寸公差是一个没有符号的绝对值。

3.11.1

**标准公差(IT) standard tolerance**

本标准极限与配合制中,所规定的任一公差。

注：字母 IT 为“国际公差”的英文缩略语。

3.11.2

**标准公差等级 standard tolerance grades**

在本标准极限与配合制中,同一公差等级(例如 IT7)对所有公称尺寸的一组公差被认为具有同等精确程度。

3.11.3

**公差带 tolerance zone**

在公差带图解中,由代表上极限偏差和下极限偏差或上极限尺寸和下极限尺寸的两条直线所限定的一个区域。它是由公差大小和其相对零线的位置如基本偏差来确定(见图 2)。

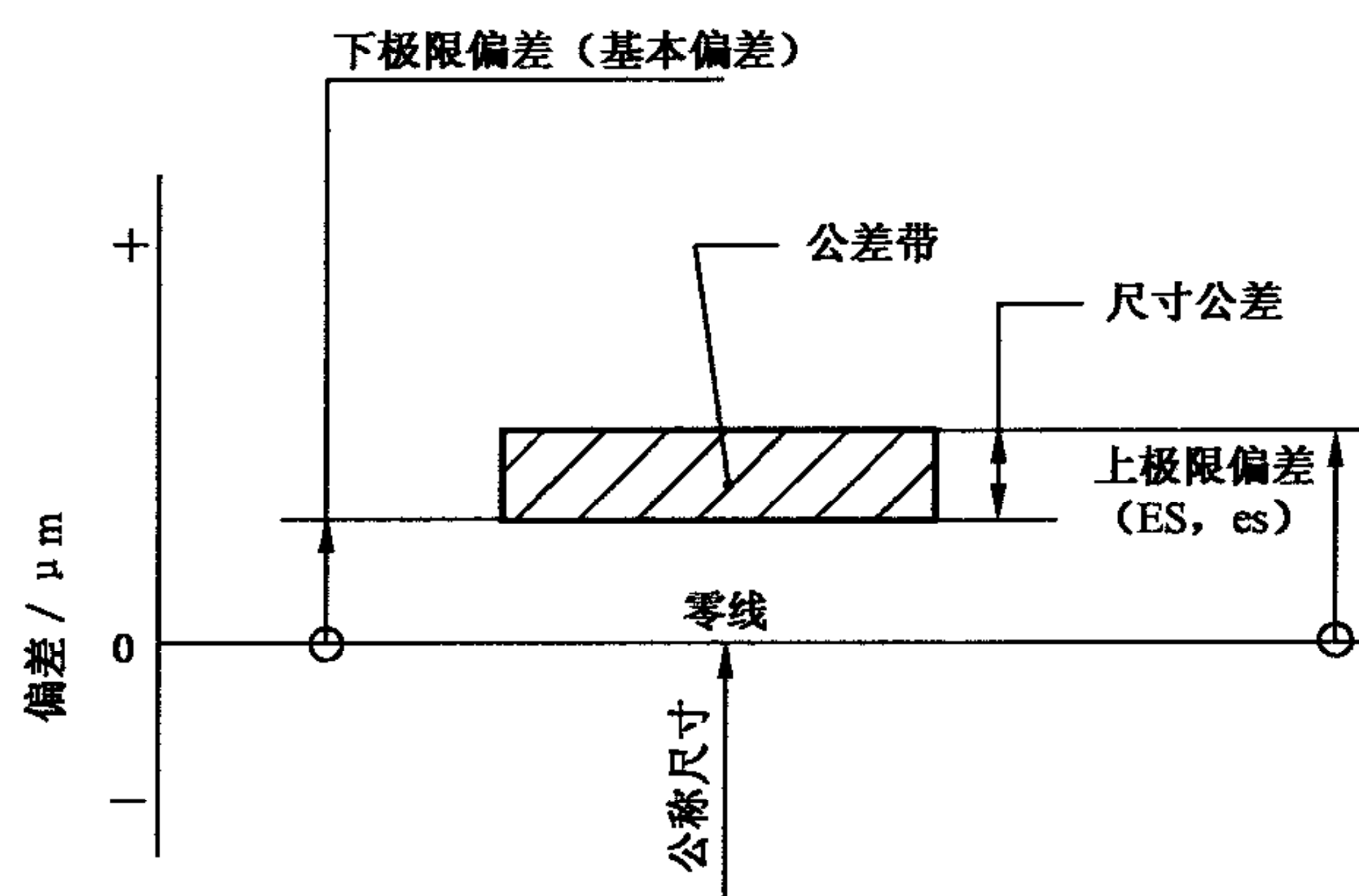


图 2 公差带图解

## 3.11.4

**标准公差因子( $i, I$ ) standard tolerance factor**

在本标准极限与配合制中,用以确定标准公差的基本单位,该因子是基本尺寸的函数。

注 1: 标准公差因子  $i$  用于公称尺寸至 500 mm,

注 2: 标准公差因子  $I$  用于公称尺寸大于 500 mm。

## 3.12

**间隙 clearance**

孔的尺寸减去相配合的轴的尺寸之差为正(见图 3)。

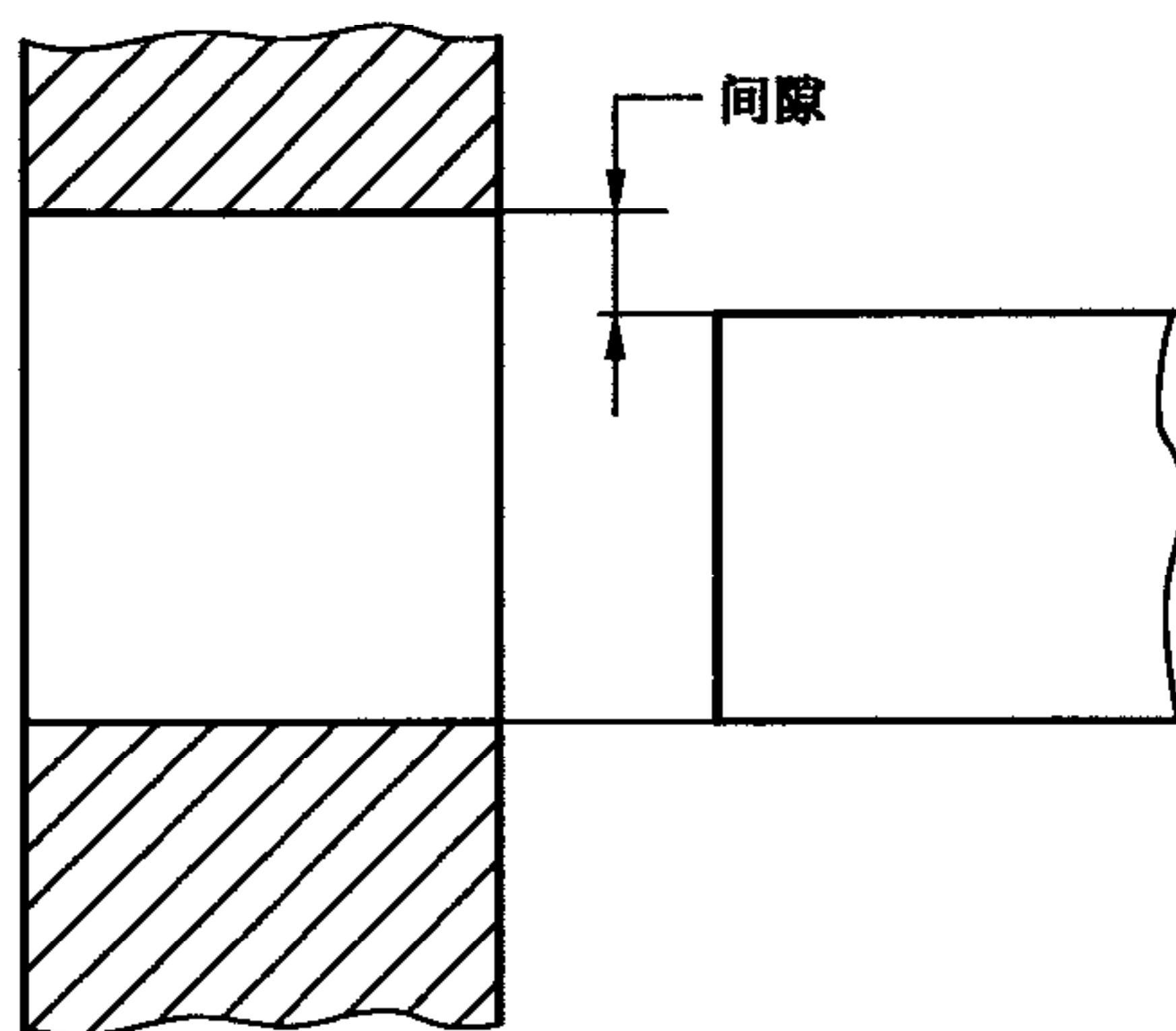


图 3 间隙

## 3.12.1

**最小间隙 minimum clearance**

在间隙配合中,孔的下极限尺寸与轴的上极限尺寸之差(见图 4)。

## 3.12.2

**最大间隙 maximum clearance**

在间隙配合或过渡配合中,孔的上极限尺寸与轴的下极限尺寸之差(见图 4 和 5)。

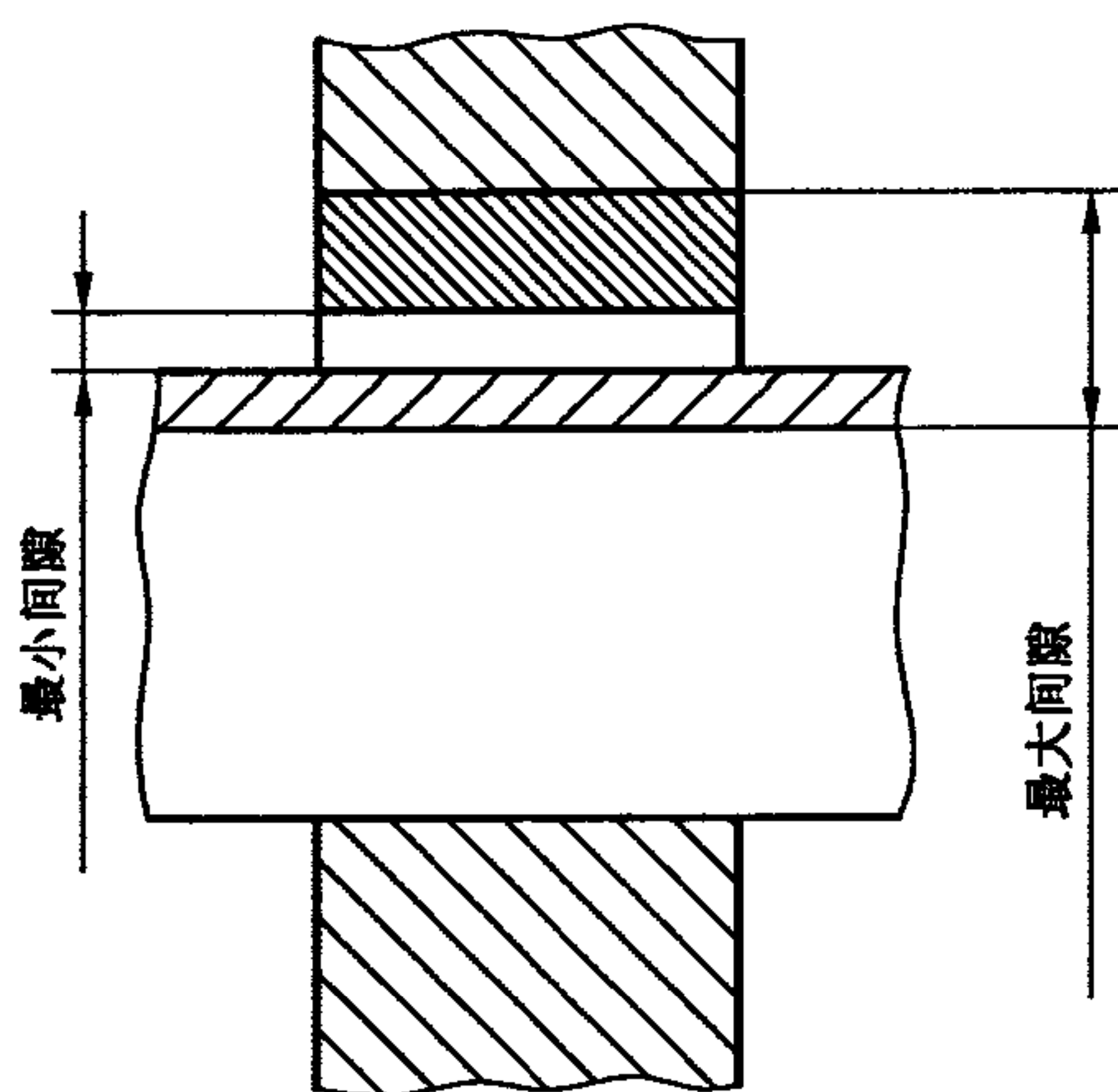


图 4 间隙配合

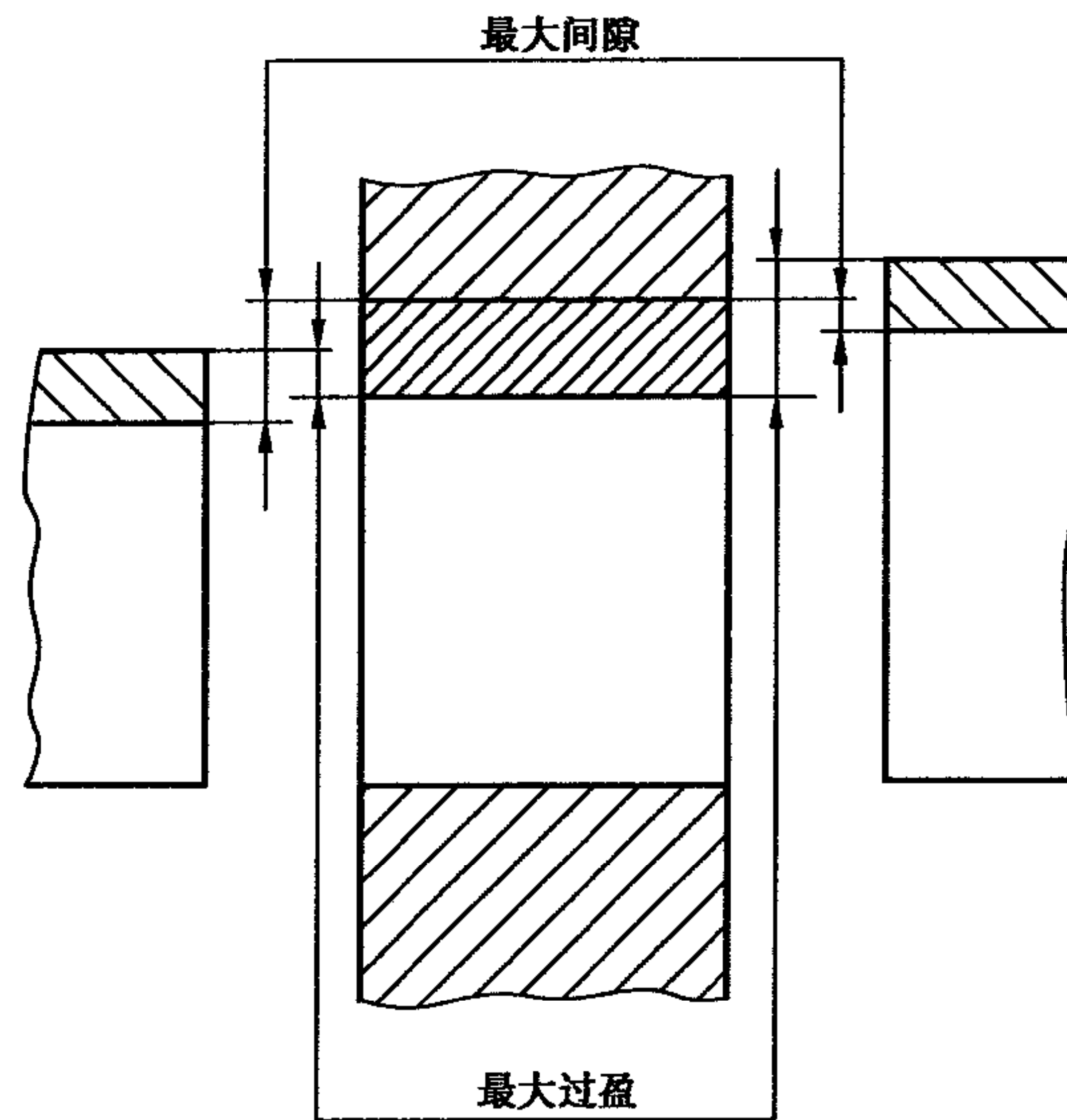


图 5 过渡配合

3. 13

**过盈 interference**

孔的尺寸减去相配合的轴的尺寸之差为负(见图 6)。

3. 13. 1

**最小过盈 minimum interference**

在过盈配合中,孔的上极限尺寸与轴的下极限尺寸之差(见图 7)。

3. 13. 2

**最大过盈 maximum interference**

在过盈配合或过渡配合中,孔的下极限尺寸与轴的上极限尺寸之差(见图 5 和图 7)。

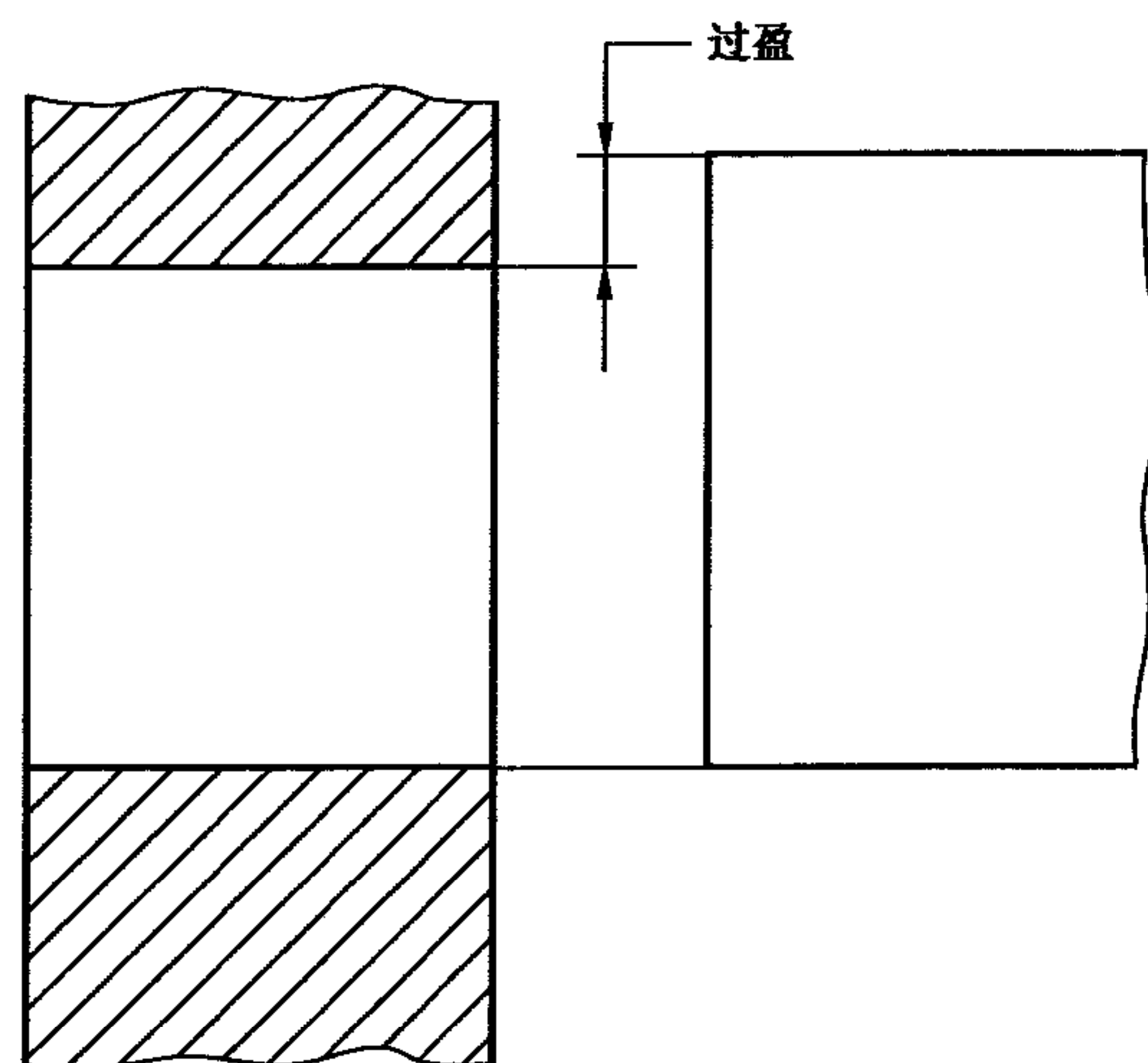


图 6 过盈



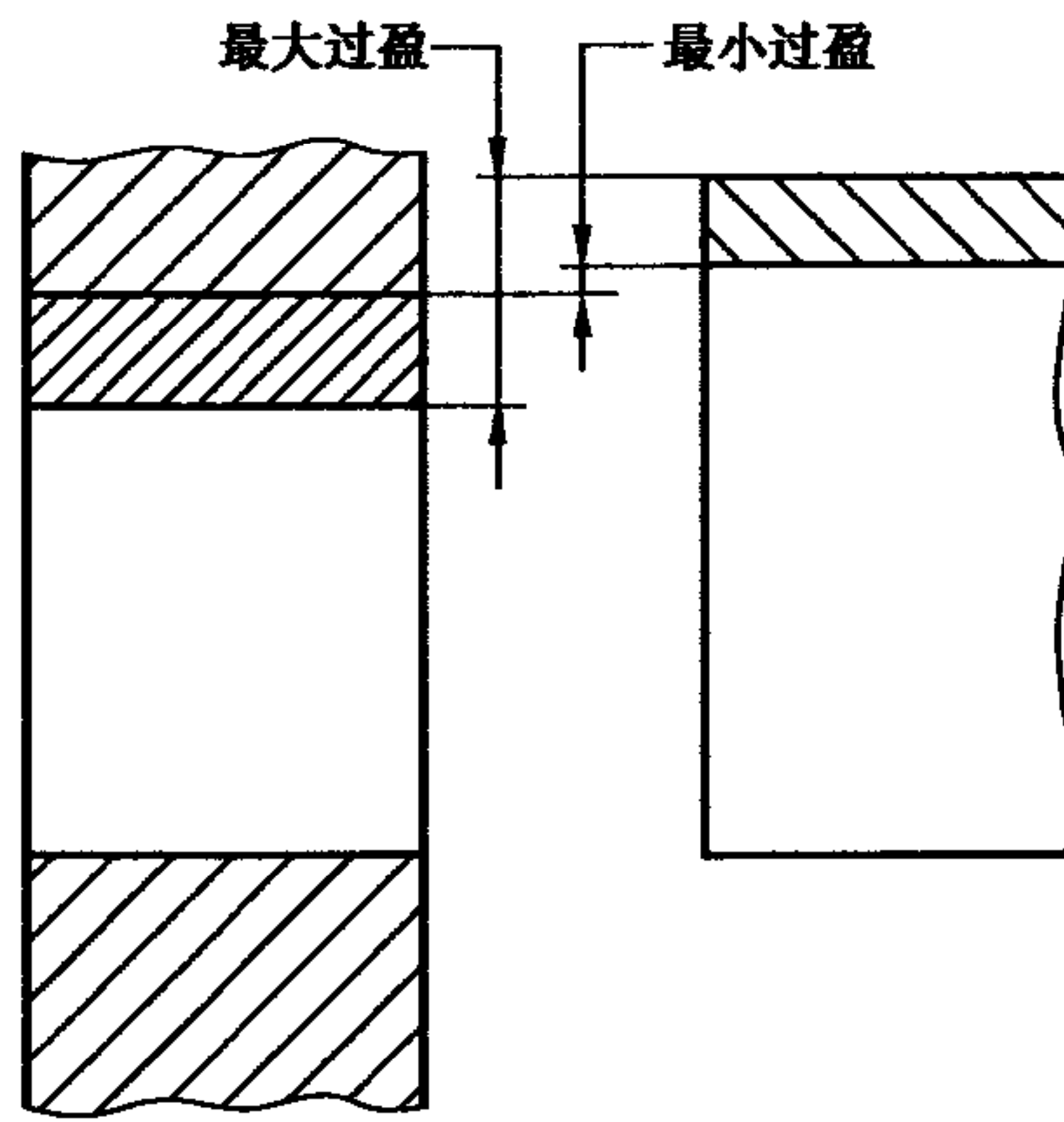


图 7 过盈配合

3.14

**配合 fit**

公称尺寸相同的并且相互结合的孔和轴公差带之间的关系。

3.14.1

**间隙配合 clearance fit**

具有间隙(包括最小间隙等于零)的配合。此时,孔的公差带在轴的公差带之上(见图 8)。

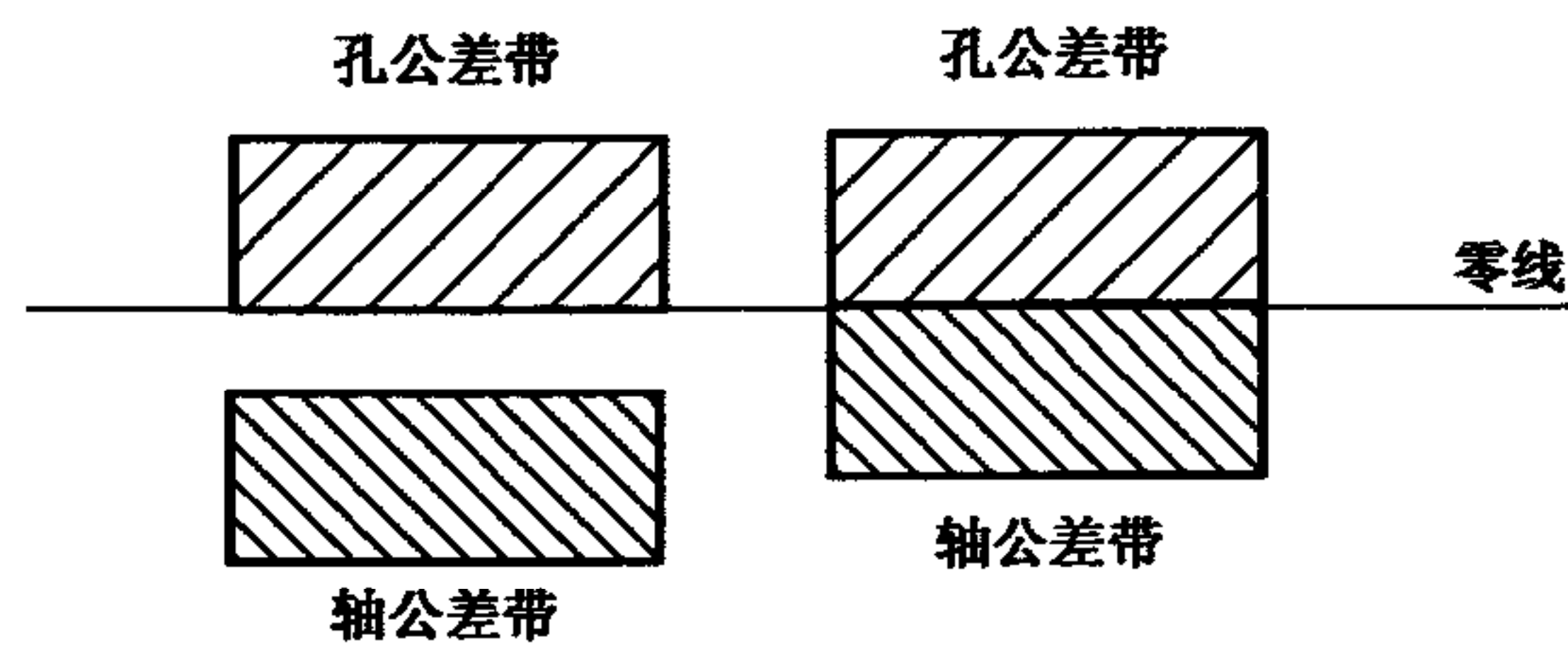


图 8 间隙配合的示意图

3.14.2

**过盈配合 interference fit**

具有过盈(包括最小过盈等于零)的配合。此时,孔的公差带在轴的公差带之下(见图 9)。

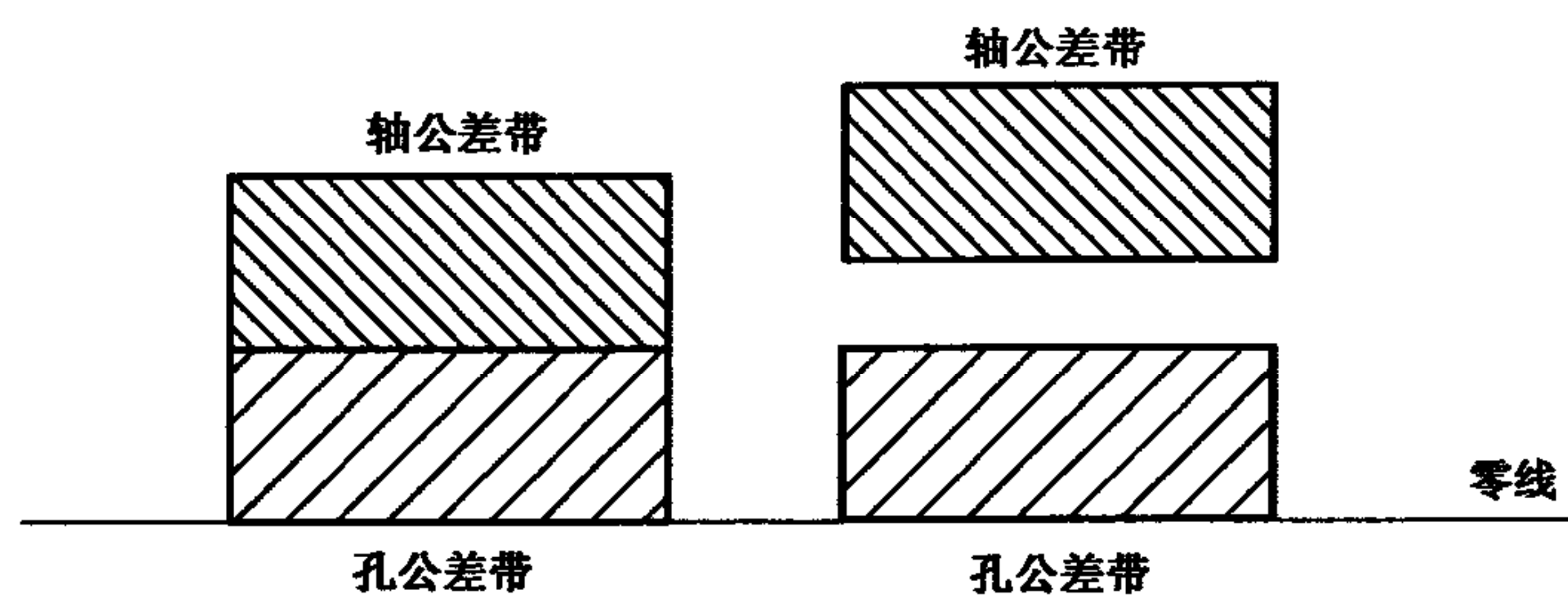


图 9 过盈配合的示意图

3.14.3

**过渡配合 transition fit**

可能具有间隙或过盈的配合。此时,孔的公差带与轴的公差带相互交叠(见图 10)。

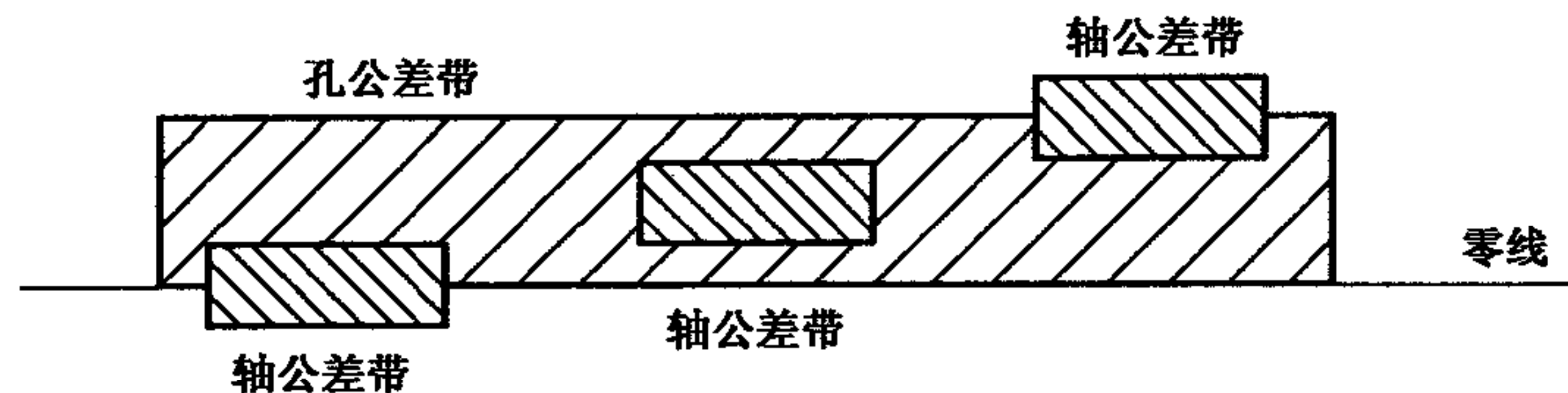


图 10 过渡配合的示意图

3.14.4

**配合公差 variation of fit**

组成配合的孔与轴的公差之和。它是允许间隙或过盈的变动量。

注: 配合公差是一个没有符号的绝对值。

3.15

**配合制 fit system**

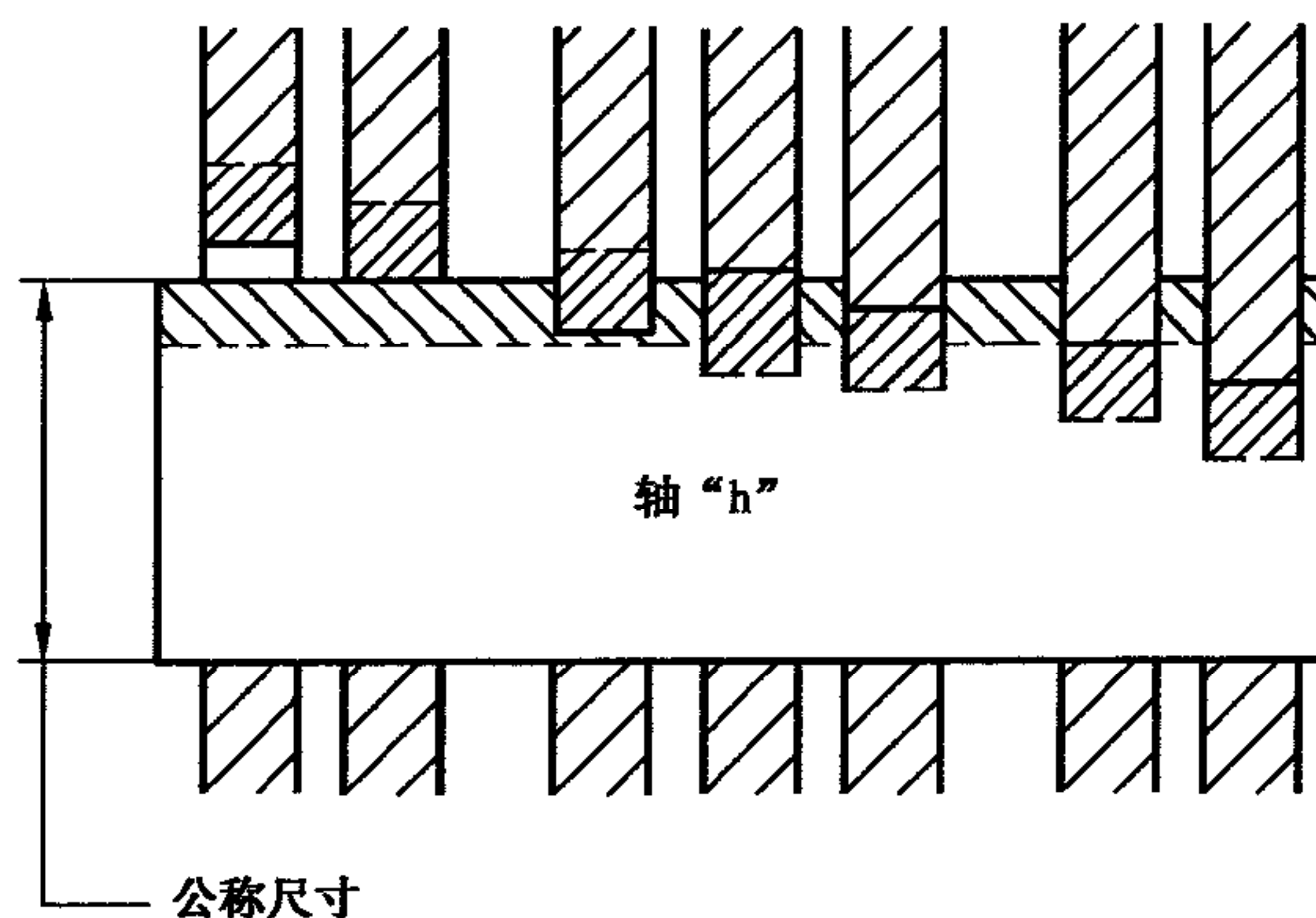
同一极限制的孔和轴组成的一种配合制度。

3.15.1

**基轴制配合 shaft-basis system of fits**

基本偏差为一定的轴的公差带,与不同基本偏差的孔的公差带形成各种配合的一种制度。

对本标准极限与配合制,是轴的上极限尺寸与公称尺寸相等、轴的上极限偏差为零的一种配合制(见图 11)。



注: 水平实线代表孔或轴的基本偏差。虚线代表另一个极限,表示孔与轴之间可能的不同组合与它们的公差等级有关。

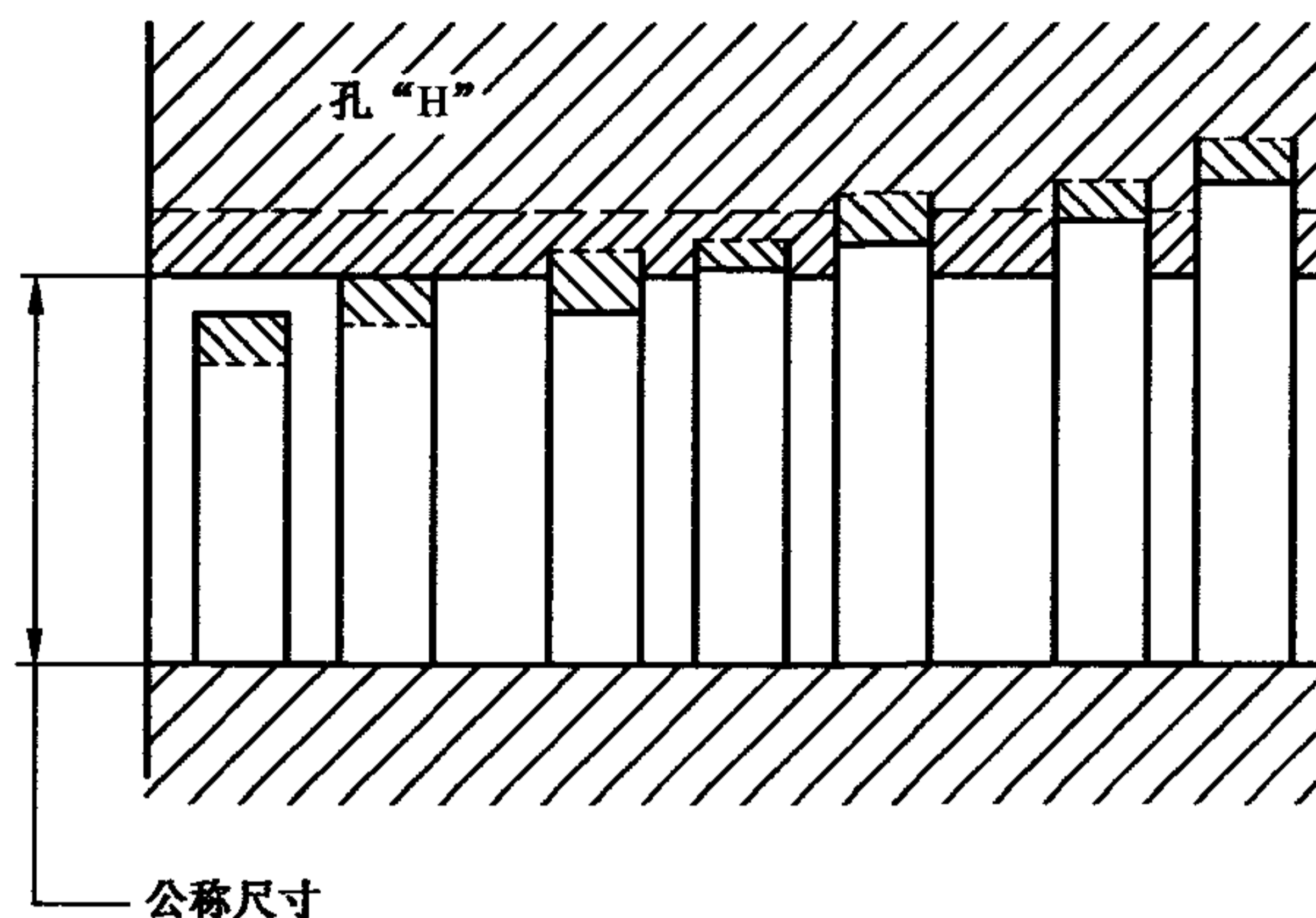
图 11 基轴制配合

## 3.15.2

**基孔制配合 hole-basis system of fits**

基本偏差为一定的孔的公差带,与不同基本偏差的轴的公差带形成各种配合的一种制度。

对本标准极限与配合制,是孔的下极限尺寸与公称尺寸相等、孔的下极限偏差为零的一种配合制(见图 12)。



注:水平实线代表孔或轴的基本偏差。虚线代表另一个极限,表示孔与轴之间可能的不同组合与它们的公差等级有关。

图 12 基孔制配合

## 4 公差、偏差和配合的代号及表示

## 4.1 代号

## 4.1.1 标准公差等级代号

标准公差等级代号用符号 IT 和数字组成,例如:IT7。当其与代表基本偏差的字母一起组成公差带时,省略 IT 字母,如 h7。

注:标准公差等级分 IT01、IT0、IT1~IT18,共 20 级。基本尺寸至 3 150 mm 的各级的标准公差数值见附录 A。

## 4.1.2 偏差代号

## 4.1.2.1 基本偏差代号

基本偏差代号,对孔用大写字母 A,……,ZC 表示,对轴用小写字母 a,……,zc 表示(见图 13 和图 14),各 28 个。其中,基本偏差 H 代表基准孔,h 代表基准轴。

注:为避免混淆,不用下列字母:I,i;L,l;O,o,Q,q;W,w。

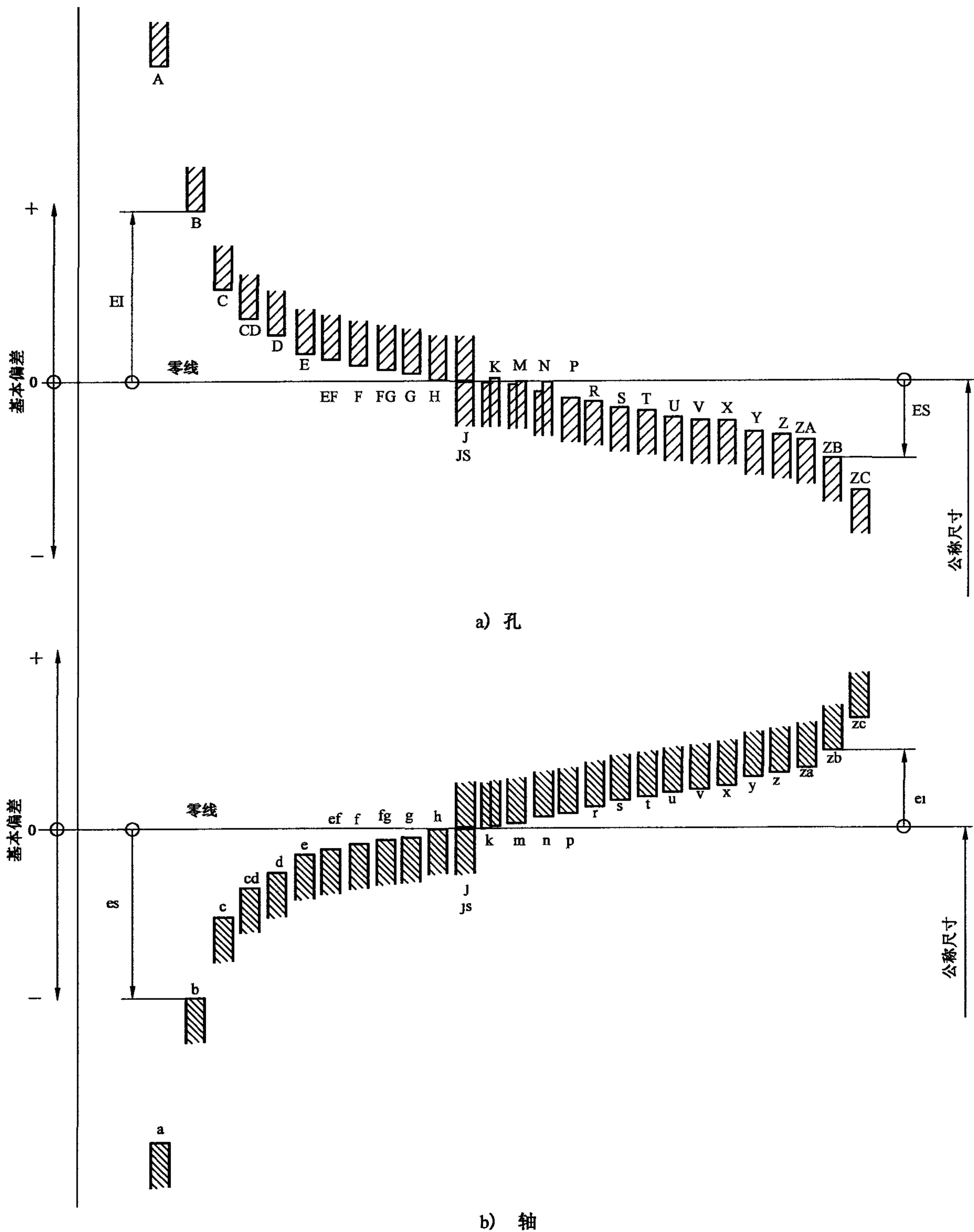
公称尺寸至 3 150 mm 的轴、孔的基本偏差数值分别见表 2 和表 3。

## 4.1.2.2 上极限偏差代号

上极限偏差代号,对孔用大写字母“ES”表示,对轴用小写字母“es”表示。

## 4.1.2.3 下极限偏差代号

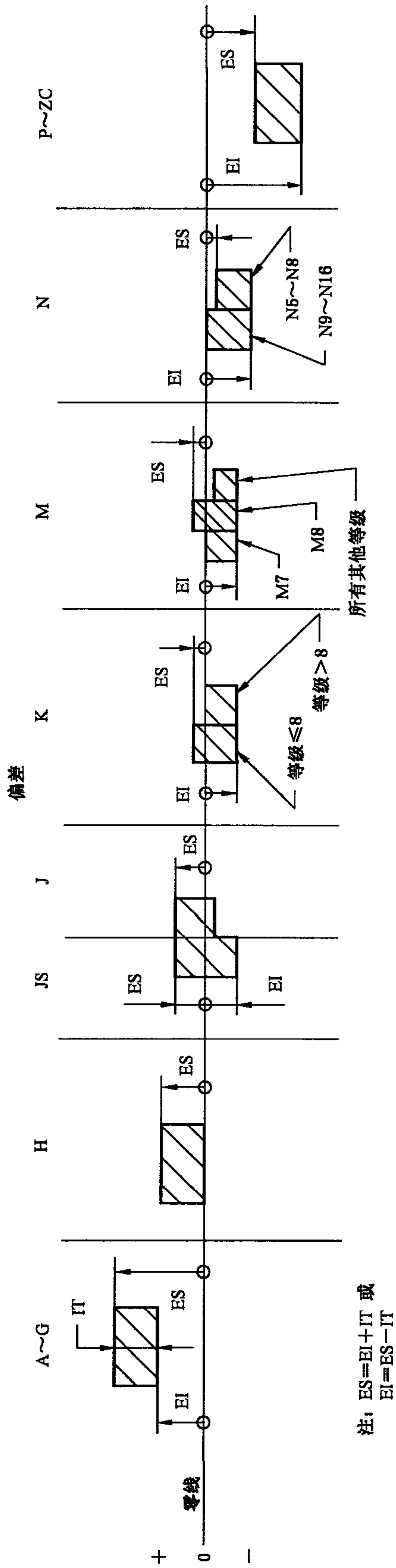
下极限偏差代号,对孔用大写字母“EI”表示,对轴用小写字母“ei”表示。



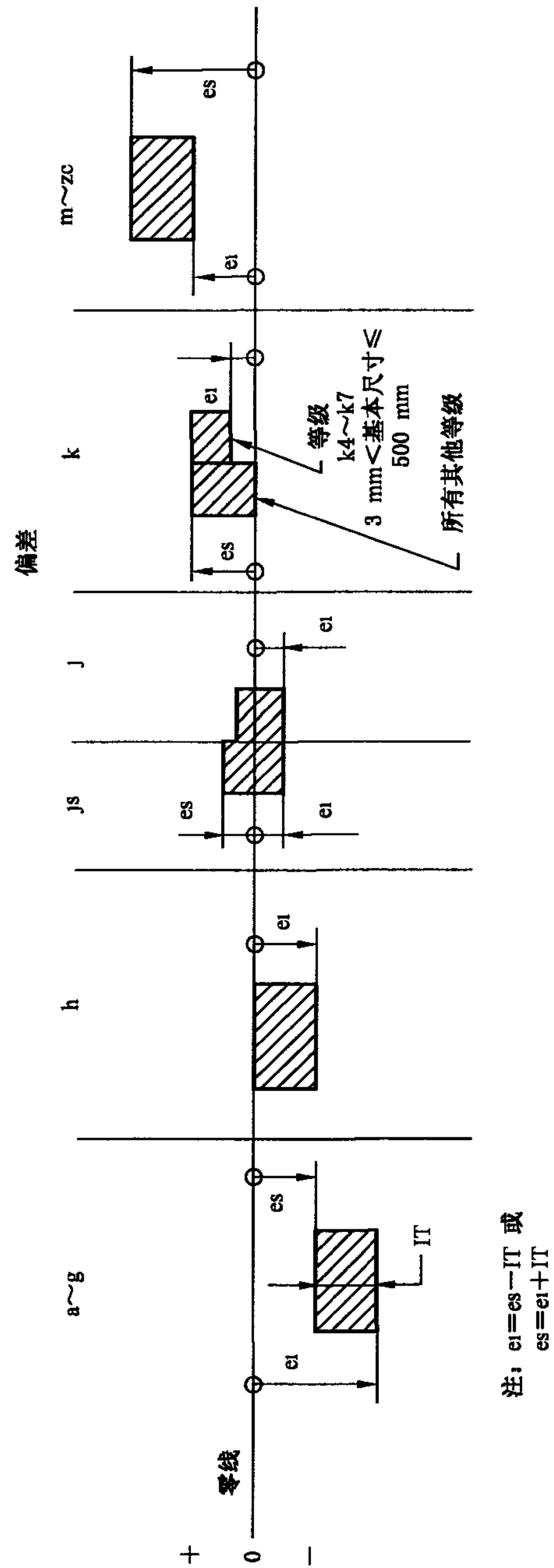
注1: 按照惯例,基本偏差是靠近零线最近的那个极限偏差。

注2: 有关J/j、K/k、M/m和N/n基本偏差的详情见图14。

图13 基本偏差系列示意图



a) 孔



b) 轴

图 14 孔和轴的偏差

## 4.2 表示

### 4.2.1 公差带的表示

公差带用基本偏差的字母和公差等级数字表示。例如：

H7 为孔公差带；

h7 为轴公差带。

### 4.2.2 注公差尺寸的表示

注公差的尺寸用公称尺寸后跟所要求的公差带或(和)对应的偏差值表示。例如：

32H7

80js15

100g6

$100 \begin{smallmatrix} 0 \\ -0 \end{smallmatrix} \begin{smallmatrix} 012 \\ 034 \end{smallmatrix}$

$100g6 \left( \begin{smallmatrix} 0 \\ -0 \end{smallmatrix} \begin{smallmatrix} 012 \\ 034 \end{smallmatrix} \right)$

当使用字母组的装置传输信息时,例如电报,在标注前加注以下字母:

对孔为 H 或 h;对轴为 S 或 s。

例如:

50H5 或为 H50H5 或 h50h5

50h6 或为 S50H6 或 s50h6

这种表示方法不能在图样上使用。

### 4.2.3 配合的表示

配合用相同的公称尺寸后跟孔、轴公差带表示。孔、轴公差带写成分数形式,分子为孔公差带,分母为轴公差带。例如:

52H7/g6 或  $52 \frac{H7}{g6}$

当使用字母组的装置传输信息时,例如电报,在标注前加注以下字母:

对孔为 H 或 h;对轴为 S 或 s。

例如:

52H5/g6 或为 H52H7/S52G6 或 h52h7/s52g6

这种表示方法不能在图样上使用。

## 5 配合分类

配合分基孔制配合和基轴制配合。在一般情况下,优先选用基孔制配合。如有特殊需要,允许将任一孔、轴公差带组成配合。

配合有间隙配合、过渡配合和过盈配合。属于哪一种配合取决于孔、轴公差带的相互关系。

基孔制(基轴制)配合中:

基本偏差 a~h(A~H)用于间隙配合;

基本偏差 j~zc(J~ZC)用于过渡配合和过盈配合。

## 6 标准参考温度

本标准极限与配合制所规定的尺寸的标准参考温度是 20 °C(见 GB/T 19765—2005)。

## 7 图解表示

图 15 用图解表示了本极限与配合制所确定的主要术语。

实际上,可使用如图 16 所示的示意图表示。通常工件的轴线始终位于图的下方(在图中不示出)。

该图例中,孔的两个偏差均为正,轴的两个偏差均为负。

## 8 公称尺寸至 3 150 mm 的标准公差

### 8.1 标准公差的由来

在附录 A 中给出了计算标准公差的公式和数值修约规则。

### 8.2 标准公差等级(IT)的公差数值

公称尺寸至 3 150 mm 的标准公差等级 IT1~IT18 的公差数值规定于表 1。

注:公称尺寸至 500 mm 的标准公差等级 IT01 和 IT0 的公差数值在附录 A 中给出。

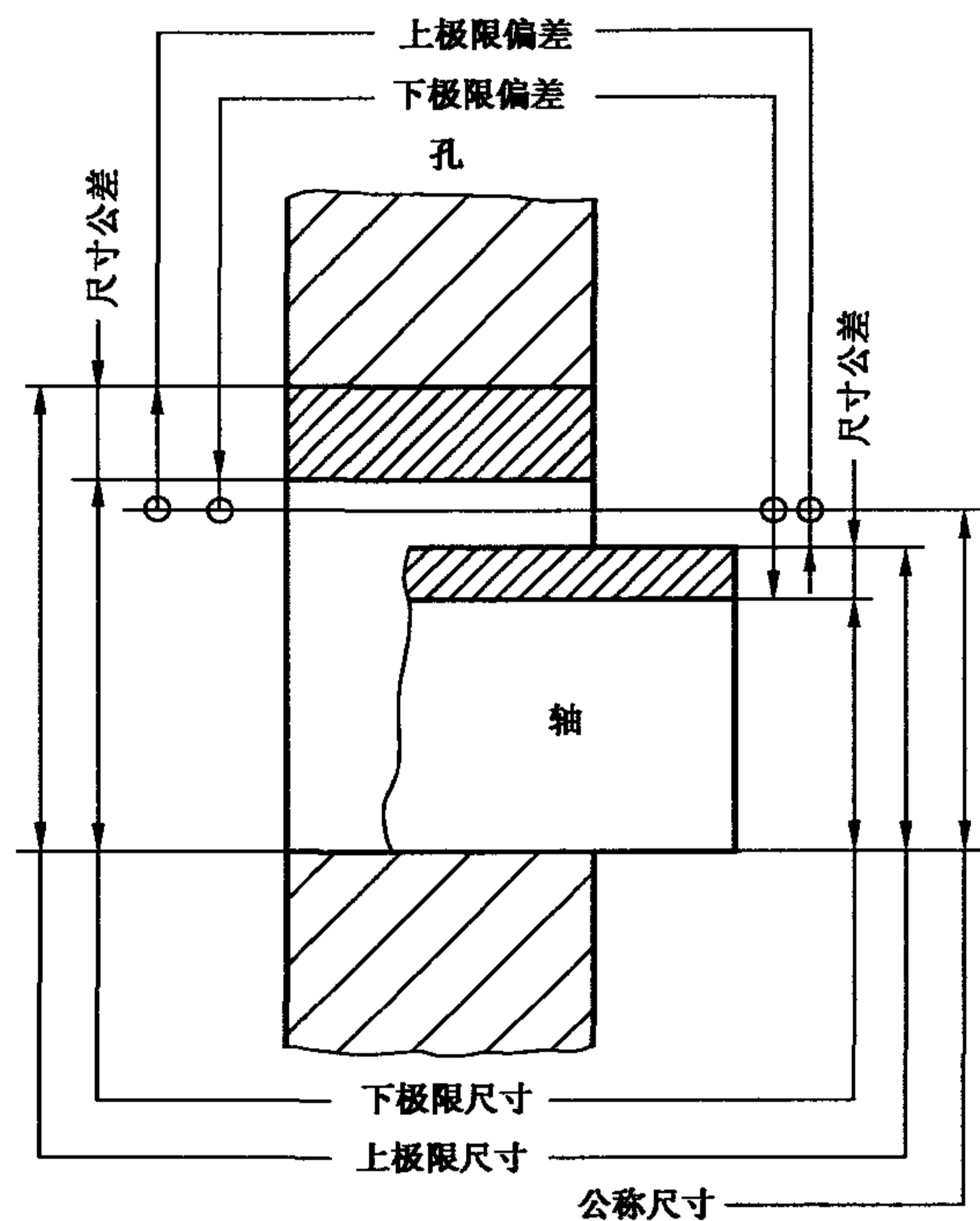


图 15 术语图解

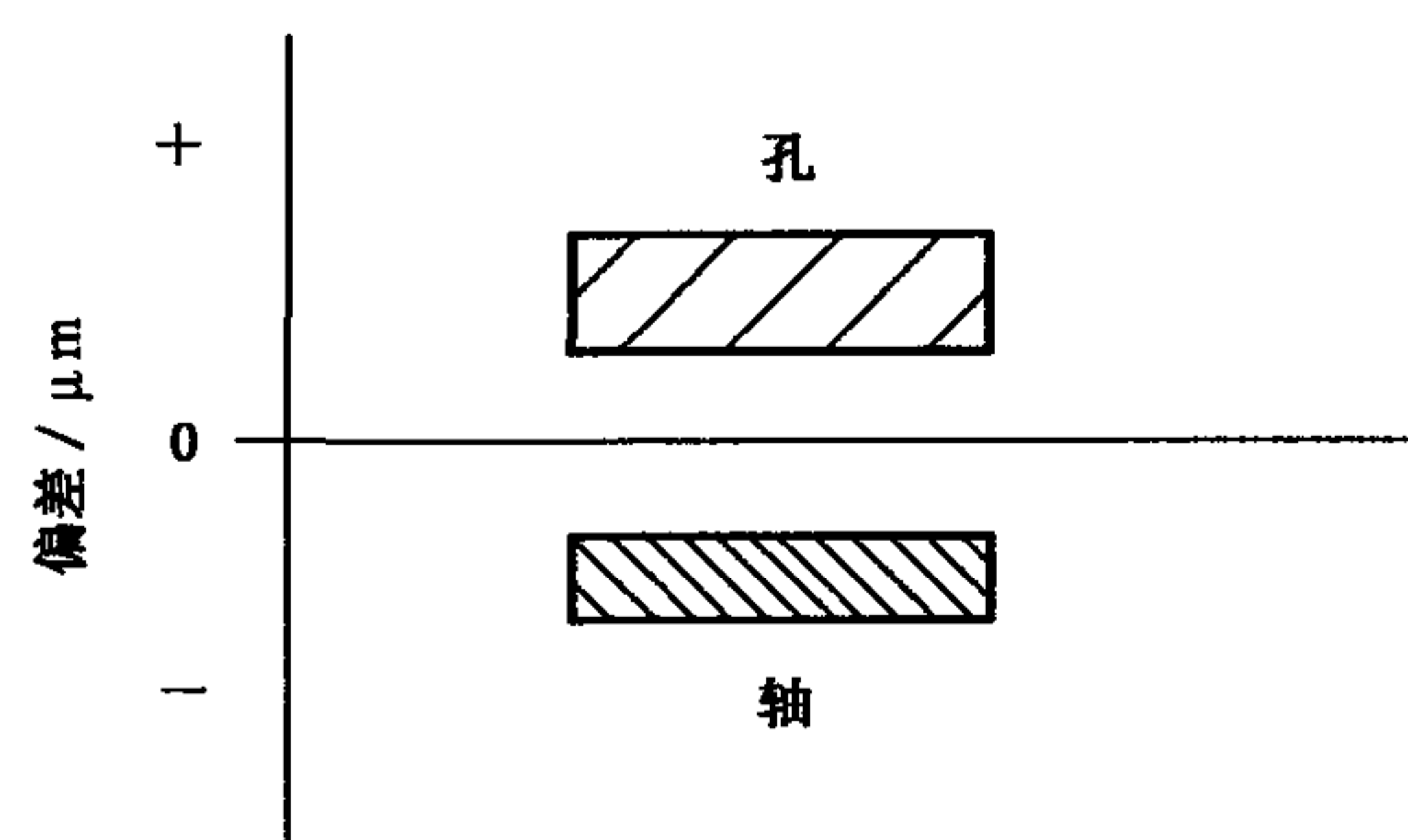


图 16 公差带示意图

## 9 公称尺寸至 3 150 mm 的基本偏差

### 9.1 基本偏差的由来

在附录 A 中给出了计算基本偏差的公式和数值修约规则。

### 9.2 轴的基本偏差

轴的基本偏差 a~h 和 k~zc 及其“+”或“-”如图 17 所示。

轴的基本偏差数值规定于表 2。

轴的另一个偏差,下极限偏差( $e_1$ )和上极限偏差( $e_s$ )可由轴的基本偏差和标准公差(IT)求得(见图 17)。

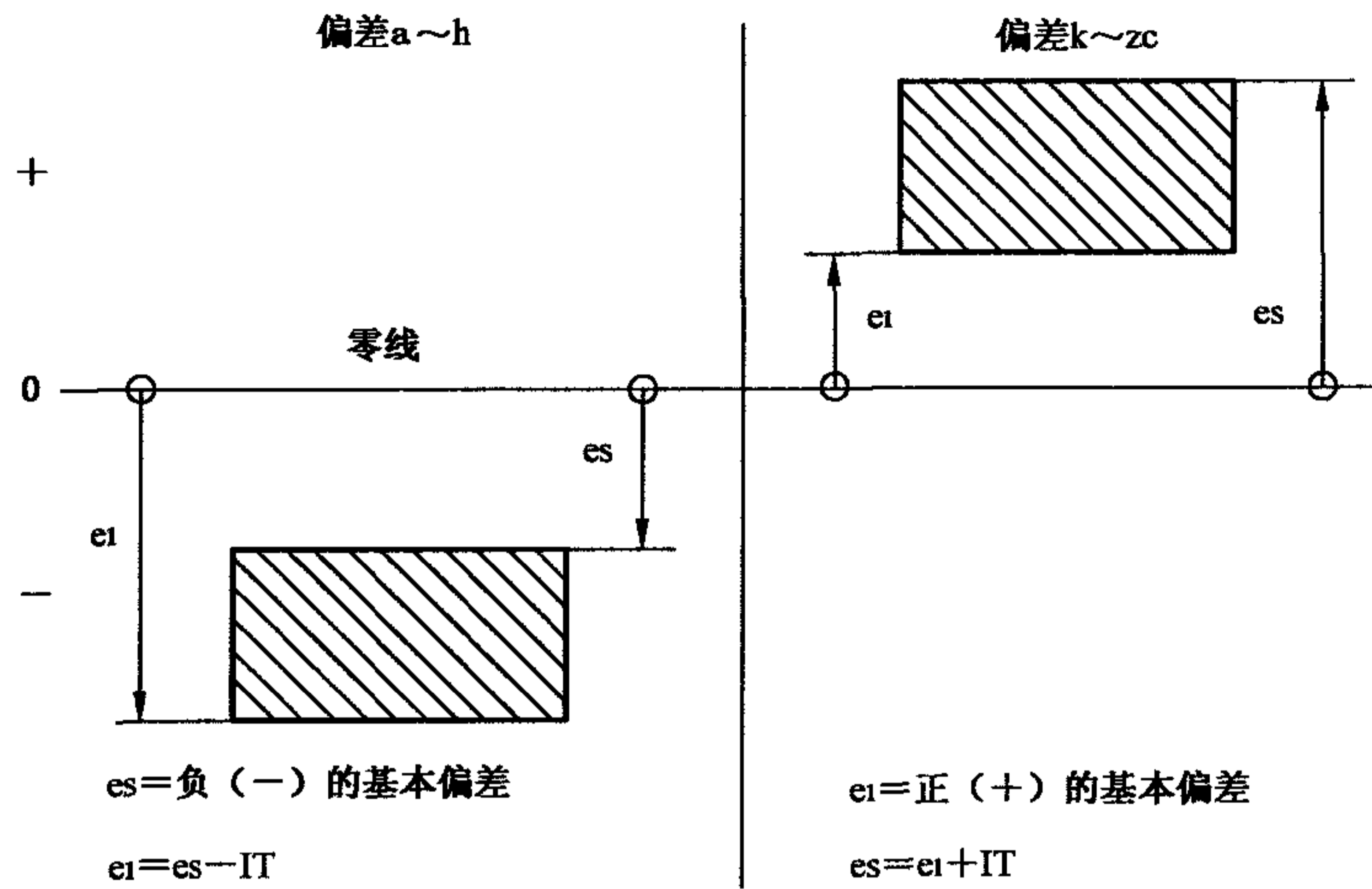


图 17 轴的偏差

### 9.3 孔的基本偏差

孔的基本偏差 A~H 和 K~ZC 及其“+”或“-”如图 18 所示。

孔的基本偏差数值规定于表 3。

孔的另一个偏差,上极限偏差(ES)和下极限偏差( $e_1$ )可由孔的基本偏差和标准公差(IT)求得(见图 18)。

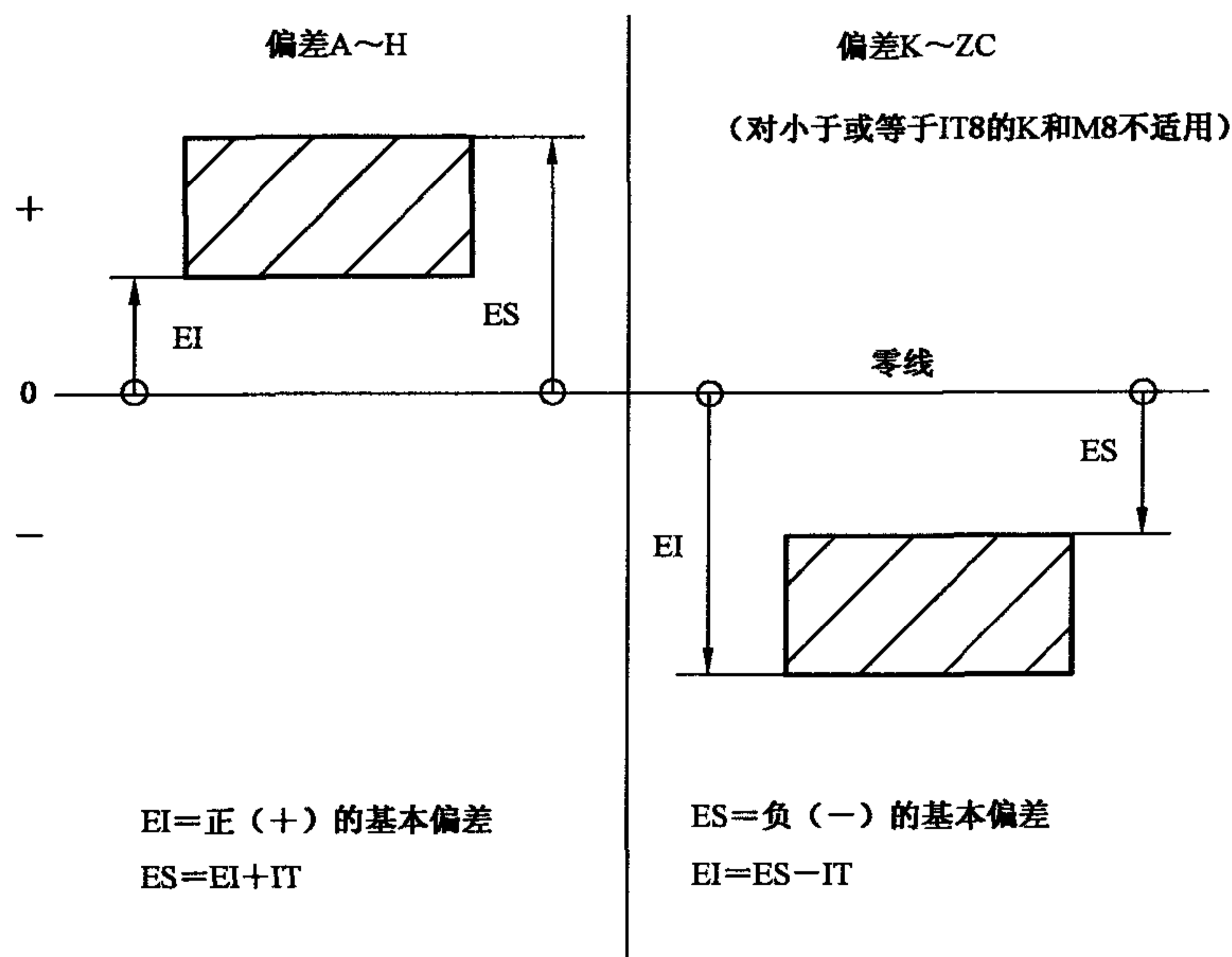


图 18 孔的偏差



9.4 基本偏差 js 和 JS

基本偏差 js 和 JS 是标准公差(IT)带对称分布于零线的两侧(见图 19),即:

$$\text{对 js: } es = \frac{IT}{2};$$

$$ei = -\frac{IT}{2}.$$

$$\text{对 JS: } ES = \frac{IT}{2};$$

$$ES = -\frac{IT}{2}.$$

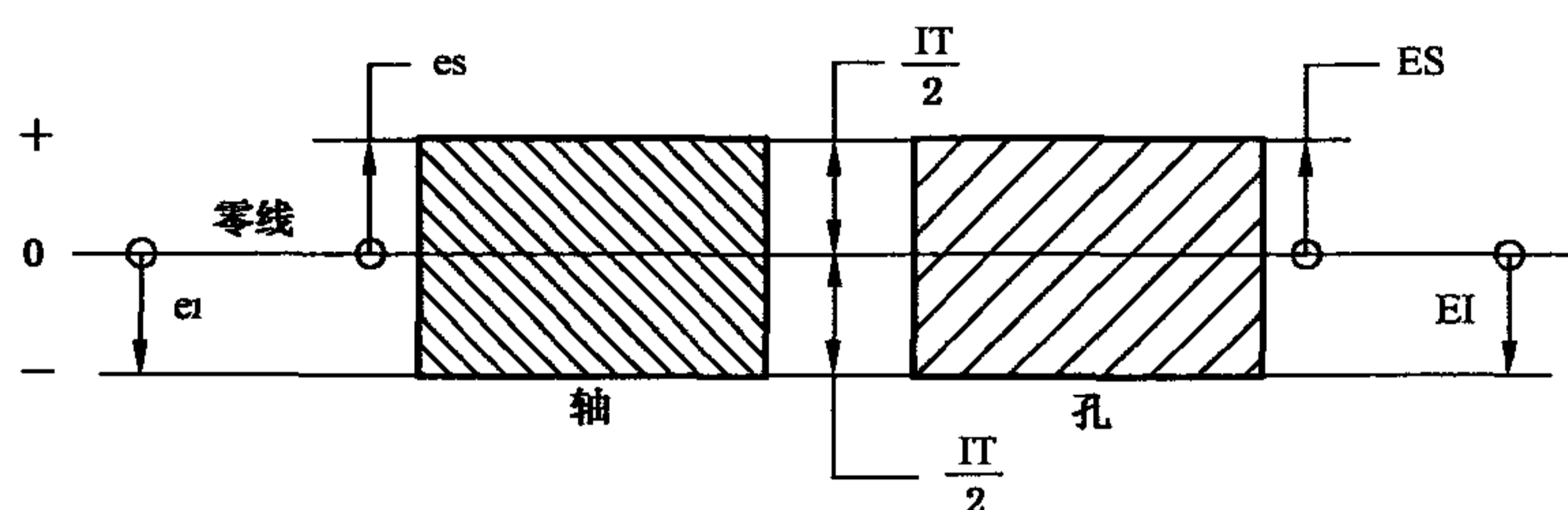


图 19 偏差 js 和 JS

9.5 基本偏差 j 和 J

大部分基本偏差 j 和 J 是标准公差(IT)带不对称分布于零线的两侧。

表 1 公称尺寸至 3 150 mm 的标准公差数值

公称尺寸/ mm		标准公差等级																	
		IT1	IT2	IT3	IT4	IT5	IT6	IT7	IT8	IT9	IT10	IT11	IT12	IT13	IT14	IT15	IT16	IT17	IT18
大于	至	μm											mm						
—	3	0.8	1.2	2	3	4	6	10	14	25	40	60	0.1	0.14	0.25	0.4	0.6	1	1.4
3	6	1	1.5	2.5	4	5	8	12	18	30	48	75	0.12	0.18	0.3	0.48	0.75	1.2	1.8
6	10	1	1.5	2.5	4	6	9	15	22	36	58	90	0.15	0.22	0.36	0.58	0.9	1.5	2.2
10	18	1.2	2	3	5	8	11	18	27	43	70	110	0.18	0.27	0.43	0.7	1.1	1.8	2.7
18	30	1.5	2.5	4	6	9	13	21	33	52	84	130	0.21	0.33	0.52	0.84	1.3	2.1	3.3
30	50	1.5	2.5	4	7	11	16	25	39	62	100	160	0.25	0.39	0.62	1	1.6	2.5	3.9
50	80	2	3	5	8	13	19	30	46	74	120	190	0.3	0.46	0.74	1.2	1.9	3	4.6
80	120	2.5	4	6	10	15	22	35	54	87	140	220	0.35	0.54	0.87	1.4	2.2	3.5	5.4
120	180	3.5	5	8	12	18	25	40	63	100	160	250	0.4	0.63	1	1.6	2.5	4	6.3
180	250	4.5	7	10	14	20	29	46	72	115	185	290	0.46	0.72	1.15	1.85	2.9	4.6	7.2
250	315	6	8	12	16	23	32	52	81	130	210	320	0.52	0.81	1.3	2.1	3.2	5.2	8.1
315	400	7	9	13	18	25	36	57	89	140	230	360	0.57	0.89	1.4	2.3	3.6	5.7	8.9
400	500	8	10	15	20	27	40	63	97	155	250	400	0.63	0.97	1.55	2.5	4	6.3	9.7
500	630	9	11	16	22	32	44	70	110	175	280	440	0.7	1.1	1.75	2.8	4.4	7	11
630	800	10	13	18	25	36	50	80	125	200	320	500	0.8	1.25	2	3.2	5	8	12.5
800	1 000	11	15	21	28	40	56	90	140	230	360	560	0.9	1.4	2.3	3.6	5.6	9	14
1 000	1 250	13	18	24	33	47	66	105	165	260	420	660	1.05	1.65	2.6	4.2	6.6	10.5	16.5
1 250	1 600	15	21	29	39	55	78	125	195	310	500	780	1.25	1.95	3.1	5	7.8	12.5	19.5
1 600	2 000	18	25	35	46	65	92	150	230	370	600	920	1.5	2.3	3.7	6	9.2	15	23
2 000	2 500	22	30	41	55	78	110	175	280	440	700	1 100	1.75	2.8	4.4	7	11	17.5	28
2 500	3 150	26	36	50	68	96	135	210	330	540	860	1 350	2.1	3.3	5.4	8.6	13.5	21	33

注 1: 公称尺寸大于 500 mm 的 IT1~IT5 的标准公差数值为试行的。  
注 2: 公称尺寸小于或等于 1 mm 时,无 IT14~IT18。

单位为微米(μm)

表 2 轴的基本偏差数值

基本尺寸/mm		基本偏差数值(上极限偏差 es)												
所有标准公差等级		a	b	c	cd	d	e	ef	f	fg	g	h	js	
大于	至													
—	3	-270	-140	-60	-34	-20	-14	-10	-6	-4	-2	0		
3	6	-270	-140	-70	-46	-30	-20	-14	-10	-6	-4	0		
6	10	-280	-150	-80	-56	-40	-25	-18	-13	-8	-5	0		
10	14	-290	-150	-95		-50	-32		-16		-6	0		
14	18													
18	24	-300	-160	-110		-65	-40		-20		-7	0		
24	30													
30	40	-310	-170	-120		-80	-50		-25		-9	0		
40	50	-320	-180	-130		-100	-60		-30		-10	0		
50	65	-340	-190	-140		-120	-72		-36		-12	0		
65	80	-360	-200	-150										
80	100	-380	-220	-170		-145	-85		-43		-14	0		
100	120	-410	-240	-180										
120	140	-460	-260	-200		-170	-100		-50		-15	0		
140	160	-520	-280	-210										
160	180	-580	-310	-230		-190	-110		-56		-17	0		
180	200	-660	-340	-240										
200	225	-740	-380	-260		-210	-125		-62		-18	0		
225	250	-820	-420	-280		-230	-135		-68		-20	0		
250	280	-920	-480	-300		-260	-145		-76		-22	0		
280	315	-1 050	-540	-330		-290	-160		-80		-24	0		
315	355	-1 200	-600	-360		-320	-170		-86		-26	0		
355	400	-1 350	-680	-400		-350	-195		-98		-28	0		
400	450	-1 500	-760	-440		-390	-220		-110		-30	0		
450	500	-1 650	-840	-480		-430	-240		-120		-32	0		
500	560					-480	-260		-130		-34	0		
560	630						-290		-145		-38	0		
630	710						-320		-170					
710	800						-350		-195					
800	900						-390		-220					
900	1 000						-430		-240					
1 000	1 120						-480		-260					
1 120	1 250						-520		-290					
1 250	1 400						-580		-340					
1 400	1 600						-660		-400					
1 600	1 800						-740		-480					
1 800	2 000						-820		-560					
2 000	2 240						-920		-660					
2 240	2 500						-1 050		-780					
2 500	2 800						-1 200		-920					
2 800	3 150						-1 350		-1 080					

偏差 =  $\pm \frac{IT_n}{2}$ ,  
式中 IT<sub>n</sub> 是 IT 值数

单位为微米(μm)

表 2 (续)

基本尺寸/mm		基本偏差数值(下极限偏差 ei)													所有标准公差等级					
		IT5和 IT6	IT7	IT8	IT4~ IT7	≤IT3 >IT7	m	n	p	r	s	t	u	v	x	y	z	za	zb	zc
大于	至	j																		
—	3	-2	-4	-6	0	0	+2	+4	+6	+10	+14	+18	+20				+26	+32	+40	+60
3	6	-2	-4		+1	0	+4	+8	+12	+15	+19	+23	+28				+35	+42	+50	+80
6	10	-2	-5		+1	0	+6	+10	+15	+19	+23	+28					+42	+52	+67	+97
10	14	-3	-6		+1	0	+7	+12	+18	+23	+28	+33		+39			+50	+64	+90	+130
14	18												+41	+47			+60	+77	+108	+150
18	24	-4	-8		+2	0	+8	+15	+22	+28	+35	+41	+47	+54	+63		+73	+98	+136	+188
24	30											+48	+55	+64	+75		+88	+118	+160	+218
30	40	-5	-10		+2	0	+9	+17	+26	+34	+43	+51	+60	+68	+94		+112	+148	+200	+274
40	50											+54	+70	+81	+114		+136	+180	+242	+325
50	65	-7	-12		+2	0	+11	+20	+32	+41	+53	+66	+87	+102	+144		+172	+226	+300	+405
65	80											+75	+102	+124	+174		+210	+274	+360	+480
80	100	-9	-15		+3	0	+13	+23	+37	+54	+79	+104	+144	+172	+214		+258	+335	+445	+585
100	120											+104	+144	+172	+254		+310	+400	+525	+690
120	140	-11	-18		+3	0	+15	+27	+43	+63	+92	+122	+170	+202	+300		+365	+470	+620	+800
140	160											+134	+190	+228	+340		+415	+535	+700	+900
160	180											+146	+210	+252	+380		+465	+600	+780	+1 000
180	200	-13	-21		+4	0	+17	+31	+50	+77	+122	+166	+236	+284	+425		+520	+670	+880	+1 150
200	225											+180	+258	+310	+470		+575	+740	+960	+1 250
225	250											+196	+284	+340	+520		+640	+820	+1 050	+1 350
250	280	-16	-26		+4	0	+20	+34	+56	+94	+158	+218	+315	+385	+580		+710	+920	+1 200	+1 550
280	315											+240	+350	+425	+650		+790	+1 000	+1 300	+1 700
315	355	-18	-28		+4	0	+21	+37	+62	+108	+190	+268	+390	+475	+730		+900	+1 150	+1 500	+1 900
355	400											+294	+435	+530	+820		+1 000	+1 300	+1 650	+2 100
400	450	-20	-32		+5	0	+23	+40	+68	+126	+232	+330	+490	+595	+920		+1 100	+1 450	+1 850	+2 400
450	500											+360	+540	+660	+1 000		+1 250	+1 600	+2 100	+2 600
500	560				0	0	+26	+44	+78	+150	+280	+400	+600							
560	630											+450	+660							
630	710				0	0	+30	+50	+88	+175	+340	+500	+740							
710	800											+560	+840							
800	900				0	0	+34	+56	+100	+210	+430	+620	+940							
900	1 000											+680	+1 050							
1 000	1 120				0	0	+40	+66	+120	+250	+520	+780	+1 150							
1 120	1 250											+840	+1 300							
1 250	1 400				0	0	+48	+78	+140	+300	+640	+960	+1 450							
1 400	1 600											+1 050	+1 600							
1 600	1 800				0	0	+58	+92	+170	+370	+820	+1 200	+1 850							
1 800	2 000											+1 350	+2 000							
2 000	2 240				0	0	+68	+110	+195	+440	+1 000	+1 500	+2 300							
2 240	2 500											+1 650	+2 500							
2 500	2 800				0	0	+76	+135	+240	+550	+1 250	+1 900	+2 900							
2 800	3 150											+2 100	+3 200							

注：基本尺寸小于或等于 1 mm 时，基本偏差 a 和 b 均不采用。公差带 js7~js11，若 IT<sub>n</sub> 值是奇数，则取偏差 = ±  $\frac{IT_n - 1}{2}$ 。

表 3 孔的基本偏差数值

公称尺寸/ mm	基本偏差数值																	上极限偏差 ES																															
	下极限偏差 EI											所有标准公差等级							上极限偏差 ES																														
	A	B	C	CD	D	E	EF	F	FG	G	H	JS	IT6	IT7	IT8	≤IT8	>IT8	M	≤IT8	>IT8	N	≤IT8	>IT8	≤IT7	P至ZC																								
大于	偏差 = $\pm \frac{IT_n}{2}$ , 式中 IT <sub>n</sub> 是 IT 值数 在大于 IT7 的相应数值上增加一个 Δ 值																																																
—																																																	
3																										+270	+140	+60	+34	+20	+14	+10	+6	+4	+2	0	+2	+4	+6	0	0	-2	-2	-4	-4	-4	-4	-4	-4
6																										+270	+140	+70	+46	+30	+20	+14	+10	+6	+4	0	+5	+6	+10	-1+Δ		-4+Δ	-4	-4+Δ	-8+Δ	-8+Δ	-8+Δ	0	0
10																										+280	+150	+80	+56	+40	+25	+18	+13	+8	+5	0	+5	+8	+12	-1+Δ		-6+Δ	-6	-6+Δ	-10+Δ	-10+Δ	-10+Δ	0	0
14																										+290	+150	+95		+50	+32	+16			+6	0	+6	+10	+15	-1+Δ		-7+Δ	-7	-7+Δ	-12+Δ	-12+Δ	-12+Δ	0	0
18																										+300	+160	+110		+65	+40	+20			+7	0	+8	+12	+20	-2+Δ		-8+Δ	-8	-8+Δ	-15+Δ	-15+Δ	-15+Δ	0	0
24																										+310	+170	+120		+80	+50	+25			+9	0	+10	+14	+24	-2+Δ		-9+Δ	-9	-9+Δ	-17+Δ	-17+Δ	-17+Δ	0	0
30																										+320	+180	+130		+100	+60	+30			+10	0	+13	+18	+28	-2+Δ		-11+Δ	-11	-11+Δ	-20+Δ	-20+Δ	-20+Δ	0	0
40																										+340	+190	+140		+120	+72	+36			+12	0	+16	+22	+34	-3+Δ		-13+Δ	-13	-13+Δ	-23+Δ	-23+Δ	-23+Δ	0	0
50																										+360	+200	+150		+145	+85	+43			+14	0	+18	+26	+41	-3+Δ		-15+Δ	-15	-15+Δ	-27+Δ	-27+Δ	-27+Δ	0	0
65																										+380	+220	+170		+170	+100	+50			+15	0	+22	+30	+47	-4+Δ		-17+Δ	-17	-17+Δ	-31+Δ	-31+Δ	-31+Δ	0	0
80																										+410	+240	+180		+190	+110	+56			+17	0	+25	+36	+55	-4+Δ		-20+Δ	-20	-20+Δ	-34+Δ	-34+Δ	-34+Δ	0	0
100																										+460	+260	+200		+210	+125	+62			+18	0	+29	+39	+60	-4+Δ		-21+Δ	-21	-21+Δ	-37+Δ	-37+Δ	-37+Δ	0	0
120																										+520	+280	+210		+230	+135	+68			+20	0	+33	+43	+66	-5+Δ		-23+Δ	-23	-23+Δ	-40+Δ	-40+Δ	-40+Δ	0	0
140																										+580	+310	+230		+260	+145	+76			+22	0				0		-26	-26	-26	-44	-44	-44		
160																										+660	+340	+240		+290	+160	+80			+24	0				0		-30	-30	-30	-50	-50	-50		
180																										+740	+380	+260		+320	+170	+86			+26	0				0		-34	-34	-34	-56	-56	-56		
200																										+820	+420	+280		+350	+195	+98			+28	0				0		-40	-40	-40	-66	-66	-66		
225																										+920	+480	+300		+390	+220	+110			+30	0				0		-48	-48	-48	-78	-78	-78		
250																										+1 050	+540	+330		+430	+240	+120			+32	0				0		-58	-58	-58	-92	-92	-92		
280																										+1 200	+600	+360		+480	+260	+130			+34	0				0		-68	-68	-68	-110	-110	-110		
315																										+1 350	+680	+400		+520	+290	+145			+38	0				0		-76	-76	-76	-135	-135	-135		
355																										+1 500	+760	+440		+520	+290	+145				0													
400	+1 650	+840	+480								0																																						
450											0																																						
500											0																																						
560											0																																						
630											0																																						
710											0																																						
800											0																																						
900											0																																						
1 000											0																																						
1 120											0																																						
1 250											0																																						
1 400											0																																						
1 600											0																																						
1 800											0																																						
2 000											0																																						
2 240											0																																						
2 500											0																																						
2 800											0																																						
3 150											0																																						

单位为微米(μm)

表 3 (续)

公称尺寸/ mm		基本偏差数值																	Δ 值							
		上极限偏差 ES																	标准公差等级							
		标准公差等级大于 IT7																								
大于	至	P	R	S	T	U	V	X	Y	Z	ZA	ZB	ZC	IT3	IT4	IT5	IT6	IT7	IT8							
—	3	-6	-10	-14		-18		-20		-26	-32	-40	-60	0	0	0	0	0	0							
3	6	-12	-15	-19		-23		-28		-35	-42	-50	-80	1	1.5	1	3	4	6							
6	10	-15	-19	-23		-28		-34		-42	-52	-67	-97	1	1.5	2	3	6	7							
10	14	-18	-23	-28		-33		-40		-50	-64	-90	-130	1	2	3	3	7	9							
14	18					-39		-45		-60	-77	-108	-150													
18	24	-22	-28	-35	-41	-47		-54	-63	-73	-98	-136	-188	1.5	2	3	4	8	12							
24	30				-48	-55		-64	-75	-88	-118	-160	-218													
30	40	-26	-34	-43	-48	-60		-80	-94	-112	-148	-200	-274	1.5	3	4	5	9	14							
40	50				-54	-70		-97	-114	-136	-180	-242	-325													
50	65	-32	-41	-53	-66	-87		-122	-144	-172	-226	-300	-405	2	3	5	6	11	16							
65	80		-43	-59	-75	-102		-146	-174	-210	-274	-360	-480													
80	100	-37	-51	-71	-91	-124		-178	-214	-258	-335	-445	-585	2	4	5	7	13	19							
100	120		-54	-79	-104	-144		-210	-254	-310	-400	-525	-690													
120	140	-43	-63	-92	-122	-170		-248	-300	-365	-470	-620	-800	3	4	6	7	15	23							
140	160		-65	-100	-134	-190		-280	-340	-415	-535	-700	-900													
160	180		-68	-108	-146	-210		-310	-380	-465	-600	-780	-1 000													
180	200		-77	-122	-166	-236		-350	-425	-520	-670	-880	-1 150													
200	225	-50	-80	-130	-180	-258		-385	-470	-575	-740	-960	-1 250	3	4	6	9	17	26							
225	250		-84	-140	-196	-284		-425	-520	-640	-820	-1 050	-1 350													
250	280		-94	-158	-218	-315		-475	-580	-710	-920	-1 200	-1 550	4	4	7	9	20	29							
280	315	-56	-98	-170	-240	-350		-525	-650	-790	-1 000	-1 300	-1 700													
315	355		-108	-190	-268	-390		-590	-730	-900	-1 150	-1 500	-1 900	4	5	7	11	21	32							
355	400	-62	-114	-208	-294	-435		-660	-820	-1 000	-1 300	-1 650	-2 100													
400	450		-126	-232	-330	-490		-740	-920	-1 100	-1 450	-1 850	-2 400	5	5	7	13	23	34							
450	500	-68	-132	-252	-360	-540		-820	-1 000	-1 250	-1 600	-2 100	-2 600													
500	560		-150	-280	-400	-600																				
560	630	-78	-155	-310	-450	-660																				
630	710		-175	-340	-500	-740																				
710	800	-88	-185	-380	-560	-840																				
800	900	-100	-210	-430	-620	-940																				
900	1 000		-220	-470	-680	-1 050																				
1 000	1 120	-120	-250	-520	-780	-1 150																				
1 120	1 250		-260	-580	-840	-1 300																				
1 250	1 400	-140	-300	-640	-960	-1 450																				
1 400	1 600		-330	-720	-1 050	-1 600																				
1 600	1 800	-170	-370	-820	-1 200	-1 850																				
1 800	2 000		-400	-920	-1 350	-2 000																				
2 000	2 240	-195	-440	-1 000	-1 500	-2 300																				
2 240	2 500		-460	-1 100	-1 650	-2 500																				
2 500	2 800	-240	-550	-1 250	-1 900	-2 900																				
2 800	3 150		-580	-1 400	-2 100	-3 200																				

注 1: 公称尺寸小于或等于 1 mm 时,基本偏差 A 和 B 及大于 IT8 的 N 均不采用。公差带 JS7 至 JS11,若 IT<sub>n</sub> 值是奇数,则取偏差 = ±  $\frac{IT_{n-1}}{2}$ 。  
 注 2: 对小于或等于 IT8 的 K、M、N 和小于或等于 IT7 的 P 至 ZC,所需 Δ 值从表内右侧选取。例如:18 mm~30 mm 段的 K7,Δ=8 μm,所以 ES=-2+8=+6 μm; 18 mm~30 mm 段的 S6,Δ=4 μm,所以 ES=-35+4=-31 μm。特殊情况:250 mm~315 mm 段的 M6,ES=-9 μm(代替-11 μm)。

附录 A  
(资料性附录)

标准公差和基本偏差的由来

为了完整地理解和使用本标准,本附录给出了本标准极限与配合的基础、标准公差和基本偏差数值的由来。

A.1 公称尺寸分段

公称尺寸分主段落和中间段落规定于表 A.1。标准公差和基本偏差是按表中的公称尺寸段计算的。中间段落仅用于计算尺寸至 500 mm 的轴的基本偏差 a~c 及 r~zc 或孔的基本偏差 A~C 及 R~ZC 和计算尺寸大于 500 mm~3 150 mm 的轴的基本偏差 r~u 及孔的基本偏差 R~U。

在计算各公称尺寸段的标准公差和基本偏差时,公式中的  $D$  用每一尺寸段中首尾两个尺寸( $D_1$  和  $D_2$ )的几何平均值,即:

$$D = \sqrt{D_1 \times D_2}$$

对小于或等于 3 mm 的公称尺寸段,用 1 mm 和 3 mm 的几何平均值  $D = \sqrt{1 \times 3} = 1.732$  mm 来计算标准公差和基本偏差。

表 A.1 公称尺寸分段

单位为毫米

主段落		中间段落		主段落		中间段落	
大于	至	大于	至	大于	至	大于	至
—	3	无细分段		250	315	250	280
3	6			280	315	315	355
6	10			315	400	355	400
10	18	10	14	400	500	400	450
		14	18			450	500
18	30	18	24	500	630	500	560
		24	30			560	630
30	50	30	40	630	800	630	710
		40	50			710	800
50	80	50	65	800	1 000	800	900
		65	80			900	1 000
80	120	80	100	1 000	1 250	1 000	1 120
		100	120			1 120	1 250
120	180	120	140	1 250	1 600	1 250	1 400
		140	160			1 400	1 600
		160	180	1 600	2 000	1 600	1 800
180	250	180	200	2 000	2 500	1 800	2 000
		200	225			2 000	2 240
		225	250	2 500	3 150	2 240	2 500
						2 500	2 800
						2 800	3 150

## A.2 标准公差的由来

### A.2.1 通则

极限与配合在公称尺寸至 500 mm 内规定了 IT01、IT0、IT1、……、IT18 共 20 个标准公差等级；公称尺寸大于 500 mm~3 150 mm 内规定了 IT1~IT18 共 18 个标准公差等级。

标准公差等级 IT01 和 IT0 在工业中很少用到，所以在标准文本中没有给出该两公差等级的标准公差数值，但为满足使用者需要，在表 A.2 中给出了这些数值。

表 A.2 IT01 和 IT0 的标准公差数值

公称尺寸/mm		标准公差等级	
		IT01	IT0
大于	至	公差/ $\mu\text{m}$	
—	3	0.3	0.5
3	6	0.4	0.6
6	10	0.4	0.6
10	18	0.5	0.8
18	30	0.6	1
30	50	0.6	1
50	80	0.8	1.2
80	120	1	1.5
120	180	1.2	2
180	250	2	3
250	315	2.5	4
315	400	3	5
400	500	4	6

### A.2.2 公称尺寸至 500 mm 的标准公差的由来

#### A.2.2.1 IT01~IT4 的标准公差

等级 IT01、IT0 和 IT1 的标准公差数值由表 A.3 给出的公式计算。对等级 IT2、IT3 和 IT4 没有给出计算公式，其标准公差数值在 IT1 和 IT5 的数值之间大致按几何级数递增。

表 A.3 IT01、IT0 和 IT1 的标准公差计算公式

单位为微米

标准公差等级	计算公式
IT01	$0.3 + 0.008D$
IT0	$0.5 + 0.012D$
IT1	$0.8 + 0.02D$

注：式中  $D$  为公称尺寸段的几何平均值，单位为毫米。

#### A.2.2.2 IT5~IT18 的标准公差

等级 IT5~IT18 的标准公差数值作为标准公差因子  $i$  的函数，由表 A.4 所列计算公式求得。

标准公差因子  $i$  由下式计算：

$$i = 0.45 \sqrt[3]{D} + 0.001D$$

式中： $i$  的单位为微米( $\mu\text{m}$ )； $D$  是公称尺寸段的几何平均值，单位为毫米(mm)。

**A.2.3 公称尺寸大于 500 mm~3 150 mm 的标准公差(IT)的由来**

等级 IT1~IT18 的标准公差数值作为标准公差因子  $I$  的函数,由表 A.4 所列计算公式求得。

标准公差因子  $I$  由下式计算:

$$I = 0.004D + 2.1$$

式中: $I$  的单位为微米( $\mu\text{m}$ ); $D$  是公称尺寸段的几何平均值,单位为毫米(mm)。

**表 A.4 IT1~IT18 的标准公差计算公式**

公称尺寸/ mm		标准公差等级																	
		IT1	IT2	IT3	IT4	IT5	IT6	IT7	IT8	IT9	IT10	IT11	IT12	IT13	IT14	IT15	IT16	IT17	IT18
大于	至	标准公差计算公式/ $\mu\text{m}$																	
—	500	—	—	—	—	$7_z$	$10_z$	$16_z$	$25_z$	$40_z$	$64_z$	$100_z$	$160_z$	$250_z$	$400_z$	$640_z$	$1\ 000_z$	$1\ 600_z$	$2\ 500_z$
500	3 150	$2I$	$2.7I$	$3.7I$	$5I$	$7I$	$10I$	$16I$	$25I$	$40I$	$64I$	$100I$	$160I$	$250I$	$400I$	$640I$	$1\ 000I$	$1\ 600I$	$2\ 500I$

注 1: 公称尺寸至 500 mm 的 IT1~IT4 的标准公差计算见 A.2.2.1。  
注 2: 从 IT6 起,其规律为:每增 5 个等级,标准公差增加至 10 倍,也可用于延伸超过 IT18 的 IT 等级。

**A.2.4 标准公差数值的修约**

等级至 IT11 的标准公差计算结果按表 A.5 的规则修约。

等级大于 IT11 的标准公差数值是由 IT7~IT11 的标准公差数值延伸来的,故不需再修约。

**表 A.5 等级至 IT11 的标准公差数值的修约**

单位为微米

计算结果		公称尺寸	
		至 500 mm	大于 500 mm~3 150 mm
自	至	修约成整倍数	
0	60	1	1
60	100	1	2
100	200	5	5
200	500	10	10
500	1 000	—	20
1 000	2 000	—	50
2 000	5 000	—	100
5 000	10 000	—	200
10 000	20 000	—	500
20 000	50 000	—	1 000

注: 表 1 和表 A.2 中,为了使数值分布得更好,有的没有采用这一规则。

**A.3 基本偏差的由来**

**A.3.1 轴的基本偏差**

轴的基本偏差按表 A.6 给出的公式计算。

由表 A.6 中计算公式求得的轴的基本偏差,一般是最靠近零线的那个极限偏差,即  $a\sim h$  为轴的上极限偏差( $es$ ), $k\sim zc$  为轴的下极限偏差( $ei$ )。

除轴  $j$  和  $js$ (严格地说两者无基本偏差)外,轴的基本偏差的数值与选用的标准公差等级无关。



### A.3.2 孔的基本偏差

孔的基本偏差按表 A.6 中给出的公式计算。

一般对同一字母的孔的基本偏差与轴的基本偏差相对于零线是完全对称的。即：孔与轴的基本偏差对应(例如 A 对应 a)时,两者的基本偏差的绝对值相等,而符号相反:

$$EI = -es \quad \text{或} \quad ES = -ei$$

该规则适用于所有的基本偏差,但以下情况例外:

- 公称尺寸大于 3 mm~500 mm,标准公差等级大于 IT8 的孔的基本偏差 N,其数值(ES)等于零。
- 在公称尺寸大于 3 mm~500 mm 的基孔制或基轴制配合中,给定某一公差等级的孔要与更精一级的轴相配(例如 H7/p6 和 P7/h6),并要求具有同等的间隙或过盈(见图 A.1)。此时,计算的孔的基本偏差应附加一个  $\Delta$  值,即

$$ES = ES(\text{计算值}) + \Delta$$

式中:  $\Delta$  是公称尺寸段内给定的某一标准公差等级  $IT_n$  与更精一级的标准公差等级  $IT_{(n-1)}$  的差值。

例如:公称尺寸段 18 mm~30 mm 的 P7:

$$\Delta = IT_n - IT_{(n-1)} = IT_7 - IT_6 = 21 - 13 = 8 \mu\text{m}$$

注: b)中给出的特殊规则仅适用于公称尺寸大于 3 mm、标准公差等级小于或等于 IT8 的孔的基本偏差 K、M、N 和标准公差等级小于或等于 IT7 的孔的基本偏差 P~ZC。

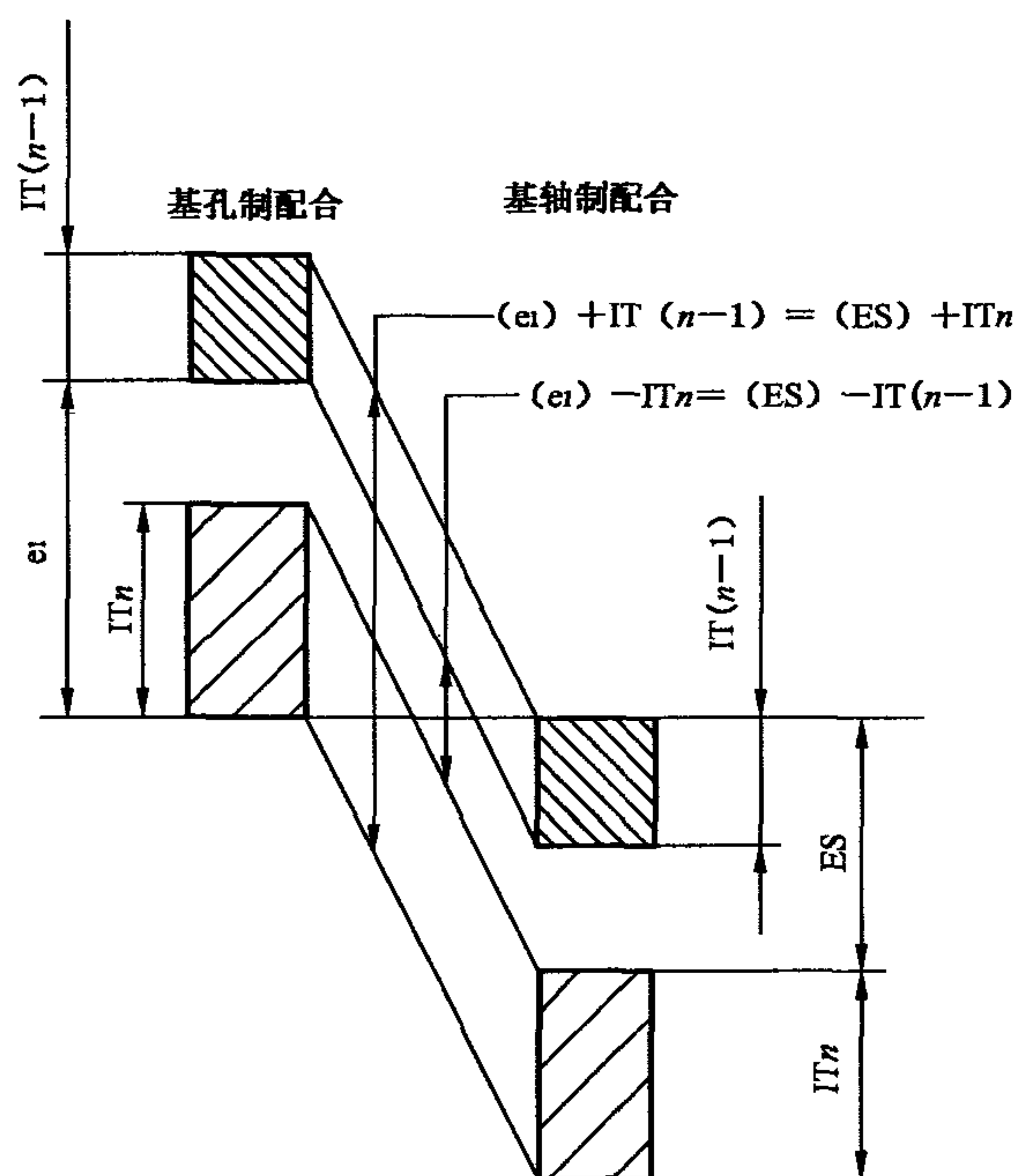


图 A.1 A.3.2b)中给定规则的图解

由表 A.6 中计算公式求得的孔的基本偏差,一般是最靠近零线的那个极限偏差,即 A~H 为孔的下极限偏差(EI),K~ZC 为孔的上极限偏差(ES)。

除孔 J 和 JS(严格地说两者无基本偏差)外,基本偏差的数值与选用的标准公差等级无关。

### A.3.3 基本偏差数值的修约

由表 A.6 计算得到的轴、孔基本偏差的计算结果按表 A.7 的规则修约。

表 A.6 轴和孔的基本偏差计算公式

公称尺寸/mm		轴			公式	孔			公称尺寸/mm	
大于	至	基本偏差	符号	极限偏差		极限偏差	符号	基本偏差	大于	至
1	120	a	—	es	$265+1.3D$	EI	+	A	1	120
120	500				$3.5D$				120	500
1	160	b	—	es	$\approx 140+0.85D$	EI	+	B	1	160
160	500				$\approx 1.8D$				160	500
0	40	c	—	es	$52D^{0.2}$	EI	+	C	0	40
40	500				$95+0.8D$				40	500
0	10	cd	—	es	C、c 和 D、d 值的几何平均值	EI	+	CD	0	10
0	3 150	d	—	es	$16D^{0.44}$	EI	+	D	0	3 150
0	3 150	e	—	es	$11D^{0.41}$	EI	+	E	0	3 150
0	10	ef	—	es	E、e 和 F、f 值的几何平均值	EI	+	EF	0	10
0	3 150	f	—	es	$5.5D^{0.41}$	EI	+	F	0	3 150
0	10	fg	—	es	F、f 和 G、g 值的几何平均值	EI	+	FG	0	10
0	3 150	g	—	es	$2.5D^{0.34}$	EI	+	G	0	3 150
0	3 150	h	无符号	es	偏差=0	EI	无符号	H	0	3 150
0	500	j			无公式			J	0	500
0	3 150	js	+	es	$0.5IT_n$	EI	+	JS	0	3 150
			—	ei						
0	500	k	+	ei	$0.6\sqrt[3]{D}$	ES	—	K	0	500
500	3 150		无符号		偏差=0				ES	无符号
0	500	m	+	ei	IT7—IT6	ES	—	M	0	500
500	3 150				$0.024D+12.6$				500	3 150
0	500	n	+	ei	$5D^{0.34}$	ES	—	N	0	500
500	3 150				$0.04D+21$				500	3 150
0	500	p	+	ei	IT7+0~5	ES	—	P	0	500
500	3 150				$0.072D+37.8$				500	3 150
0	3 150	r	+	ei	P、p 和 S、s 值的几何平均值	ES	—	R	0	3 150
0	50	s	+	ei	IT8+1~4	ES	—	S	0	50
50	3 150				$IT7+0.4D$				50	3 150
24	3 150	t	+	ei	$IT7+0.63D$	ES	—	T	24	3 150
0	3 150	u	+	ei	$IT7+D$	ES	—	U	0	3 150

表 A.6 (续)

公称尺寸/mm		轴			公式	孔			公称尺寸/mm	
大于	至	基本偏差	符号	极限偏差		极限偏差	符号	基本偏差	大于	至
14	500	v	+	ei	$IT7+1.25D$	ES	—	V	14	500
0	500	x	+	ei	$IT7+1.6D$	ES	—	X	0	500
18	500	y	+	ei	$IT7+2D$	ES	—	Y	18	500
0	500	z	+	ei	$IT7+2.5D$	ES	—	Z	0	500
0	500	za	+	ei	$IT8+3.15D$	ES	—	ZA	0	500
0	500	zb	+	ei	$IT9+4D$	ES	—	ZB	0	500
0	500	zc	+	ei	$IT10+5D$	ES	—	ZC	0	500

注 1: 公式中  $D$  是公称尺寸段的几何平均值, mm; 基本偏差的计算结果以  $\mu\text{m}$  计。  
 注 2:  $j, J$  只在表 2、表 3 中给出其值。  
 注 3: 公称尺寸至 500 mm 轴的基本偏差  $k$  的计算公式仅适用于标准公差等级  $IT4 \sim IT7$ , 对所有其他公称尺寸和所有其他  $IT$  等级的基本偏差  $k=0$ ; 孔的基本偏差  $K$  的计算公式仅适用于标准公差等级小于或等于  $IT8$ , 对所有其他公称尺寸和所有其他  $IT$  等级的基本偏差  $K=0$ 。  
 注 4: 孔的基本偏差  $K \sim ZC$  的计算见 A3.2b)。

表 A.7 基本偏差的修约

计算结果		公称尺寸		
		至 500 mm		大于 500 mm ~ 3 150 mm
		基本偏差		
自	至	a~g A~G	k~zc K~ZC	d~u D~U
		修约成整倍数		
5	45	1	1	1
45	60	2	1	1
60	100	5	1	2
100	200	5	2	5
200	300	10	2	10
300	500	10	5	10
500	560	10	5	20
560	600	20	5	20
600	800	20	10	20
800	1 000	20	20	20
1 000	2 000	50	50	50
2 000	5 000		100	100
...	...			...
$20 \times 10^n$	$50 \times 10^n$			$1 \times 10^n$
$50 \times 10^n$	$100 \times 10^n$			$2 \times 10^n$
$100 \times 10^n$	$200 \times 10^n$			$5 \times 10^n$

**附录 B**  
(资料性附录)  
应用举例

**B.1 通则**

本附录列出了基本偏差与标准公差的某些特定的适用范围以及计算孔与轴的极限偏差和极限尺寸的示例。

应用本标准时,如需要计算孔与轴的极限偏差和极限尺寸,可按标准的表 1~表 3、附录 A 的表 A.1~表 A.3 进行。

**B.2 再提特定适用要点**

应用本标准表列的标准公差和基本偏差计算极限偏差时,要注意以下特定的适用范围:

- 只对大于 1 mm 的公称尺寸提供轴与孔的基本偏差 a、A、b、B;
- 只对小于或等于 3 mm 的公称尺寸提供轴的公差带 j8;
- 只对大于 24 mm、14 mm 和 18 mm 的公称尺寸分别提供轴与孔的基本偏差 t、T、v、V 和 y、Y;
- 只对大于 1 mm 的公称尺寸提供标准公差等级 IT14~IT18;
- 只对大于 1 mm 的公称尺寸提供标准公差等级大于 IT8 的孔的基本偏差 N。

**B.3 计算举例****B.3.1 确定轴  $\phi 40g11$  的极限偏差和极限尺寸**

公称尺寸段:30 mm~50 mm(由表 A.1);

标准公差=160  $\mu\text{m}$ (由表 1);

基本偏差=-9  $\mu\text{m}$ (由表 2);

上极限偏差=基本偏差=-9  $\mu\text{m}$ ;

下极限偏差=基本偏差-标准公差=-9-160=-169  $\mu\text{m}$ ;

极限尺寸:上极限尺寸=40-0.009=39.991 mm;

下极限尺寸=40-0.169=39.831 mm。

**B.3.2 确定孔  $\phi 130N4$  的极限偏差和极限尺寸**

公称尺寸段:120 mm~180 mm(由表 A.1);

标准公差=12  $\mu\text{m}$ (由表 1);

基本偏差=-27+ $\Delta$ (由表 3)=-27+4=-23  $\mu\text{m}$ ;

上极限偏差=基本偏差=-23  $\mu\text{m}$ ;

下极限偏差=基本偏差-标准公差=-23-12=-35  $\mu\text{m}$ ;

极限尺寸:上极限尺寸=130-0.023=129.977 mm;

下极限尺寸=130-0.035=129.965 mm。

**附录 C**  
**(资料性附录)**  
**在 GPS 矩阵模型中的位置**

GPS 矩阵的全部详情参见 GB/Z 20308—2006。

**C.1 本部分标准的信息及其应用**

本部分规定了 ISO 极限与配合制,并且对公差和偏差的基本概念和相关术语进行了定义,进而对配合的术语进行了定义,并解释了“基准孔”原则和“基准轴”原则。

**C.2 在 GPS 矩阵模型中的位置**

本部分是 GPS 通用标准,它影响 GPS 通用标准矩阵中尺寸标准链的链环 1 和 2,如图 C.1 所示。

GPS 综合标准						
GPS 通用标准						
链环号	1	2	3	4	5	6
尺寸						
距离						
半径						
角度						
与基准无关的线形状						
与基准相关的线形状						
与基准无关的面形状						
与基准相关的面形状						
方向						
位置						
圆跳动						
全跳动						
基准						
粗糙度轮廓						
波纹度轮廓						
原始轮廓						
表面缺陷						
棱边						

GPS  
基础标准

图 C.1 在 GPS 矩阵模型中的位置

**C.3 相关的标准**

相关的标准为图 C.1 所示标准链涉及的标准。

中华人民共和国  
国家标准  
产品几何技术规范(GPS)  
极限与配合  
第1部分:公差、偏差和配合的基础  
GB/T 1800.1—2009

\*

中国标准出版社出版发行  
北京复兴门外三里河北街16号  
邮政编码:100045

网址 [www.spc.net.cn](http://www.spc.net.cn)

电话·68523946 68517548

中国标准出版社秦皇岛印刷厂印刷

各地新华书店经销

\*

开本 880×1230 1/16 印张 2 字数 54 千字

2009年6月第一版 2009年6月第一次印刷

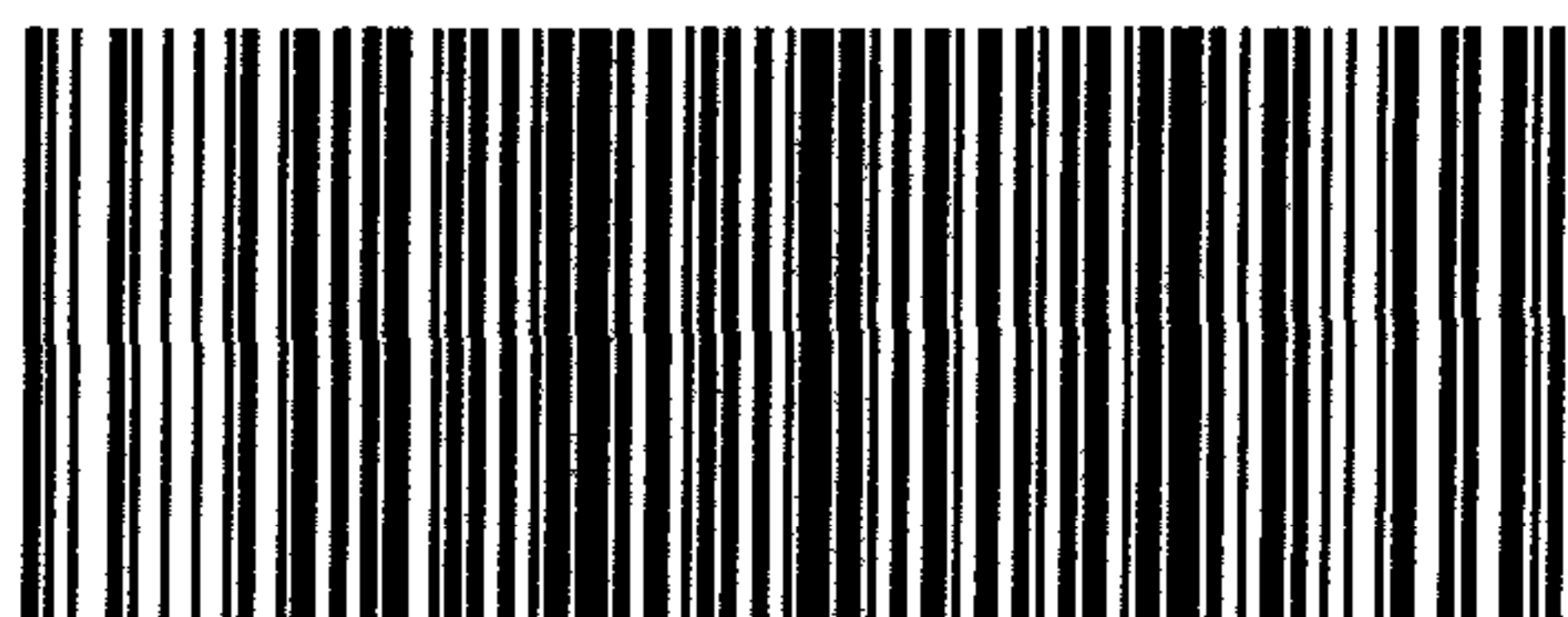
\*

书号 155066·1-37166

如有印装差错 由本社发行中心调换

版权专有 侵权必究

举报电话:(010)68533533



GB/T 1800.1—2009

打印日期:2009年7月10日