

ICS 23.040.60
J 15

NB

中华人民共和国行业标准

NB/T 47022—2012 (JB/T 4702)

代替 JB/T 4702—2000

乙型平焊法兰

B-type socket-weld flange

2012-11-09 发布

2013-03-01 实施

国家能源局 发布

目 次

前言	36
1 范围	37
2 规范性引用文件	37
3 结构型式与尺寸	37
4 选用规定	37

前 言

本标准与JB/T 4702—2000相比主要变化如下：

- 引用标准进行了更新；
- 材料牌号进行了相应的更新；
- 将衬环平密封面（图4）的衬环外径由尺寸 D_3 增至尺寸 D_2 。

本标准由全国锅炉压力容器标准化技术委员会（SAC/TC 262）提出并归口。

本标准起草单位：中国石化工程建设有限公司、合肥通用机械研究院、中石化洛阳工程有限公司。

本标准起草人：冯清晓、谢智刚、桑如苞、姚佐权、秦宗川、潘建华、郭为民、胡庆均、陈崇刚。

本标准由全国锅炉压力容器标准化技术委员会（SAC/TC 262）负责解释。

本标准所代替标准的历次版本发布情况为：

- JB 4702—1992；
- JB/T 4702—2000。

乙型平焊法兰

1 范围

本标准规定了钢制压力容器用乙型平焊法兰的结构型式与系列尺寸。

本标准适用于公称压力为0.25MPa~4.0MPa、工作温度高于-20℃~350℃的钢制压力容器乙型平焊法兰。

本标准适用腐蚀裕量 $\leq 2\text{mm}$ 。当腐蚀裕量为3mm时，短节厚度应加厚2mm。

2 规范性引用文件

下列文件对于本文件的应用是必不可少的。凡是注日期的引用文件，仅注日期的版本适用于本文件。凡是不注日期的引用文件，其最新版本（包括所有的修改单）适用于本文件。

NB/T 47020	压力容器法兰分类与技术条件
NB/T 47024	非金属软垫片
NB/T 47025	缠绕垫片
NB/T 47026	金属包垫片
NB/T 47027	压力容器法兰用紧固件

3 结构型式与尺寸

各类密封面的乙型平焊法兰的结构型式及系列尺寸应符合图1~图6和表1的规定，法兰及衬环的质量列于表2。

4 选用规定

- 4.1 法兰及相匹配的垫片、螺柱、螺母的材料、最大允许工作压力、技术条件及其标记按 NB/T 47020 的规定。
- 4.2 法兰用非金属软垫片、缠绕垫片、金属包垫片应分别符合 NB/T 47024、NB/T 47025、NB/T 47026 的规定。
- 4.3 法兰用紧固件应符合 NB/T 47027 的规定。
- 4.4 为适应腐蚀裕量要求，加厚的短节厚度应在图样明细表的备注栏中注明：如： $\delta_1 = \times \times$ 。

其余 ∇_{25}

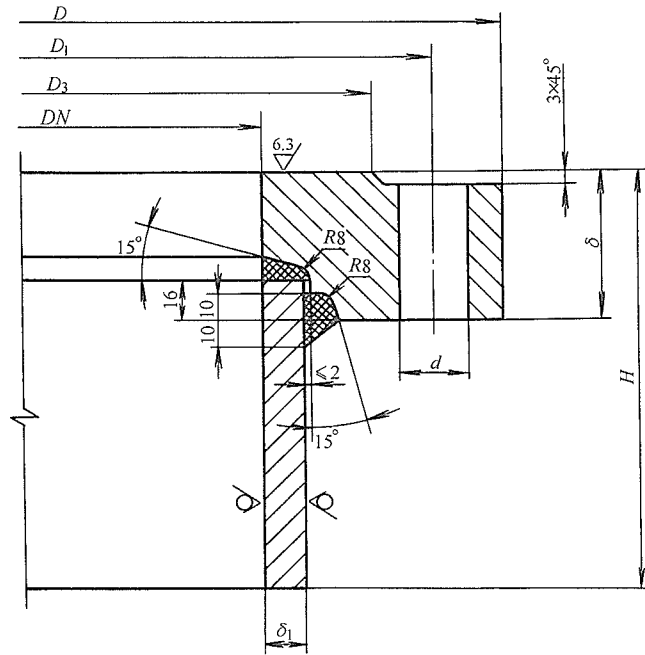


图 1 平密封面

其余 ∇^{25}

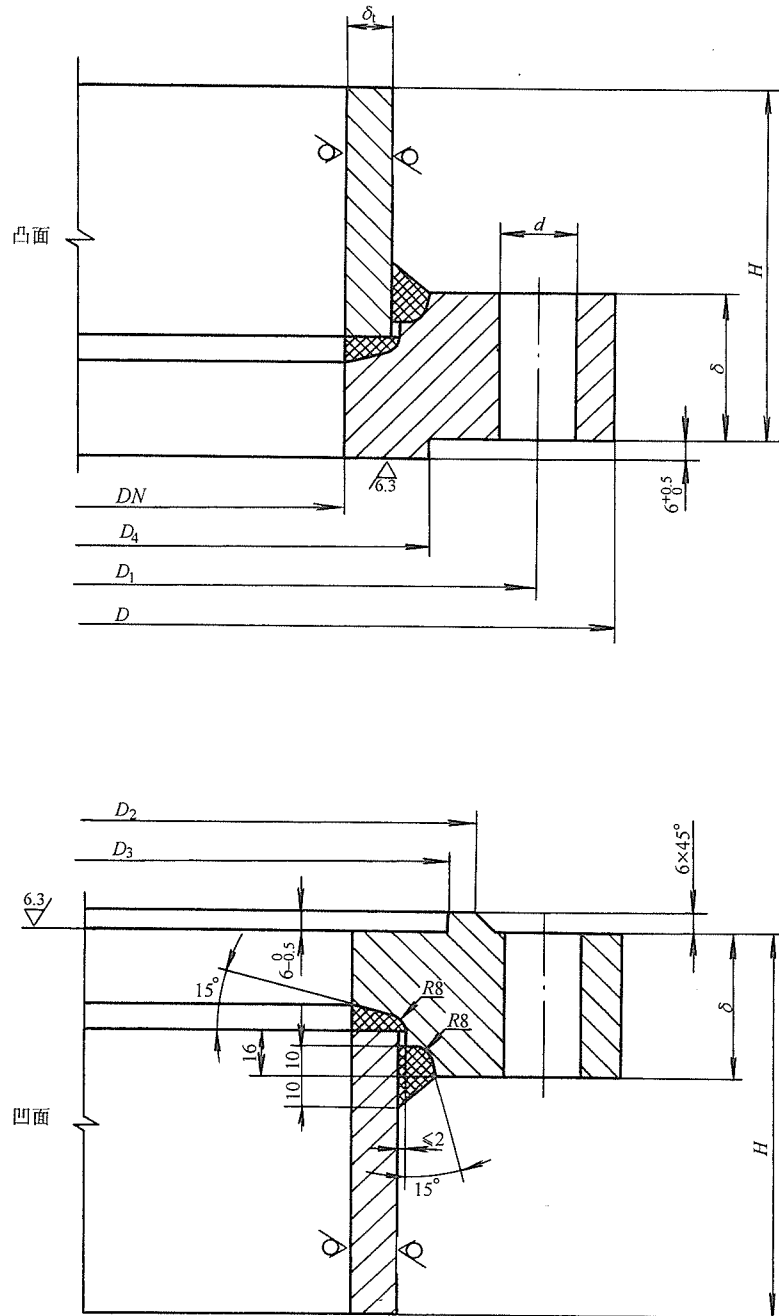


图2 凹凸密封面

其余 ∇ ²⁵

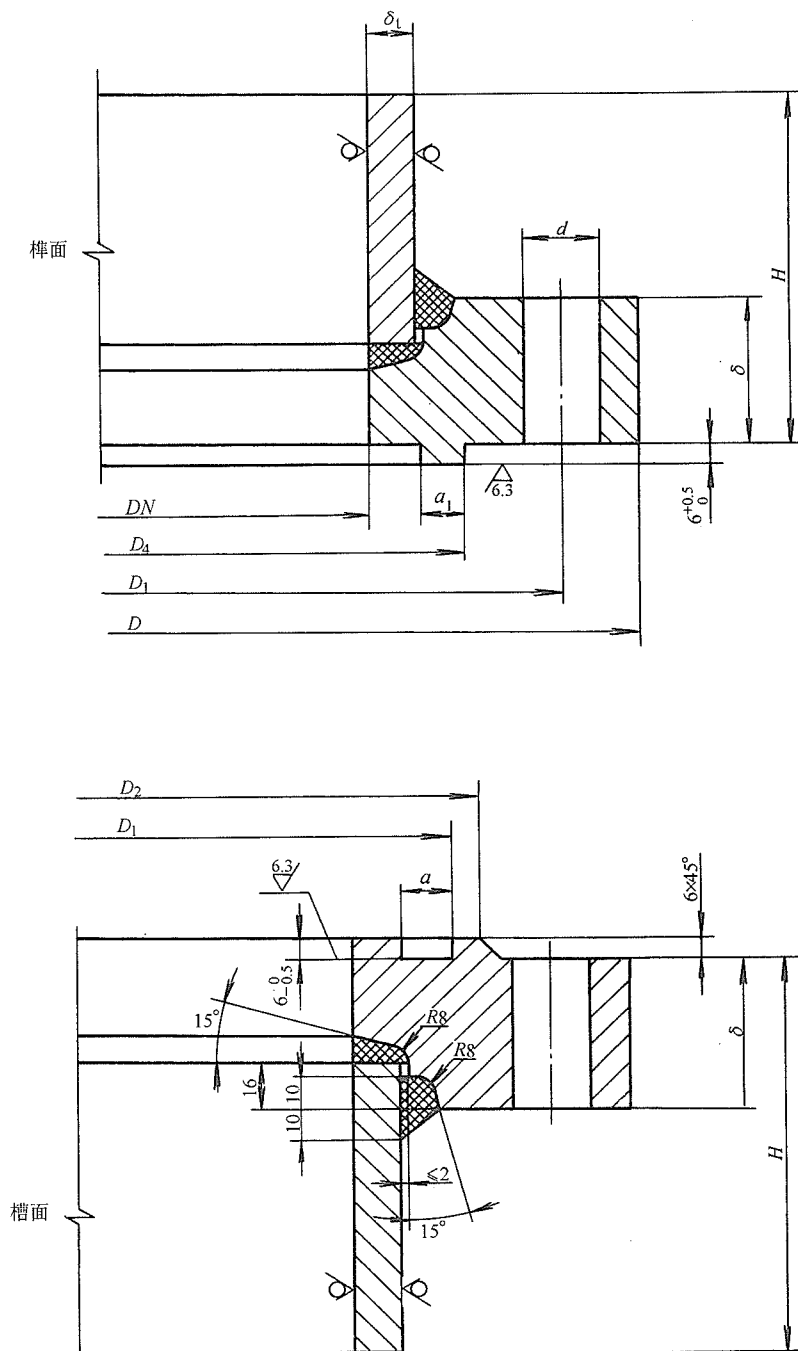


图3 榫槽密封面

其余 ∇_{25}

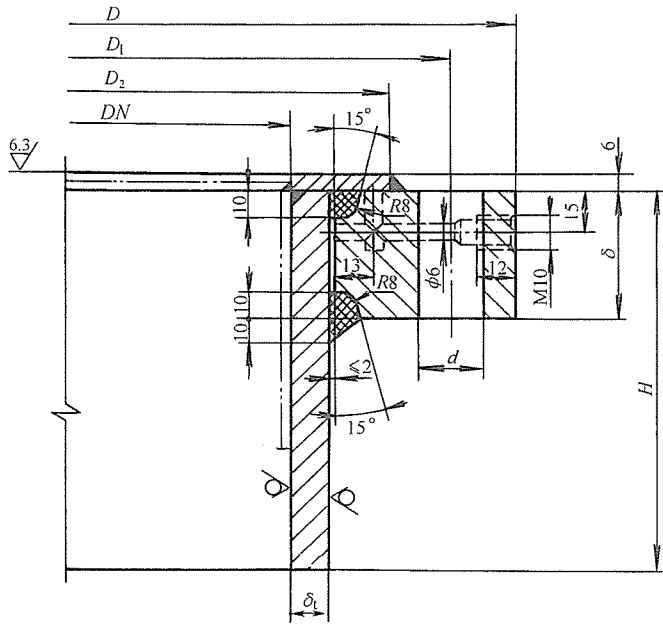


图 4 衬环平密封面

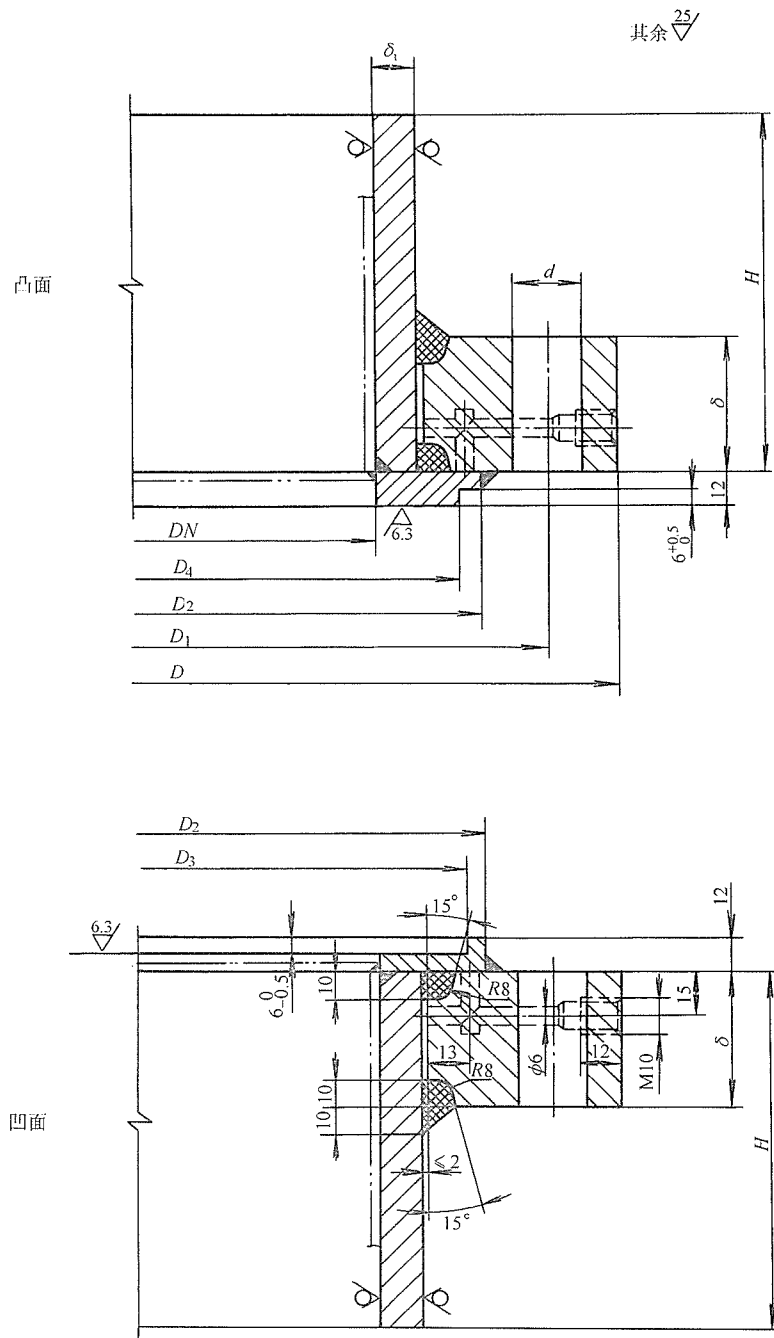


图 5 衬环凹凸密封面

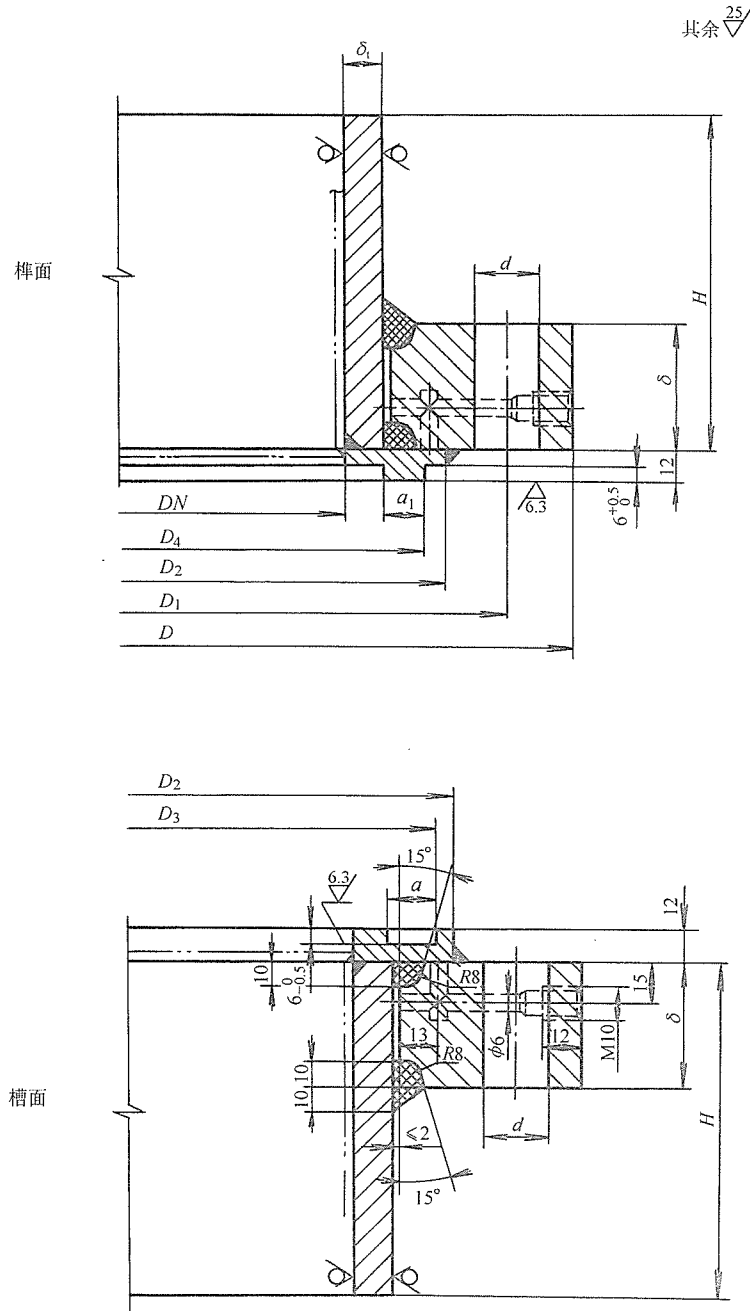


图 6 衬环榫槽密封面

表1 乙型平焊法兰的结构型式及系列尺寸

公称直径 DN , mm	法 兰, mm											螺 柱	
	D	D_1	D_2	D_3	D_4	δ	H	δ_1	a	a_1	d	规格	数量
$PN=0.25\text{MPa}$													
2600	2760	2715	2676	2656	2653	96	345	16	21	18	27	M24	72
2800	2960	2915	2876	2856	2853	102	350	16	21	18	27	M24	80
3000	3160	3115	3076	3056	3053	104	355	16	21	18	27	M24	84
$PN=0.6\text{MPa}$													
1300	1460	1415	1376	1356	1353	70	270	16	21	18	27	M24	36
1400	1560	1515	1476	1456	1453	72	270	16	21	18	27	M24	40
1500	1660	1615	1576	1556	1553	74	270	16	21	18	27	M24	40
1600	1760	1715	1676	1656	1653	76	275	16	21	18	27	M24	44
1700	1860	1815	1776	1756	1753	78	280	16	21	18	27	M24	48
1800	1960	1915	1876	1856	1853	80	280	16	21	18	27	M24	52
1900	2060	2015	1976	1956	1953	84	285	16	21	18	27	M24	56
2000	2160	2115	2076	2056	2053	87	285	16	21	18	27	M24	60
2200	2360	2315	2276	2256	2253	90	340	16	21	18	27	M24	64
2400	2560	2515	2476	2456	2453	92	340	16	21	18	27	M24	68
$PN=1.0\text{MPa}$													
1000	1140	1100	1065	1055	1052	62	260	12	17	14	23	M20	40
1100	1260	1215	1176	1156	1153	64	265	16	21	18	27	M24	32
1200	1360	1315	1276	1256	1253	66	265	16	21	18	27	M24	36
1300	1460	1415	1376	1356	1353	70	270	16	21	18	27	M24	40
1400	1560	1515	1476	1456	1453	74	270	16	21	18	27	M24	44
1500	1660	1615	1576	1556	1553	78	275	16	21	18	27	M24	48
1600	1760	1715	1676	1656	1653	82	280	16	21	18	27	M24	52
1700	1860	1815	1776	1756	1753	88	280	16	21	18	27	M24	56
1800	1960	1915	1876	1856	1853	94	290	16	21	18	27	M24	60
$PN=1.6\text{MPa}$													
700	860	815	776	766	763	46	200	16	21	18	27	M24	24
800	960	915	876	866	863	48	200	16	21	18	27	M24	24
900	1060	1015	976	966	963	56	205	16	21	18	27	M24	28

表 1 (续)

公称直径 DN, mm	法 兰, mm											螺 柱	
	D	D_1	D_2	D_3	D_4	δ	H	δ_1	a	a_1	d	规格	数量
1000	1160	1115	1076	1066	1063	66	260	16	21	18	27	M24	32
1100	1260	1215	1176	1156	1153	76	270	16	21	18	27	M24	36
1200	1360	1315	1276	1256	1253	85	280	16	21	18	27	M24	40
1300	1460	1415	1376	1356	1353	94	290	16	21	18	27	M24	44
1400	1560	1515	1476	1456	1453	103	295	16	21	18	27	M24	52
$PN=2.5\text{MPa}$													
300	440	400	365	355	352	35	180	12	17	14	23	M20	16
350	490	450	415	405	402	37	185	12	17	14	23	M20	16
400	540	500	465	455	452	42	190	12	17	14	23	M20	20
450	590	550	515	505	502	43	190	12	17	14	23	M20	20
500	660	615	576	566	563	43	190	16	21	18	27	M24	20
550	710	665	626	616	613	45	195	16	21	18	27	M24	20
600	760	715	676	666	663	50	200	16	21	18	27	M24	24
650	810	765	726	716	713	60	205	16	21	18	27	M24	24
700	860	815	776	766	763	66	210	16	21	18	27	M24	28
800	960	915	876	866	863	77	220	16	21	18	27	M24	32
$PN=4.0\text{MPa}$													
300	460	415	376	366	363	42	190	16	21	18	27	M24	16
350	510	465	426	416	413	44	190	16	21	18	27	M24	16
400	560	515	476	466	463	50	200	16	21	18	27	M24	20
450	610	565	526	516	513	61	205	16	21	18	27	M24	20
500	660	615	576	566	563	68	210	16	21	18	27	M24	24
550	710	665	626	616	613	75	220	16	21	18	27	M24	28
600	760	715	676	666	663	81	225	16	21	18	27	M24	32
注：法兰短节与容器筒体连接部位的焊接坡口型式和尺寸由设计或制造单位决定。													

表2 法兰及衬环的质量

公称直径 DN, mm	法兰质量, kg					衬环质量, kg				
	平面	凸面	凹面	榫面	槽面	平环	凸环	凹环	榫面	槽面
<i>PN=0.25MPa</i>										
2600	741.1	751.4	745.0	749.2	732.9	10.8	25.0	18.7	21.6	21.4
2800	828.3	839.4	832.6	837.1	819.5	11.6	26.9	20.1	23.2	22.9
3000	898.4	910.3	902.9	907.8	889.0	12.5	28.8	21.5	25.0	24.8
<i>PN=0.6MPa</i>										
1300	285.4	290.6	287.5	289.6	281.3	5.5	12.7	9.5	11.1	10.9
1400	311.7	317.3	313.9	316.2	307.2	5.9	13.7	10.3	11.9	11.8
1500	339.8	345.7	342.1	344.5	335.0	6.3	14.6	11.0	12.7	12.6
1600	367.5	373.9	370.0	372.6	362.4	6.8	15.6	11.7	13.6	13.4
1700	396.0	402.8	398.6	401.4	390.6	7.2	16.6	12.4	14.4	14.2
1800	425.2	432.4	428.4	430.9	419.5	7.6	17.5	13.1	15.2	15.0
1900	462.6	470.1	465.5	468.6	456.6	8.0	18.5	13.8	16.0	15.8
2000	493.6	501.6	496.7	500.0	487.3	8.4	19.5	14.6	16.9	16.7
2200	602.9	611.7	606.3	609.9	596.0	9.2	21.2	15.8	18.4	18.2
2400	666.2	675.7	669.9	673.8	658.6	10.0	23.1	17.2	20.0	19.8
<i>PN=1.0 MPa</i>										
1000	188.5	192.5	189.3	191.1	185.9	4.2	9.0	5.7	7.1	7.3
1100	229.7	234.2	231.5	233.3	226.2	4.7	10.8	8.1	9.4	9.2
1200	254.1	259.0	256.0	258.0	250.3	5.11	1.8	8.8	10.3	10.1
1300	284.4	289.6	286.5	288.6	280.3	5.51	2.7	9.5	11.1	10.9
1400	316.2	321.8	318.4	320.7	311.7	5.9	13.7	10.3	11.9	11.8
1500	349.4	355.4	351.8	354.2	344.7	6.3	14.6	11.0	12.7	12.6
1600	384.1	390.5	386.6	389.2	379.0	6.8	15.6	11.7	13.6	13.4
1700	426.9	433.7	429.5	432.3	421.5	7.2	16.6	12.4	14.4	14.2
1800	471.9	479.1	474.7	477.6	466.2	7.6	17.5	13.1	15.2	15.0
<i>PN=1.6MPa</i>										
700	109.2	112.6	109.8	111.5	106.9	3.6	7.6	4.7	6.1	6.0
800	127.5	131.4	128.1	130.1	124.9	4.1	8.6	5.4	7.1	6.8
900	156.9	161.2	157.6	159.8	153.9	4.6	9.6	6.0	7.8	7.6
1000	213.3	218.1	214.1	216.5	210.0	5.0	10.6	6.6	8.6	8.4

表 2 (续)

公称直径 DN,mm	法兰质量, kg					衬环质量, kg				
	平面	凸面	凹面	榫面	槽面	平环	凸环	凹环	榫面	槽面
1100	255.2	324.2	192.3	260.6	249.8	4.7	10.8	8.1	9.4	9.2
1200	298.5	303.3	300.4	302.3	294.7	5.1	11.8	8.8	10.2	10.0
1300	345.0	350.2	347.1	349.2	340.9	5.5	12.7	9.5	11.1	10.9
1400	393.4	399.0	395.6	397.9	389.0	5.9	13.7	10.3	11.9	11.8
<i>PN=2.5 MPa</i>										
300	34.8	36.0	35.1	35.7	34.0	1.4	2.9	1.9	2.3	2.4
350	41.4	42.9	41.7	42.4	40.5	1.6	3.3	2.1	2.6	2.7
400	50.3	51.9	50.6	51.4	49.2	1.8	3.7	2.4	3.0	3.0
450	56.9	58.8	57.4	58.2	55.8	2.0	4.1	2.7	3.3	3.4
500	76.7	79.2	77.1	78.4	75.0	2.6	5.5	3.4	4.5	4.3
550	86.2	88.9	86.7	88.1	84.4	2.9	6.0	3.8	4.9	4.8
600	99.3	102.2	99.8	101.2	97.3	3.1	6.5	4.1	5.3	5.2
650	120.7	123.8	121.2	122.8	118.5	3.3	7.0	4.4	5.7	5.6
700	137.3	140.7	137.9	139.6	135.0	3.6	7.5	4.7	6.1	6.0
800	173.2	177.1	173.8	175.8	170.6	4.1	8.6	5.4	7.0	6.8
<i>PN=4.0 MPa</i>										
300	47.8	49.3	48.1	48.9	46.7	1.6	3.4	2.2	2.8	2.7
350	56.5	58.3	56.8	57.7	55.3	1.9	4.0	2.5	3.2	3.1
400	68.4	70.4	68.7	69.8	67.0	2.1	4.5	2.8	3.6	3.5
450	87.0	89.3	87.4	88.6	85.5	2.4	5.0	3.1	4.1	3.9
500	102.5	105.0	102.9	104.2	100.8	2.6	5.5	3.4	4.5	4.3
550	119.2	121.9	119.7	121.1	117.4	2.9	6.0	3.8	4.9	4.8
600	135.9	138.8	136.4	137.9	133.9	3.1	6.5	4.1	5.3	5.2
注：衬环法兰中法兰本体的质量，可近似取平面法兰的质量。										