

# 中华人民共和国国家标准

GB 11800—89

## 船用防爆轴流通风机

Marine explosion-proof type axial flow fans

### 1 主题内容与适用范围

本标准规定了船用防爆轴流通风机(以下简称“防爆通风机”)的产品分类、技术要求、试验方法和检验规则等。

本标准适用于抽除船舶上油舱、货舱、泵舱、蓄电池舱、弹药舱、飞机库、油漆间等场所含有易燃、易爆混合性气体或蒸汽的防爆通风机。

也适用于抽除陆上各部门含有危险性气体的防爆通风机。

本标准还适用于船舶其他舱室和陆上各部门通风换气用的防爆通风机。

GB 193 出口机械电子仪器仪表产品包装通用技术条件

GB 191 包装储运图示标志

GB 985 手工电弧焊接接头的基本型式与尺寸

GB 1236 通风机空气动力性能试验方法

GB 1804 公差与配合 未注公差尺寸的极限偏差

GB 2888 风机和罗茨鼓风机噪声测量方法

GB 3836.1 爆炸性环境用防爆电气设备 通用要求

GB 3836.2 爆炸性环境用防爆电气设备 隔爆型电气设备“d”

GB 5117 碳钢焊条

CB 884 铝合金铸造技术条件

JB 2759 机电产品包装 通用技术条件

### 3 产品分类

#### 3.1 基本型式

3.1.1 防爆通风机为单级、立式或卧式结构。也可制成立式和卧式通用的型式。

3.1.2 防爆通风机的防爆型式和等级为: dIIBT4。即隔爆型、II类电气设备、适用于B级爆炸性气体混合物最大安全间隙或最小点燃电流比,最高表面温度为T4组。

3.1.3 防爆通风机制成I型(甲板式)、II型(管道式)和III型(隔舱式)三种基本结构型式(见图1、图2)。I型与II型的叶轮,直接装在防爆电动机轴上。

国家技术监督局1989-11-21批准

1990-07-01实施

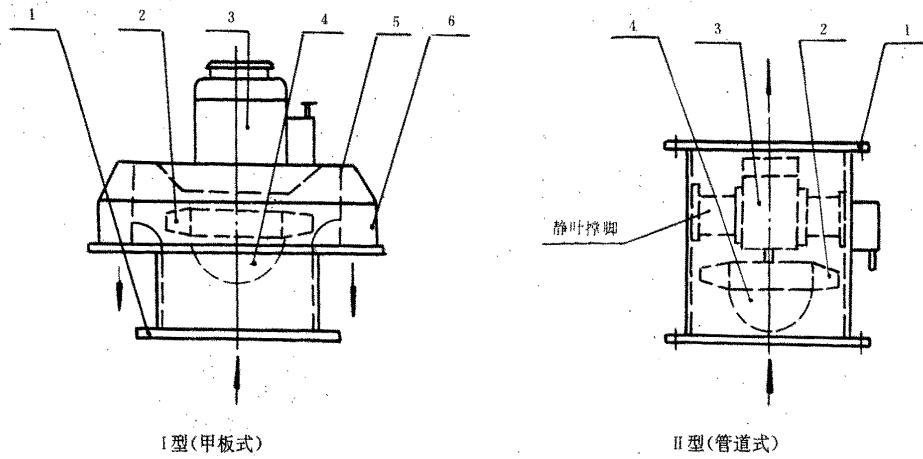


图 1

1—机壳;2—叶轮;3—YB-H型防爆电动机;  
4—导流罩;5—机架;6—风帽

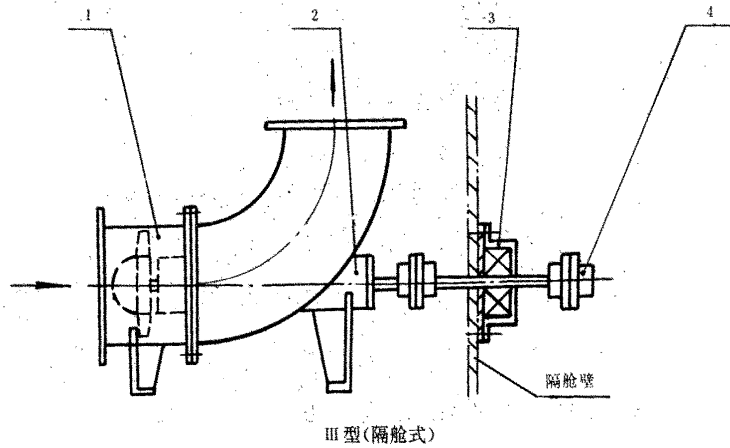


图 2

1—防爆风机;2—传动装置;3—密封填料箱;4—挠性联轴器

3.1.4 I型(甲板式)带有风帽,防爆电动机装于机架上,机架圆周有25.4mm(1英寸)2目的不锈钢丝网保护,立式安装在甲板上可用于抽风或送风。

3.1.5 II型(管道式)不带风帽,防爆电动机装于机壳内部,用静叶撑脚固定防爆电动机和机壳。可立式或卧式安装在管道内,也可安装在甲板上,可用于抽风或送风。

3.1.6 III型(隔舱式)为防爆通风机和电机分隔舱结构,由中间传动装置,密封填料箱和挠性联轴器等组成,仅用于抽风。

3.1.7 防爆通风机的机壳内叶轮部位都固定有黄铜制成的安全环,防止叶轮和机壳可能摩擦后产生火花。

3.1.8 防爆通风机制成从防爆电动机端正视,叶轮按顺时针方向旋转的结构。

3.1.9 防爆通风机可配用 50 Hz 或 60 Hz, YB-H 系列隔爆型船用三相异步电动机。

3.2 基本参数

3.2.1 防爆通风机的基本参数用流量和静压代表,二参数的组合用“△”表示。

3.2.2 配用 50 Hz 防爆电动机时的参数见表 1。

表 1

流量 m <sup>3</sup> /h	静 压, Pa(mmH <sub>2</sub> O)							
	147 (15)	196 (20)	294 (30)	392 (40)	490 (50)	588 (60)	686 (70)	785 (80)
1 200	△	△	△					
1 800	△	△	△	△				
3 000		△	△	△	△			
4 500	△	△	△	△	△	△		
6 000	△	△	△	△	△			
9 000	△	△	△	△		△		
12 000	△	△		△	△			
15 000			△	△	△			
18 000	△	△	△	△	△	△		
21 000	△	△	△	△	△	△		
24 000	△	△	△	△	△	△		
27 000		△	△	△	△			
30 000		△	△	△		△		△
33 000		△	△		△	△	△	
36 000			△	△	△	△		△
39 000			△		△		△	
42 000		△	△	△	△	△	△	△
48 000		△	△	△		△	△	
54 000		△	△	△	△	△		
60 000			△		△		△	
72 000	△	△	△	△		△		
84 000		△	△		△			
100 000			△	△				

注:表中参数的进气标准状况,即大气压力为 101.33 kPa,温度为+20℃,相对湿度为 50%,密度为 1.2 kg/m<sup>3</sup>。

3.2.3 配用 60 Hz 防爆电动机时的基本参数见表 2。

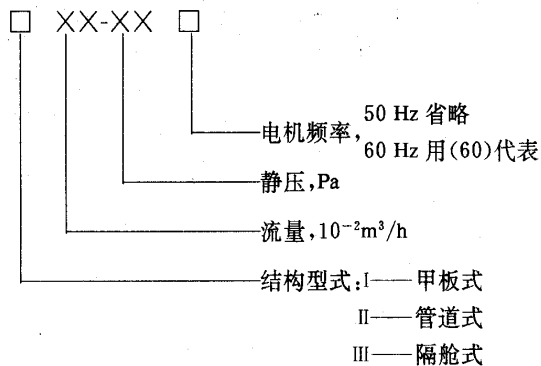
表 2

流量 m <sup>3</sup> /h	静 压, Pa(mmH <sub>2</sub> O)								
	147 (15)	196 (20)	294 (30)	392 (40)	490 (50)	588 (60)	686 (70)	785 (80)	981 (100)
1 200			△	△	△				
1 800	△	△	△	△					
3 000	△	△		△	△	△			
4 500		△	△	△	△	△			
6 000	△	△	△		△	△			
9 000	△	△	△		△				
12 000	△	△		△					
15 000		△	△		△				
18 000	△		△	△	△	△			
21 000		△	△	△	△	△	△	△	
24 000	△		△	△	△	△	△	△	
27 000		△	△		△	△	△		
30 000	△	△	△	△	△	△		△	
33 000			△	△	△		△		
36 000		△	△	△	△	△		△	
39 000			△	△	△		△		
42 000		△	△	△		△	△	△	
48 000	△		△	△	△	△	△		△
54 000		△	△	△	△			△	△
60 000		△	△	△	△		△		△
72 000		△	△	△		△	△		
84 000	△	△	△		△	△			
100 000			△	△	△		△		
120 000				△	△				

注：表中参数的进气标准状况，即大气压力为 101.33 kPa，温度为 +20℃，相对湿度为 50%，密度为 1.2 kg/m<sup>3</sup>。

3.3 产品标记

3.3.1 防爆通风机的标记以产品名称、技术特性和标准号组成。其形式如下：



## 3.3.2 标记示例

流量 27 000 m<sup>3</sup>/h、静压 490.4 Pa(50 mmH<sub>2</sub>O), 配有 50 Hz 甲板式的船用防爆轴流风机, 标记为:  
防爆通风机 I270-490.4 GB 11800—89

## 4 技术要求

- 4.1 防爆通风机的整机结构应为无火花型结构。
- 4.2 防爆通风机应配有符合 GB 3836.2 的要求, 经国家认可的防爆测试单位和船舶检验机构检验合格的隔爆型电动机和启动器。
- 4.3 防爆通风机无故障运行时间不应少于 8 000 h。
- 4.4 防爆通风机应能在以下条件下安全、可靠地工作:
- 在 GB 3836.1 及 GB 3836.2 中规定的 IIB 级 T4 组爆炸性混合物气体的舱室和场所;
  - 可输送含有易燃、易爆的混合性气体或蒸汽, 但混合物易燃、易爆气体中的硬质颗粒物不允许多于 150 mg/m<sup>3</sup>, 直径不大于 2 mm;
  - 可输送含有盐雾的海洋空气和含有油雾等带腐蚀性的空气;
  - 温度: -25~+50℃;
  - 相对湿度不大于 95%;
  - 纵倾和纵摇前后各 10°;
  - 横倾左右各 15°, 横摇±22.5°(特殊场合±45°);
  - 振动;
  - 冲击。
- 4.5 防爆通风机在额定流量时的压力值不应超过规定值的±10%。
- 4.6 叶轮应进行静、动平衡校正。动平衡精度不低于 G6.3 级。
- 4.7 防爆通风机在额定流量下的比声压级应不高于 35 dB(A)。
- 4.8 防爆通风机的振动速度不应超过 6.5 mm/s。
- 4.9 防爆通风机的钢制件应进行镀锌处理。尺寸较大时允许采用酸洗等其他防腐蚀措施。
- 4.10 防爆通风机的内、外表面应涂二次船用油漆。涂面漆前必须对底层作除锈处理和涂二次底漆。表面应光滑整洁, 不允许有流痕、起泡、剥落和划痕等缺陷。
- 4.11 防爆通风机主要零、部件的材料按表 3 规定。允许选用耐海水腐蚀性能和机械性能不低于表 3 规定的其他材料。

表 3

零件名称	材 料		
	名 称	牌 号	标 准 号
叶轮	铸铝	ZL104	GB 1173
机壳、机架、风帽、风管	碳钢	Q235-A	GB 700
安全环	黄铜	H96	GB 2060
导流罩	硬铝	LY16	GB 3193

- 4.12 凡采用铝合金制成的零部件, 必须符合 GB 3836.2 的规定, 其含镁量均不得超过 0.5%(重量比)。
- 4.13 防爆通风机外形尺寸的公差应不低于 GB 1804 中 Js17 的规定。
- 4.14 防爆通风机进出口法兰上钻孔的孔距公差不应大于±0.5 mm。
- 4.15 叶轮外径处的跳动不应大于表 4 的规定。

表 4 mm

叶轮直径	<500	500~800	>800~1 200	>1 200~1 600
径向圆跳动	0.8	1.2	1.6	2.0

4.16 叶轮任意三个相邻叶片出口端弦长的公差不应大于表 5 的规定。

表 5 mm

叶轮直径	<500	500~800	>800~1 200	>1 200~1 600
叶片数大于 10	3	4	5	7
叶片数小于 10	4	6	8	10

4.17 叶轮铸件的技术要求应按 CB 884 的有关规定。

4.18 机壳和机架的表面形位公差不应超过表 6 的规定。

表 6 mm

叶轮直径	<500	500~800	>800~1 200	>1 200~1 600
径向公差	1.5	2.0	3.0	4.0
圆度	0.8	1.0	1.5	2.0
两法兰的平行度	1.0	2.0	3.0	4.0

4.19 焊接接头基本型式与尺寸应符合 GB 985 的要求。

4.20 焊接件应采用符合 GB 5117 规定的焊条。

4.21 焊接件表面应平整。焊接后应清理焊缝,并校正变形。不允许有漏焊、烧穿、裂缝、未焊透等缺陷。焊缝单个气孔直径应小于 1 mm。在 100 mm 长的焊缝中气孔数应少于 5 个,间距应大于 5 mm。

4.22 铆接件的间隙,在两倍铆钉直径范围内不得大于 0.1 mm,其余部位不得大于 0.3 mm。

4.23 铆钉头部应光滑平整,不允许有任何铆钉松动、铆钉头歪斜、裂纹和未铆紧等现象存在。

## 5 试验方法

### 5.1 叶轮动平衡校正

5.1.1 叶轮应在生产过程中,在动平衡机上进行动平衡校正。

5.1.2 平衡的校正可采用加平衡配重或去重法。平衡配重必须牢固地固定在叶轮的轮毂部位,在同一校正面上不得超过两块。去重应在轮毂部位去取,但不得影响叶轮强度。

### 5.2 叶轮超速试验

叶轮应在超过额定转速 20% 下运转 10 min。运转后检查叶片和轮毂,不得有裂纹和损坏的现象。对平衡配重要检查铆钉有否松动。尺寸变形量按下式计算,不应大于 0.5/1 000。

$$\text{尺寸变形量} = \left| \frac{\text{试验前尺寸} - \text{试验后尺寸}}{\text{试验前尺寸}} \right| \times 100\%$$

### 5.3 运转试验

防爆通风机接通电源后运转 10 min,不得有擦碰、不正常响声和剧烈振动等异常现象。

### 5.4 自激振动测量

防爆通风机在额定工况附近运转,测量机壳法兰上下、左右、前后三个方向的振动速度(均方根值)。

### 5.5 空气动力性能试验

按 GB 1236 的规定进行。

### 5.6 噪声试验

按 GB 2888 的规定进行。

### 5.7 防爆试验

- 5.7.1 系列产品的第一台防爆通风机,必须在国家认可的防爆测试单位进行防爆试验。
- 5.7.2 系列产品的每种型号的防爆通风机,必须经国家认可的防爆测试单位进行产品防爆检验合格,取得防爆合格证。
- 5.8 船用条件试验
- 5.8.1 防爆通风机应按与船舶上相似的安装方式刚性地固定在专用试验台上。试验中防爆通风机应运转正常,不得有擦碰、不正常响声和剧烈振动等异常现象。
- 5.8.2 倾斜与摇摆试验:
- 5.8.2.1 以防爆通风机旋转轴为准,从铅垂线算起,防爆通风机应按下列顺序进行试验:
- 纵倾 前后各  $10^\circ$ , 试验时间不少于 15 min;
  - 横倾 左右各  $15^\circ$ , 试验时间不少于 15 min;
  - 纵摇  $\pm 10^\circ$ , 摇摆周期 3~7 s, 试验时间不少于 30 min;
  - 横摇  $\pm 22.5^\circ$ , 摇摆周期 5~10 s, 试验时间不少于 30 min。
- 5.8.2.2 特殊场合时,横摇幅值为  $\pm 45^\circ$ 。
- 5.8.3 环境振动试验:
- 5.8.3.1 防爆通风机应按表 7 的参数进行振动响应检查。即在整个频率范围内,由低到高,再由高到低往返扫频一次探索有无共振。扫频采用对数方式。扫频速率为每分钟一个倍频程。

表 7

频 率 Hz	2~13.2	13.2~80
位 移 mm	$\pm 1$	—
加 速 度 $\text{mm/s}^2$	—	$\pm 0.7$

- 5.8.3.2 若无共振,或有共振经消除后,在 30 Hz 频率上,二个方向进行耐振试验各 2 h。
- 5.8.4 冲击试验:  
防爆通风机应在冲击加速度峰值为  $50 \text{ m/s}^2$ , 典型脉冲持续时间为 11 ms 下,于垂向和水平向各冲击三次。

## 6 检验规则

### 6.1 检验分类

防爆通风机的检验分出厂检验和型式检验。

### 6.2 出厂检验

- 6.2.1 批量生产的防爆通风机交货时应进行出厂检验。
- 6.2.2 出厂检验和型式检验应按表 8 规定的项目进行。

表 8

试验项目	相应技术要求	出厂检验	型式检验
外观检查	4.9、4.10	100%检验	100%检验(每一种型号 检验一台)
叶轮动平衡校正	4.6、5.1		
叶轮超速试验	5.2		
运转试验	5.3		
自激振动测量	4.8、5.4	5%检验(至少检验一台)	
空气动力性能试验	4.5、5.5		
噪声试验	4.7、5.6		
防爆试验	5.7		同一系列检验其中二个 型号各一台
倾斜与摇摆试验	4.4、5.8.2		
环境振动试验	4.4、5.8.3		
冲击试验	4.4、5.8.4		

### 6.3 型式检验

具有以下情况之一时,防爆通风机应进行型式检验:

- a. 各型防爆通风机的首制产品;
- b. 转厂生产的各型防爆通风机的首制产品;
- c. 设计、结构、材料和工艺有重大修改,并可能影响性能时;
- d. 出厂检验结果与上次型式检验有较大差异时;
- e. 国家质量监督、检验机构提出进行型式检验的要求时。

### 6.4 判定规则

6.4.1 每台防爆通风机均需由制造厂技术检查部门按本标准的规定进行检查,符合规定的为合格产品,并出具合格证后方可出厂。

6.4.2 抽验的防爆通风机如果按规定超差,则应加倍抽试,符合规定仍为合格。若仍超差则该批产品为不合格,应返修后逐台检验合格后方可出厂。

### 6.5 用户要求

用户需要参加防爆通风机的试验和检验时,应在供需双方的合同中规定。

## 7 标志、包装、运输、贮存

### 7.1 标志

7.1.1 防爆通风机在明显的位置上应装设转向箭头、气流方向箭头和产品铭牌。铭牌内容包括:产品名称、型号、编号、制造厂名、日期和船检标记和防爆型式标志等。

### 7.2 包装与运输

7.2.1 防爆通风机应采用包装箱整体包装,对I型(甲板式)、III型(隔舱式)的大尺寸防爆通风机允许分二体包装。国内包装按JB 2759的规定,出口包装按GBn 193的规定。

7.2.2 防爆通风机应垫平、卡紧和用螺栓固定在包装箱内。拆卸工具等零部件亦应扎紧固定在箱内的空隙处,防止在运输中发生窜动和移位。

7.2.3 防爆通风机随带文件有:

- a. 产品合格证;
- b. 防爆合格证;
- c. 产品说明书或样本;
- d. 装箱单;
- e. 成套供应明细表。



- 7.2.4 制造厂应保证自发货日起至少6个月内不致因包装不善而引起产品的锈蚀、降低质量或丢失。
- 7.2.5 包装箱的外形尺寸和重量等不应超过有关运输部门的规定。
- 7.2.6 包装箱的结构应考虑便于起吊、搬运和长途运输,以及多次装卸、气候条件等情况,并适合水路和陆路运输。
- 7.2.7 包装箱箱面指示标志应符合GB 191的规定。
- 7.3 贮存
- 7.3.1 包装箱应存放在不会受到雨淋、日晒和积水浸蚀的地方,包装箱要垫平放稳,与地面的距离不小于200~300 mm。
- 7.3.2 包装箱应定期开箱检查,必要时更新损坏和剥落的涂料和标志等。

## 8 成套供应

### 8.1 成套供应范围:

- a. I型(甲板式)和II型(管道式),供应总装在一起的防爆通风机一台(包括配套的隔爆型电动机一台),叶轮拆卸工具一套。
- b. III型(隔舱式)供应防爆通风机、传动装置、密封填料箱和挠性联轴器共一套,叶轮拆卸工具一套。配套电动机视用户要求供应。

8.2 按供需双方的合同,制造厂可以供应备件。

## 9 保证期

防爆通风机在交船后一年内,但不超过交货后十八个月,因制造质量问题发生损坏或不能正常工作时,制造厂应免费为用户修理或更换零件。

### 附加说明:

本标准由中国船舶工业总公司提出。

本标准由全国船用机械标准化技术委员会归口。

本标准由中国船舶工业总公司上海船舶设备研究所负责起草。

本标准主要起草人王金荣。