

中华人民共和国机械行业标准

JB/T 82.2 - 1994

凹凸面对焊钢制管法兰

1994-12-09 发布

1995-10-01 实施

中华人民共和国机械工业部 发布

凹凸面对焊钢制管法兰

代替 JB 82—1959

1 主题内容与适用范围

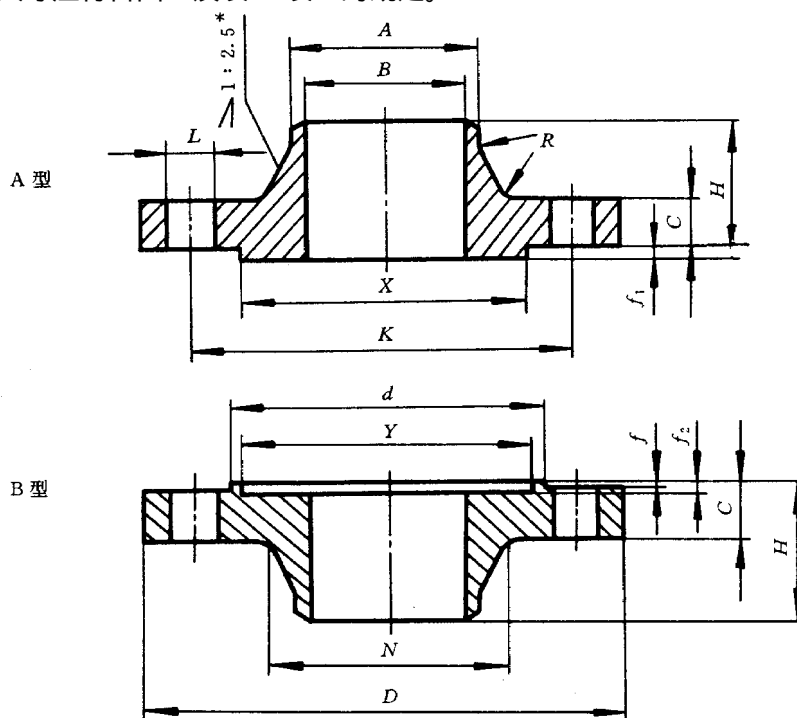
本标准规定了公称压力 PN 为 4.0, 6.3, 10.0, 16.0, 20.0 MPa 的凹凸面对焊钢制管法兰的型式和尺寸。

本标准适用于公称压力 PN4.0~20.0 MPa 的凹凸面对焊钢制管法兰。

2 引用标准

JB/T 74 管路法兰 技术条件

3 法兰的型式和尺寸应符合图 1 及表 1~表 5 的规定。



注：PN16.0 和 PN20.0 MPa 法兰的颈部斜度为 1 : 2

图 1

4 法兰的技术要求按 JB/T 74 的规定。

5 法兰的公称压力 and 不同温度下的最大允许工作压力按 JB/T 74 附录 B 的规定。

6 标记示例

公称通径 300 mm、公称压力 4.0 MPa、尺寸为系列 2 的凸面对焊钢制管法兰：

法兰 300—40A JB/T 82.2—1994

公称通径 300 mm、公称压力 4.0 MPa、尺寸为系列 1 的凹面对焊钢制管法兰：

法兰 300—40B (系列 1) JB/T 82.2—1994

表 1 PN 4.0 MPa 凹凸面对焊钢制管法兰尺寸

mm

公称 口径 DN	法兰焊 端外径 (管子 外径) A	连 接 尺 寸					密 封 面 尺 寸					法 兰 厚 度 C	法 兰 高 度 H	法 兰 内 径 B	颈 部 直 径 N_{max}	圆 角 半 径 R	法兰理论重量	
		法兰外径 D 系列 1/系列 2	螺栓孔 中心圆 直 径 K	螺栓孔 直 径 L 系列 1/系列 2	螺栓、螺柱		d	X 系列 1/ 系列 2	Y 系列 1/ 系列 2	f	f_1, f_2						A 型	B 型
					数量 n	螺 纹 Th. 系列 1/系列 2												
10	14	90	60	14	4	M12	40	34	35	2	4	16	35	8	26	4	0.77	0.67
15	18	95	65	14	4	M12	45	39	40	2	4	16	35	12	30	5	0.87	0.77
20	25	105	75	14	4	M12	55	50	51	2	4	16	36	18	38	5	1.09	0.97
25	32	115	85	14	4	M12	65	57	58	2	4	16	38	25	45	5	1.31	1.18
32	38	140/135	100	18	4	M16	78	65	66	2	4	18	45	31	56	5	2.17	1.98
40	45	150/145	110	18	4	M16	85	75	76	3	4	18	48	38	64	5	2.51	2.14
50	57	165/160	125	18	4	M16	100	87	88	3	4	20	48	48	76	5	3.34	2.92
65	73	185/180	145	18	8	M16	120	109	110	3	4	22	52	66	96	6	4.34	3.85
80	89	200/195	160	18	8	M16	135	120	121	3	4	24	58	78	112	6	5.52	5.03
100	108	235/230	190	23	8	M20	160	149	150	3	4.5	26	68	96	138	6	8.39	7.71
125	133	270	220	26/25	8	M24/M22	188	175	176	3	4.5	28	68	120	160	8	11.06	10.27
150	159	300	250	26/25	8	M24/M22	218	203	204	3	4.5	30	72	145	186	8	14.16	13.30
(175)	194	350	295	30	12	M27	258	233	234	3	4.5	36	88	177	226	10	21.80	20.97
200	219	375	320	30	12	M27	282	259	260	3	4.5	38	88	200	250	10	25.56	24.72
(225)	245	415	355	34	12	M30	315	286	287	3	4.5	40	98	226	280	10	32.48	31.60
250	273	450/445	385	34	12	M30	345	312	313	3	4.5	42	102	252	310	10	39.87	39.00
300	325	515/510	450	34	16	M30	408	363	364	4	4.5	46	116	301	368	12	55.97	53.21
350	377	580/570	510	36/34	16	M33/M30	465	421	422	4	5	52	120	351	418	12	75.30	72.29
400	426	660/655	585	41	16	M36	535	473	474	4	5	58	142	398	480	12	112.02	108.44
450	480	685/680	610	41	20	M36	560	523	524	4	5	60	146	448	530	14	112.82	109.70
500	530	755	670	42/48	20	M39/M42	612	575	576	4	5	62	156	495	580	15	142.70	138.60

表 2 PN 6.3 MPa 凹凸面对焊钢制管法兰尺寸

mm

公称 口径 DN	法兰焊 端外径 (管子 外径) A	连 接 尺 寸					密 封 面 尺 寸					法 兰 厚 度 C	法 兰 高 度 H	法 兰 内 径 B	颈 部 直 径 N _{max}	圆 角 半 径 R	法兰理论重量	
		法兰外径 D 系列 1/系列 2	螺栓孔 中心圆 直 径 K	螺栓孔 直 径 L 系列 1/系列 2	双头螺柱		d	X 系列 1/ 系列 2	Y 系列 1/ 系列 2	f	f ₁ 、 f ₂						A 型	B 型
					数量 n	螺 纹 Th. 系列 1/系列 2												
10	14	100	70	14	4	M12	50	34	35	2	4	18	48	8	34	4	1.12	1.02
15	18	105	75	14	4	M12	55	39	40	2	4	18	48	12	38	5	1.25	1.14
20	25	130/125	90	18	4	M16	68	50	51	2	4	20	56	18	48	5	2.12	1.95
25	32	140/135	100	18	4	M16	78	57	58	2	4	22	58	25	52	5	2.64	2.46
32	38	155/150	110	23	4	M20	82	65	66	2	4	24	62	31	64	5	3.50	3.28
40	45	170/165	125	23	4	M20	95	75	76	3	4	24	68	37	74	5	4.35	3.91
50	57	180/175	135	23	4	M20	105	87	88	3	4	26	70	47	86	5	5.29	4.80
65	73	205/200	160	23	8	M20	130	109	110	3	4	28	75	64	106	6	7.00	6.43
80	89	215/210	170	23	8	M20	140	120	121	3	4	30	75	77	120	6	8.07	7.50
100	108	250	200	26/25	8	M24/M22	168	149	150	3	4.5	32	80	94	140	6	11.51	10.80
125	133	295	240	30	8	M27	202	175	176	3	4.5	36	98	118	172	8	18.02	17.09
150	159	345/340	280	34	8	M30	240	203	204	3	4.5	38	108	142	206	8	26.45	25.29
(175)	194	375/370	310	34	12	M30	270	233	234	3	4.5	42	110	174	232	10	30.63	29.61
200	219	415/405	345	36/34	12	M33/M30	300	259	260	3	4.5	44	116	198	264	10	39.68	38.51
(225)	245	430	370	36/34	12	M33/M30	325	286	287	3	4.5	46	120	222	290	10	43.34	42.32
250	273	470	400	36/41	12	M33/M36	352	312	313	3	4.5	48	122	246	316	10	53.64	52.47
300	325	530	460	36/41	16	M33/M36	412	363	364	4	4.5	54	136	294	370	12	73.10	69.97
350	377	600/595	525	41	16	M36	475	421	422	4	5	60	154	342	430	12	103.50	100.10
400	426	670	585	42/48	16	M39/M42	525	473	474	4	5	66	170	386	484	12	143.30	138.90

JB/T 82.2 - 1994

表 3 PN 10.0 MPa 凹凸面对焊钢制管法兰尺寸

mm

公称 口径 DN	法兰焊 端外径 (管子 外径) A	连 接 尺 寸					密 封 面 尺 寸					法 兰 厚 度 C	法 兰 高 度 H	法 兰 内 径 B	颈 部 直 径 N_{max}	圆 角 半 径 R	法兰理论重量 kg	
		法兰外径 D 系列 1/系列 2	螺栓孔 中心圆 直 径 K	螺栓孔 直 径 L 系列 1/系列 2	双头螺柱		d	X 系列 1/ 系列 2	Y 系列 1/ 系列 2	f	f_1, f_2						A 型	B 型
					数量 n	螺 纹 Th. 系列 1/系列 2												
10	14	100	70	14	4	M12	50	34	35	2	4	18	45	8	34	4	1.12	1.01
15	18	105	75	14	4	M12	55	39	40	2	4	20	48	12	38	5	1.37	1.26
20	25	130/125	90	18	4	M16	68	50	51	2	4	22	56	18	48	5	2.30	2.13
25	32	140/135	100	18	4	M16	78	57	58	2	4	24	58	25	52	5	2.86	2.67
32	38	155/150	110	23	4	M20	82	65	66	2	4	24	62	31	64	5	3.50	3.28
40	45	170/165	125	23	4	M20	95	75	76	3	4	26	70	37	76	5	4.72	4.28
50	57	195	145	26/25	4	M24/M22	112	87	88	3	4	28	72	45	86	5	6.58	6.02
65	73	220	170	26/25	8	M24/M22	138	109	110	3	4	32	84	62	110	6	9.20	8.60
80	89	230	180	26/25	8	M24/M22	148	120	121	3	4	34	90	75	124	6	10.61	9.97
100	108	265	210	30	8	M27	172	149	150	3	4.5	38	100	92	146	6	15.54	14.70
125	133	315/310	250	34	8	M30	210	175	176	3	4.5	42	115	112	180	8	25.10	24.00
150	159	355/350	290	34	12	M30	250	203	204	3	4.5	46	130	136	214	8	34.43	33.26
(175)	194	385/380	320	34	12	M30	280	233	234	3	4.5	48	135	166	246	10	41.60	40.47
200	219	430	360	36/41	12	M33/M36	312	259	260	3	4.5	54	145	190	276	10	57.14	55.80
(225)	245	470	400	41	12	M36	352	286	287	3	4.5	56	165	212	312	10	73.30	71.90
250	273	505/500	430	41	12	M36	382	312	313	3	4.5	60	170	236	340	10	89.30	87.90
300	325	585	500	42/48	16	M39/M42	442	363	364	4	4.5	70	195	284	400	12	107.45	130.10
350	377	665	560	48/54	16	M45/M48	498	421	422	4	5	76	210	332	460	12	186.00	175.20
400	426	715	620	48/54	16	M45/M48	558	473	474	4	5	80	220	376	510	12	223.50	218.50

表 4 PN 16.0 MPa 凹凸面对焊钢制管法兰尺寸

mm

公称 口径 DN	法兰焊 端外径 (管子 外径) A	连 接 尺 寸					密 封 面 尺 寸					法 兰 厚 度 C	法 兰 高 度 H	法 兰 内 径 B	颈 部 直 径 N _{max}	圆 角 半 径 R	法兰理论重量 kg	
		法兰外径 D 系列 2	螺栓孔 中心圆 直 径 K	螺栓孔 直 径 L 系列 2	双头螺柱		d	X 系列 2	Y 系列 2	f	f ₁ 、f ₂						A 型	B 型
					数量 n	螺纹 Th. 系列 2												
15	18	110	75	18	4	M16	55	39	40	2	4	24	50	11	40	4	1.73	1.60
20	25	130	90	23	4	M20	62	50	51	2	4	26	55	18	45	4	2.50	2.33
25	32	140	100	23	4	M20	72	57	58	2	4	28	55	23	52	4	3.16	2.97
32	42	165	115	25	4	M22	85	65	66	2	4	30	60	32	62	5	4.70	4.46
40	48	175	125	27	4	M24	92	75	76	3	4	32	65	37	74	5	5.73	5.26
50	60	215	165	25	8	M22	132	87	88	3	4	36	90	48	106	5	10.33	9.76
65	73	245	190	30	8	M27	152	109	110	3	4	44	105	62	128	8	16.03	15.29
80	89	260	205	30	8	M27	168	120	121	3	4	46	110	70	138	8	18.92	18.13
100	114	300	240	34	8	M30	200	149	150	3	4.5	48	120	90	170	8	26.96	25.98
125	146	355	285	41	8	M36	238	175	176	3	4.5	60	140	118	206	10	44.72	43.55
150	168	390	318	41	12	M36	270	203	204	3	4.5	66	155	136	234	10	56.86	56.55
(175)	194	460	380	48	12	M42	325	233	234	3	4.5	76	180	158	270	10	92.26	90.54
200	219	480	400	48	12	M42	345	259	260	3	4.5	78	185	178	298	10	104.66	102.85
(225)	245	545	450	54	12	M48	390	286	287	3	4.5	82	215	200	346	10	150.22	147.95
250	273	580	485	54	12	M48	425	312	313	3	4.5	88	230	224	380	10	184.30	182.00
300	325	665	570	54	16	M48	510	363	364	4	4.5	100	275	268	460	12	287.00	282.00

JB/T 82.2 - 1994

表 5 PN 20.0 MPa 凹凸面对焊钢制管法兰尺寸

mm

公称 口径 DN	法兰焊 端外径 (管子 外径) A	连 接 尺 寸					密 封 面 尺 寸					法 兰 厚 度 C	法 兰 高 度 H	法 兰 内 径 B	颈 部 直 径 N_{max}	圆 角 半 径 R	法兰理论重量 kg	
		法兰外径 D 系列 2	螺栓孔 中心圆 直 径 K	螺栓孔 直 径 L 系列 2	双头螺柱		d	X 系列 2	Y 系列 2	f	f_1, f_2						A 型	B 型
					数量 n	螺纹 Th 系列 2												
15	22	120	82	23	4	M20	55	27	28	2	5	26	50	14	40	5	2.05	1.94
20	28	130	90	23	4	M20	62	34	35	2	5	28	55	19	46	5	2.64	2.52
25	35	150	102	23	4	M22	72	41	42	2	5	30	55	25	54	5	3.78	3.62
32	42	160	115	25	4	M22	85	49	50	2	5	32	60	31	64	5	4.68	4.52
40	48	170	124	27	4	M24	90	55	56	3	5	34	70	36	74	5	5.68	5.36
50	60	210	160	25	8	M22	128	69	70	3	5	40	95	46	105	5	10.76	10.36
65	89	260	203	30	8	M27	165	96	97	3	5	48	110	68	138	8	19.63	19.09
80	108	290	230	34	8	M30	190	115	116	3	5	54	125	80	162	8	27.80	27.19
100	133	360	292	41	8	M36	245	137	138	3	6	66	165	102	208	8	54.02	53.33
125	168	385	318	41	12	M36	270	169	170	3	6	76	170	130	234	10	64.62	64.22
150	194	440	360	48	12	M42	305	189	190	3	6	82	180	150	266	10	89.73	89.30
(175)	219	475	394	48	12	M42	340	213	214	3	6	84	190	170	294	10	109.80	109.50
200	245	535	440	54	12	M48	380	244	245	3	6	92	210	192	340	10	156.70	156.00
(225)	273	580	483	58	12	M52	418	267	268	3	6	100	240	212	374	10	203.00	202.60
250	325	670	572	58	16	M52	508	318	319	3	6	110	290	254	460	10	319.60	319.60

注：表 1~表 5 中系列 1 法兰连接尺寸与国标及德国法兰标准尺寸互换；系列 2 尺寸与原机标法兰尺寸互换；新产品设计应优先采用系列 1 尺寸。

表 1~表 5 中列出的法兰理论重量是指系列 2 法兰。

附加说明：

本标准由机械工业部机械标准化研究所提出并归口。

本标准由机械工业部机械标准化研究所、哈尔滨锅炉厂和河北省石油化工高压管件厂起草。

本标准主要起草人李俊英、吴祯家、张风林。

中 华 人 民 共 和 国
机 械 行 业 标 准
凹 凸 面 对 焊 钢 制 管 法 兰
JB/T 82.2 - 1994

*

机械科学研究院出版发行
机械科学研究院印刷
(北京首体南路2号 邮编 100044)

*

开本 880 × 1230 1/16 印张 5/8 字数 12,000
1995年5月第一版 1995年5月第一次印刷
印数 1 - 500 定价 3.00元
编号 94 - 149

机械工业标准服务网：<http://www.JB.ac.cn>