

ICS 27.060

J 98

# JB

## 中华人民共和国机械行业标准

JB/T 1625—2002

代替 JB/T 1625—1993

---

### 工业锅炉焊接管孔

Specification for welding tube holes of industrial boilers



2002-12-27 发布

2003-04-01 实施

---

中华人民共和国国家经济贸易委员会 发布

## 目 次

前言.....	II
1 范围.....	1
2 规范性引用文件.....	1
3 管孔型式与开孔方法.....	1
4 管孔尺寸.....	1
5 制造公差.....	3
图 1 焊接管孔型式.....	1
表 1 管孔直径.....	2
表 2 凹座深度.....	2
表 3 焊脚尺寸.....	3

## 前 言

本标准代替JB/T 1625—1993《中低压锅炉焊接管孔尺寸》。

本标准与JB/T 1625—1993相比主要变化如下：

- 标准名称改为《工业锅炉焊接管孔》；
- 第3章标题改为“管孔型式与开孔方法”（本版的第3章）；
- 增加了管孔型式的规定（本版的3.1）；
- 对1993年版3.1中的开孔方法作了修改（本版的3.2）：
  - 1) 规定了管子外径不大于108mm的圆形径向孔应采用机械加工方法开孔；
  - 2) 对成排非径向孔推荐采用机械加工方法，如采用热切割方法，应采用靠模热切割或其他更先进的热切割方法；
- 取消了1993年版中3.2的内容；
- 对1993年版3.3中下降管管孔开坡口的要求作了如下修改（本版的3.3）：
  - 1) 明确了仅是下降管与集箱连接的管孔，而不是所有下降管管孔；
  - 2) 明确了下降管外径不大于108mm时，可采用插入式结构，如采用插入式结构，可免开坡口；
  - 3) 明确了坡口型式为全焊透型坡口；
- 补充了公称外径为73mm的管子在开设凹座孔时，其凹座深度的规定（1993年版的表2；本版的表2）
- 将1993年版4.3中的“下降管的管孔”改为“骑座式连接的管孔”（本版的4.3）；
- 对用热切割方法开设插入式圆形径向孔的管座直径和制造公差作出了明确的规定（本版的4.3和5.2）。

本标准由中国机械工业联合会提出。

本标准由全国锅炉标准化技术委员会（CSBTS/TC73）归口。

本标准由上海工业锅炉研究所负责起草。

本标准主要起草人：钱风华、田耀鑫。

本标准所代替标准的历次版本发布情况为：

- JB 1625—1975、JB 1625—1983、JB/T 1625—1993。

# 工业锅炉焊接管孔

## 1 范围

本标准规定了工业锅炉受压元件上焊接管孔的管孔型式与开孔方法、管孔尺寸和制造公差。

本标准适用于额定工作压力大于0.04MPa，但小于3.8MPa，且额定蒸发量不小于0.1t/h以水为介质的固定式钢制蒸汽锅炉和额定出水压力大于0.1MPa的固定式钢制热水锅炉。

## 2 规范性引用文件

下列文件中的条款通过本标准的引用而成为本标准的条款。凡是注日期的引用文件，其随后所有的修改单（不包括勘误的内容）或修订版均不适用于本标准，然而，鼓励根据本标准达成协议的各方研究是否可使用这些文件的最新版本。凡是不注日期的引用文件，其最新版本适用于本标准。

GB/T 1804—1992 一般公差 未注公差的线性 and 角度尺寸的公差

## 3 管孔型式与开孔方法

3.1 受压元件上焊接管孔的型式应为插入式（图1a））、凹座式（图1b））或骑座式（图1c））。

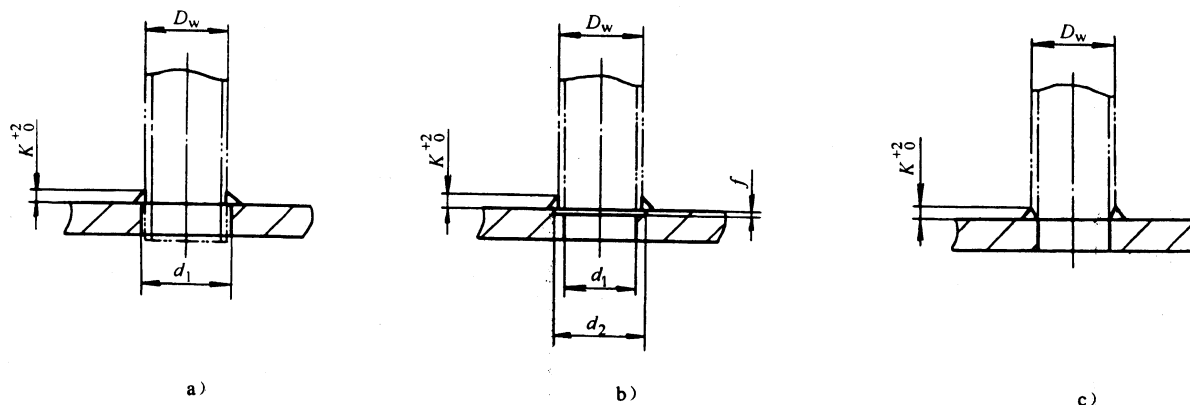


图1 焊接管孔型式

3.2 受压元件上焊接管孔开孔方法，对管子公称外径不大于108mm的插入式圆形径向孔应采用机械加工；对成排的非径向孔宜采用机械加工，当采用热切割方法开孔时，应采用靠模热切割或其他更先进的热切割方法。

3.3 集箱上与下降管连接的管孔，如管端未开全焊透型坡口，应在集箱上开全焊透型坡口。但当下降管外径不大于108mm，且采用插入式连接时，集箱上与下降管连接的管孔可免开坡口。

## 4 管孔尺寸

4.1 用机械加工方法开设插入式圆形径向管孔时，管孔直径 $d_1$ 按表1；用机械加工方法开设凹座式管孔时，管孔直径 $d_1$ 和 $d_2$ 按表1，凹座深度 $f$ 按表2。

4.2 用热切割方法开设插入式圆形径向孔时，管孔直径应不大于管子公称外径加2mm。

4.3 骑座式的管孔，管孔直径等于管子的公称内径。

4.4 图1中焊脚尺寸 $K$ 的数值推荐采用表3中的数值。下降管连接焊缝的焊脚尺寸由设计人员按焊缝强度选用。

表 1 管孔直径

单位: mm

管子外径 $D_w$	管 孔 直 径	
	$d_1$	$d_2$
$D_w \leq 45$	$D_w + 0.5$	$D_w - 2t$
$45 < D_w \leq 108$	$D_w + 1.0$	$D_w - 2t$
$D_w > 108$	$D_w + 1.5$	$D_w - 2t$

注:  $t$ 为管子公称壁厚。

表 2 凹座深度

单位: mm

管子公称 外径 $D_w$	锅筒(锅壳)或集箱公称外径 $D$						
	159	219	273	325	377	426	$\geq 1000$
	凹座深度 $f$						
14	1.0	1.0	1.0	—	—	—	—
16	1.0	1.0	1.0	1.0	—	—	—
18	1.0	1.0	1.0	1.0	1.0	—	—
22	1.0	1.0	1.0	1.0	1.0	1.0	—
25	1.0	1.0	1.0	1.0	1.0	1.0	1.0
28	1.5	1.5	1.0	1.0	1.0	1.0	1.0
32	2.0	1.5	1.5	1.0	1.0	1.0	1.0
38	2.5	2.0	1.5	1.5	1.0	1.0	1.0
42	3.0	2.5	2.0	2.0	1.5	1.0	1.0
45	3.5	2.5	2.0	2.0	1.5	1.5	1.0
51	4.5	3.5	2.5	2.5	2.0	1.5	1.0
57	5.5	4.0	3.5	3.0	2.5	2.0	1.0
60	6.0	5.0	4.0	3.0	2.5	2.5	1.0
63.5	7.0	5.0	4.0	3.5	3.0	2.5	1.5
70	8.5	6.0	5.0	4.0	3.5	3.0	2.0
73	9.5	6.5	5.5	4.5	4.0	3.5	2.0
76	10.0	7.0	5.5	4.5	4.0	3.5	2.0
83	—	8.5	7.0	5.5	5.0	4.5	2.0
89	—	10.0	8.0	6.5	6.0	5.0	2.0
102	—	—	10.0	8.5	7.5	6.5	3.0
108	—	—	12.0	9.0	8.0	7.0	3.0
133	—	—	—	14.5	12.5	11.0	4.5
159	—	—	—	—	—	15.5	7.0

表 3 焊脚尺寸

单位: mm

管子类别	管壁厚度 $t$	焊脚尺寸 $K$
除拉撑管以外的其他管子	$t \leq 3$	4
	$3 < t \leq 4.5$	$t + 1.5$
	$t > 4.5$	$t + 2$
拉撑管	—	$t + 3$

## 5 制造公差

5.1 用机械加工方法开孔时, 管孔直径的偏差按GB/T 1804—1992中的c级(粗糙级), 且宜采用正偏差。

5.2 用热切割方法开孔时, 管孔直径的偏差范围为 $\pm 1\text{mm}$ 。

5.3 各类管孔的表面质量应符合下列要求:

- a) 机械加工方法开孔时, 管孔的表面粗糙度参数值 $R_a$ 不应大于 $25\mu\text{m}$ ;
- b) 用靠模热切割方法开孔时, 管孔的表面粗糙度参数值 $R_a$ 不应大于 $50\mu\text{m}$ ;
- c) 用手工热切割方法开孔时, 管孔的表面粗糙度参数值 $R_a$ 不应大于 $100\mu\text{m}$ 。