

JB

中华人民共和国机械行业标准

JB / T 2190-93

锅炉人孔和头孔装置

1993-06-03 批准

1994-01-01 实施

中华人民共和国机械工业部

发布

锅炉人孔和头孔装置

JB / T 2190 - 93

代替 JB 2190 - 77

1 主题内容与适用范围

本标准规定了锅炉人孔装置，头孔装置的基本结构型式。

本标准适用于额定蒸汽压力不大于 3.82Mpa 的蒸汽锅炉和热水锅炉上的人孔装置和头孔装置。

2 引用标准

GB 9222 水管锅炉受压元件强度计算

JB 3622 锅壳式锅炉受压元件强度计算

3 强度计算

3.1 水管锅炉人孔装置和头孔装置的强度应按 GB 9222 计算。

3.2 锅壳式锅炉人孔装置和头孔装置的强度应按 JB 3622 计算。

4 人孔装置

4.1 A 型——带加强圈且在人孔门上焊有环箍的人孔装置结构要素尺寸，应符合表 1 和图 1 的规定。

4.2 B 型——带加强圈且在人孔门上有凸肩的人孔装置结构要素尺寸，应符合表 1 和图 2 的规定。

4.3 C 型——不带铰链的人孔装置结构要素尺寸，应符合表 1 和图 3 的规定。

4.4 D 型——带铰链的人孔装置结构要素尺寸，应符合表 1 和图 4 的规定。

表 1 人孔装置结构要素尺寸

mm

类型	结构尺寸							适用锅炉 压力 P 的 范围 (MPa)
	椭圆 人孔 短轴 b × 长轴 a	H	H ₁	S	f	螺旋 M × L	C	
A 型	280 × 380	90	65	20	10	M30 × 220	150	0.7
	280 × 380	90	65	22	10	M30 × 220	150	1.25
	300 × 400	90	65	20	10	M30 × 230	180	0.7
	300 × 400	90	65	25	10	M30 × 230	180	1.25
B 型	280 × 380	90	65	20	10	M30 × 220	150	0.7
	280 × 380	90	65	25	10	M30 × 220	150	1.6
	300 × 400	90	65	20	10	M30 × 230	180	0.7
	300 × 400	90	65	28	10	M30 × 230	180	1.6
C 型	300 × 400	90	95	20	10	M30 × 260	180	0.7
	300 × 400	90	95	28	10	M30 × 260	180	1.6
D 型	300 × 400	100	95	36	33	M30 × 200	180	2.5
	320 × 425	110	95	50	36	M36 × 210	200	3.82

注：人孔门(盖)厚度 S 系按 20g 材料计算，当材料变动时 S 应另行计算。

当取用的材料厚度小于本表规定值时，应进行强度校核。

P 系指蒸汽锅炉的额定蒸汽压力或热水锅炉的允许工作压力。

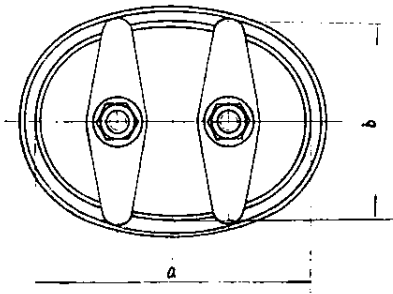
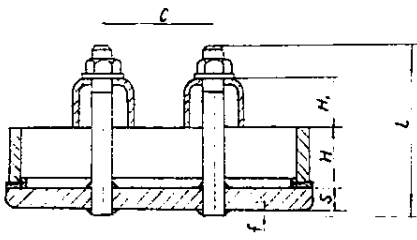


图1

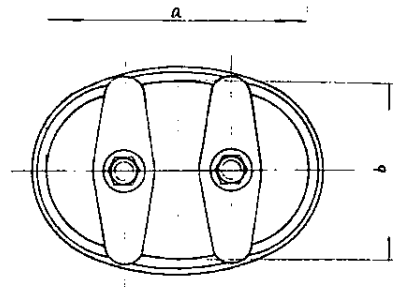
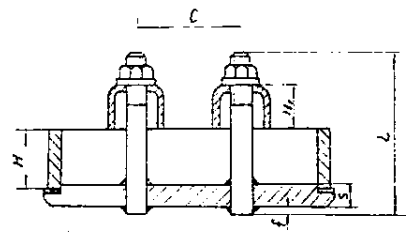


图2

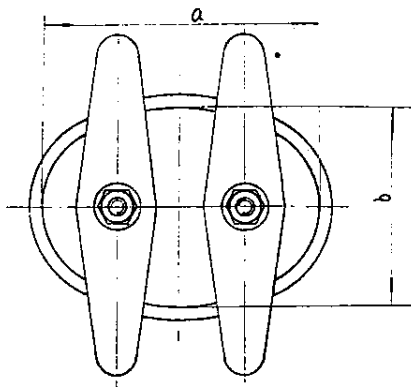
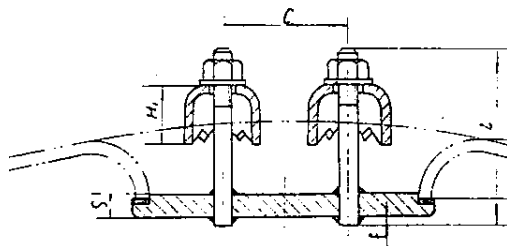


图3

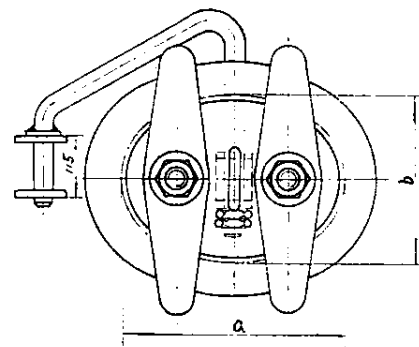
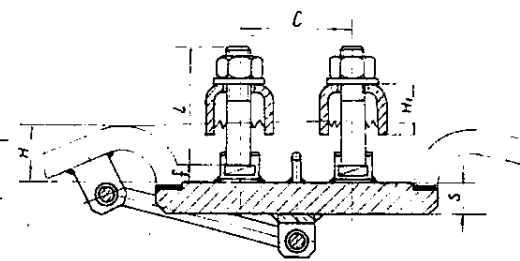


图4

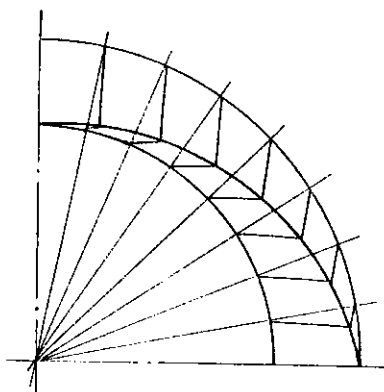


图5

5 头孔装置

5.1A 型——带加强圈且在头孔门上焊有环箍的头孔装置结构要素尺寸，应符合图 1 和表 2 的规定。

5.2B 型——带加强圈且在头孔门上凸肩的头孔装置结构要素尺寸，应符合图 2 和表 2 的规定。

表 2 头孔装置结构要素尺寸

类型	结 构 尺 寸							适用锅炉 压力 P 的 范 围 (MPa)
	椭圆 头孔 短轴 b × 长轴 a	H	H ₁	S	f	螺旋 M × L	C	
A 型	220 × 320	70	50	18	10	M24 × 180	120	0.7
B 型	220 × 320	70	50	18	10	M24 × 180	120	0.7

注： 头孔门(盖)厚度 S 系按 20g 材料计算，当材料变动时 S 应另行计算。

当取用的材料厚度小于本表规定值时，应进行强度校核。

P 系指蒸汽锅炉的额定蒸汽压力或热水锅炉的允许工作压力。

6 椭圆均应按椭圆标准作图法作出(图 5)。

7 人孔装置和头孔装置在符合《蒸汽锅炉安全技术监察规程》、《热水锅炉安全技术监察规程》、GB 9222 或 JB 3622 的规定下，也可采用其它的结构型式。

8 标记示例

8.1 人孔装置标记示例

额定蒸汽压力为 1.25MPa 的蒸汽锅炉选用 A 型(280mm × 380mm)人孔装置，其标记为：
人孔装置 A280 × 380—1.25 JB/T 2190

8.2 头孔装置标记示例

额定蒸汽压力为 0.7MPa 的蒸汽锅炉选用 A 型(220mm × 320mm)头孔装置，其标记为：
头孔装置 A 220 × 320—0.7 JB/T 2190

附加说明：

本标准由上海工业锅炉研究所提出并归口。

本标准由上海工业锅炉研究所负责起草。

本标准主要起草人周勇林。

自本标准实施之日起，原第一机械工业部部标准 JB 2190—77 作废