

目 次

前言	II
1 范围	1
2 规范性引用文件	1
3 通用焊接规程	1
4 钢材、铝材、钛材专用焊接规程	5
附录 A（资料性附录）特种材料焊接坡口形式与尺寸	20
附录 B（规范性附录）复合金属焊接规程	31
附录 C（资料性附录）焊缝位置的规定范围	34

标准分享网提供下载
www.valveinfo.cn

前 言

本标准对 JB/T4709-2000 进行修订。

本标准依据 JB/T4709-2000 实施以来所取得的经验，参照近期国际同类标准进行了下列修改：

① 增加了焊接方法、钛材和铝材焊接规程、附录 A 特种材料坡口形式和尺寸以及附录 C 焊缝位置的规定范围。

② 4.1 条中修订焊接材料选用原则、常用钢材预热温度、后热温度以及焊后热处理规定。

③ 4.1 条增加预热温度测量位置规定。

④ 删除 JB/T4709-2000 中附录 B。

本标准从实施之日起，代替 JB/T4709-2000。

本标准附录 A 是资料性附录

本标准附录 B 是规范性附录

本标准附录 C 是资料性附录

本标准由全国锅炉压力容器标准化技术委员会提出并归口。

本标准负责起草单位：

本标准主要起草人：

参加本标准编制工作的单位及人员有：

本标准于 1992 年 4 月首次发布

本标准由全国锅炉压力容器标准化技术委员会负责解释。

压力容器焊接规程

1 范围

本标准规定了钢制、铝制和钛制压力容器焊接的基本要求。

本标准适用于气焊、焊条电弧焊、埋弧焊、钨极气体保护焊、熔化极气体保护焊、等离子弧焊、电渣焊、气电立焊和螺柱焊焊接的压力容器。

2 规范性引用文件

下列文件中的条款通过本标准的引用而成为本标准的条款。凡是注日期的引用文件，其随后所有的修改单（不包括勘误的内容）或修改版均不适用于本标准。然而，鼓励根据本标准达成协议的各方研究是否可使用这些文件的最新版本。凡是不注日期的引用文件，其最新版本适用于本标准。

GB/T 3190—1996	变形铝及铝合金化学成分
GB/T 13814—1992	镍和镍合金焊条
GB/T 14957	熔化焊用钢丝
GB/T 15620—1995	镍及镍合金焊丝
JB 4708	承压设备焊接工艺评定
JB/T 4730.1 ~ 4730.6(以下简称 JB/T 4730)	承压设备无损检测
JB/T 4733	压力容器用爆炸焊接复合板
JB/T 4745	钛制焊接容器
JB/T 4747	承压设备用焊接材料技术条件
YB/T 5091—1993	惰性气体保护焊接用不锈钢棒及钢丝
YB/T 5092—2005	焊接用不锈钢丝
《锅炉压力容器压力管道焊工考试与管理规则》	

3 压力容器通用焊接规程

3.1 焊接材料

3.1.1 焊接材料包括焊条、焊丝、焊带、焊剂、气体、电极和衬垫等。

3.1.2 焊接材料选用原则

- 焊缝金属的性能应高于或等于相应母材标准规定的下限值或满足图样规定的技术文件要求。
- 合适的焊接材料与合理的焊接工艺相配合，以保证焊接接头性能满足设计规定和服役要求。
- 用于焊件的焊接材料应有焊接性能试验与实践基础。

3.1.3 焊接材料应有产品质量证明书，并符合相应标准的规定。使用单位按质量管理体系规定验收与复验，合格后方准使用。

3.2 焊接工艺评定和焊工

3.2.1 施焊下列各类焊缝的焊接工艺应按 JB 4708 评定合格：

- a) 承压元件焊缝;
- b) 与承压元件相焊的焊缝;
- c) 定位焊缝;
- d) 承压元件母材表面堆焊、补焊;
- e) 上述焊缝的返修焊缝。

3.2.2 施焊下列各类焊缝的焊工必须按《锅炉压力容器压力管道焊工考试与管理规则》规定考试合格。

- a) 承压元件焊缝;
- b) 与承压元件相焊的焊缝;
- c) 熔入永久焊缝内的定位焊缝;
- d) 承压元件母材表面堆焊。

3.3 焊前准备

3.3.1 焊接坡口

焊接坡口应根据图样要求或工艺条件选用标准坡口或自行设计。坡口形式和尺寸应考虑下列因素:

- a) 焊接方法;
- b) 母材种类;
- c) 焊缝填充金属尽量少;
- d) 避免产生缺陷;
- e) 减少焊接变形与残余应力;
- f) 有利于焊接防护;
- g) 焊工操作方便;
- h) 复合材料的坡口应有利于减少过渡焊缝金属的稀释率。

3.3.2 坡口准备

3.3.2.1 制备坡口可采用冷加工法或热加工法。若采用热加工方法制备坡口,需用冷加工法去除影响焊接质量的热影响区。

3.3.2.2 焊接坡口应保持平整,不得有裂纹、分层、夹杂等缺陷。

3.3.2.3 坡口表面及附近(以离坡口边缘的距离计,焊条电弧焊各约 10mm,埋弧焊、气体保护焊各约 20mm,电渣焊各约 40mm)应将水、锈、油污、积渣和其他有害杂质清理干净。

3.3.2.4 不锈钢及铝、钛坡口两侧一定范围内应刷涂料,防止沾附焊接飞溅。

3.3.3 焊条、焊剂按规定烘干、保温,焊丝需去除油、锈;保护气体应保持干燥。常用焊材烘干温度及保持时间见表 1。

表 1 常用焊材烘干温度及保持时间

类别	牌号	烘干温度, °C	保持时间, h
碳钢和低合金钢焊条	J422	150	1
	J426	300	1
	J427	350	1
	J502	150	1
	J506, J507	350	1
	J506RH, J507RH	350~430	1
	J507MoW	350	1
	J557	350	1
	J556RH	400	1
	J606, J607	350	1
	J607RH	350~430	1
	J707	350	1
	J707RH	400	2
低温钢焊条	W607, W707Ni	350	1
钼和铬钼耐热钢焊条	R207, R307	350	1
	R307H	400	1
	R317, R407, R507	350	1
铬镍不锈钢焊条	A102	150	1
	A107	250	1
	A132	150	1
	A137	250	1
	A202, A302	150	1
	A207, A307	250	1
	A002, A022, A212, A242	150	1
铬不锈钢焊条	G202	150	1
	G207	250	1
	G302	150	1
	G307	200~300	1
熔炼焊剂	HJ431	250	2
	HJ350, HJ260	300~400	2
	HJ250	300~350	2
烧结焊剂	SJ101	300~350	2
	SJ102		
	SJ103	350	2
	SJ601	300~350	

3.3.4 预热

根据母材的化学成分、焊接性能、厚度、焊接接头的拘束程度、焊接方法和焊接环境等综合考虑预热要求。钛制承压设备一般不预热。

3.3.5 焊接设备及辅助装备应确保工作状态正常，安全可靠，仪表应定期检定。

3.3.6 组对定位

3.3.6.1 组对时，坡口间隙、错边量、棱角度等应符合规定。

3.3.6.2 避免强力组装，定位焊缝长度及间距要符合工艺要求。

3.3.6.3 焊接接头拘束度大时，推荐采用抗裂性能更好的焊材施焊。

3.3.6.4 定位焊缝不得有裂纹，否则应清除重焊。如存在气孔、夹渣时亦应去除。

3.3.6.5 熔入永久焊缝内的定位焊缝两端应便于接弧，否则应予修整。

3.4 施焊

3.4.1 施焊前应按接头编制焊接工艺规程，焊工应按图样、工艺文件、技术标准施焊。

3.4.2 焊接环境

3.4.2.1 焊接环境出现下列任一情况时，须采取有效防护措施，否则禁止施焊。

- a) 风速：气体保护焊时大于 2m/s，其他焊接方法大于 10m/s；
- b) 相对温度大于 90%；
- c) 雨雪环境。
- d) 焊件温度低于-18℃。

3.4.2.2 当焊件温度为 0℃~-18℃时，应在始焊处 100mm 范围内预热到 15℃以上。

3.4.3 应在引弧板或坡口内引弧，禁止在非焊接部位引弧。纵焊缝应在引出板上收弧，弧坑应填满。

3.4.4 防止地线、电缆线、焊钳与焊件打弧。

3.4.5 电弧擦伤处需经修磨，使其均匀过渡到母材表面，修磨的深度应不大于该部位母材厚度 δ_s 的 5%，且不大于 2mm，否则应进行补焊。

3.4.6 对有冲击试验要求的焊件应当认真控制热输入，每条焊道的热输入都不高于评定合格数值。

3.4.7 焊接管子时，一般应采用多层焊，各焊道的接头应尽量错开。

3.4.8 受压元件角焊缝的根部应保证焊透。

3.4.9 多道焊或多层焊时，应注意道间和层间清理，将焊缝表面熔渣、有害氧化物、油脂、锈迹等清除干净后再继续施焊。

3.4.10 双面焊须清理焊根，显露出正面打底的焊缝金属。对于机械焊和自动焊，若经试验确认能保证焊透及焊接质量，亦可不作清根处理。

3.4.11 接弧处应保证焊透与熔合。

3.4.12 施焊过程中应控制道间温度不超过规定的范围。当焊件预热时，应控制道间温度不得低于预热温度。

3.4.13 每条焊缝应尽可能一次焊完。当中断焊接时，对冷裂纹敏感的焊件应及时采取保温或缓冷等措施。重新施焊时，仍需按规定预热。

3.4.14 可锤击钢质焊缝金属和热影响区，消除接头残余应力。打底层焊缝不能锤击，未经焊后热处理的盖面层焊缝也不宜锤击。

3.4.15 引弧板、引出板、产品焊接试件不应锤击拆除。

3.5 后热和焊后热处理

钢制压力容器按规定进行后热和焊后热处理。

铝制压力容器一般不进行后热和热处理。

钛制压力容器一般不进行后热，当图样有要求时，则进行焊后热处理。

3.6 焊接返修

3.6.1 对需要焊接返修的缺陷应当分析产生原因，提出改进措施，按评定合格的焊接工艺编制焊接返修工艺文件。

3.6.2 返修前需将缺陷清除干净，必要时可采用表面检测确认。

3.6.3 待返修部位应制备坡口，坡口形状与尺寸要防止产生焊接缺陷和便于焊工操作。

3.6.4 如需预热，预热温度应较原焊缝适当提高。

3.6.5 返修焊缝性能和质量要求应与原焊缝相同。

3.7 焊接检验

3.7.1 焊前：

- a) 母材、焊接材料；
- b) 焊接设备、仪表、工艺装备；
- c) 焊接坡口、接头装配及清理；
- d) 焊工资格；
- e) 焊接工艺文件；

3.7.2 施焊过程中：

- a) 焊接规范参数；
- b) 执行焊接工艺情况；
- c) 执行技术标准情况；
- d) 执行图样规定情况。

3.7.3 焊后：

- a) 实际施焊记录；
- b) 焊缝外观及尺寸；
- c) 后热、焊后热处理；
- d) 产品焊接试件；
- e) 金相检验和断口检验；
- f) 无损检测；

4 钢材、铝材、钛材专用焊接规程

4.1 钢制压力容器焊接规程

4.1.1 适用焊接方法范围：气焊、焊条电弧焊、埋弧焊、钨极气体保护焊、熔化极气体保护焊、等离子弧焊、电渣焊、气电立焊和螺柱焊。

4.1.2 焊接材料选用原则

压力容器用钢材分为碳素钢、低合金钢和高合金钢。低合金钢按其使用性能分为强度型、耐热型和低温型。各类钢材的焊接材料选用原则：

4.1.2.1 碳素钢相同钢号相焊

选用焊材料应保证焊缝金属的力学性能高于或等于相应母材标准规定下限值，或满足图样规定的技

术条件。

4.1.2.2 强度型低合金钢相同钢号相焊

选用焊接材料应保证焊缝金属的力学性能高于或等于相应母材标准规定下限值,或满足图样规定的技术条件。

4.1.2.3 耐热型低合金钢相同钢号相焊

(1) 选用焊接材料应保证焊缝金属的力学性能高于或等于相应母材标准规定值下限值,或满足图样规定的技术条件。

(2) 焊缝金属中的 Cr、Mo 含量不低于相应母材标准规定的下限值。

4.1.2.4 低温型低合金钢相同钢号相焊

选用焊接材料应保证焊缝金属的力学性能高于或等于相应母材标准规定下限值,或满足图样规定的技术条件。

4.1.2.5 高合金钢相同钢号相焊

选用焊接材料应保证焊缝金属的力学性能和耐腐蚀性能高于或等于相应母材标准规定下限值,或满足图样规定的技术条件。

4.1.2.6 用生成奥氏体焊缝金属的焊接材料,焊接非奥氏体母材时,应慎重考虑母材与焊缝金属膨胀系数不同而产生的应力作用。

4.1.2.7 不同钢号钢材相焊

(1) 不同强度等级钢号的碳素钢、低合金钢钢材之间相焊,选用焊接材料应保证焊缝金属的抗拉强度应高于或等于强度较低一侧母材标准规定下限值,也不应超过强度较高一侧母材标准规定的上限值。

(2) 奥氏体高合金钢与碳素钢、低合金钢之间相焊,选用焊接材料应保证焊缝金属的抗裂性能和力学性能。当设计温度不超过 370℃时采用铬、镍含量较奥氏体高合金钢母材高的奥氏体不锈钢焊接材料;当设计温度高于 370℃时,宜采用镍基焊接材料。

4.1.2.8 不锈钢复合钢基层相焊,选用焊接材料应保证焊缝金属的力学性能高于或等于相应母材标准规定下限值;复层钢材选用焊接材料应保证焊缝金属的耐腐蚀性能,当有力学性能要求时,还应保证力学性能。

复层焊缝与基层焊缝以及复层焊缝与基层钢材的交界处宜采用过渡焊缝。

4.1.3 焊接材料的基本要求

4.1.3.1 焊接材料应符合 JB/T 4747《承压设备用焊接材料技术条件》。

4.1.3.2 使用单位应充分掌握焊接材料的焊接性能。

4.1.3.3 工艺人员应根据焊件设计规定、服役条件和焊接材料特点,编制焊接工艺规程,施焊压力容器。

4.1.3.4 常用钢号推荐选用的焊接材料见表 2,不同钢号相焊推荐选用的焊接材料见表 3,不同钢号相焊时分类分组见表 4。

表 2 常用钢号推荐选用的焊接材料

钢号	焊条电弧焊		埋弧焊		CO ₂ 气保焊	氩弧焊
	焊条		焊剂型号及焊丝 牌号	焊剂牌号及焊丝 牌号示例	焊丝钢号	焊丝钢号 (标准号)
	型号	牌号示例				
10 (管) 20 (管)	E4303	J422	F4A0-H08A	HJ431-H08A		H08A H08MnA (GB/T14957)
	E4315	J427				
Q235-B Q235-C 20G, 20g 20R, 20(锻)	E4316	J426	F4A2-H08MnA	HJ431-H08MnA		
	E4315	J427				
09MnD	E5015-G	W607				
09MnNiD 09MnNiDR	E5515-C1	W707Ni				
16Mn, 16MnR	E5016	J506	F5A0-H10Mn2	HJ431-H10Mn2 HJ350-H10Mn2	ER49-1	H10MnSi (GB/T14957)
	E5015	J507				
	E5003	J502	F5A0-H10MnSi F5A2-H10Mn2	HJ431-H10MnSi HJ350-H10MnSi SJ101-H10Mn2		
16MnD 16MnDR	E5016-G	J506RH				
	E5015-G	J507RH				
15MnNiDR	E5015-G	W607				
15MnNbR	E5516-G	J556RH				
	E5515-G	J557				
12MnNiVR						
20MnMo	E5015	J507	F5A0-H10Mn2A	HJ431-H10Mn2A		H10MnSi H10Mn2 H08MnMoA (GB/T 14957)
	E5515-G	J557	F55A0-H08MnMoA	HJ350-H08MnMoA		
20MnMoD	E5016-G	J506RH				
	E5015-G	J507RH				
	E5516-G	J556RH				
13MnNiMoNbR	E6016-D1	J606	F62A0-H08Mn2MoA	HJ431-H08Mn2MoA HJ350-H08Mn2MoA		H08Mn2MoA (GB/T14957)
18MnMoNbR			F62A0-H08Mn2MoVA	HJ431-H08Mn2MoVA HJ350-H08Mn2MoVA		
20MnMoNb	E6015-D1	J607	F62A2-H08Mn2MoA F62A2-H08Mn2MoVA	SJ101-H08Mn2MoA SJ101-H08Mn2MoVA		

表 2 (续)

钢号	焊条电弧焊		埋弧焊		CO ₂ 气保焊	氩弧焊
	焊条		焊剂型号及焊丝 牌号	焊剂牌号及焊丝 牌号示例	焊丝钢号	焊丝钢号 (标准号)
	型号	牌号示例				
07MnCrMoVR 08MnNiCrMoVD 07MnNiMoVDR	E6015-G	J607RH				
10Ni3MoVD	E6015-G	J607RH				
12CrMo 12CrMoG	E5515-B1	R207	F48A0-H13CrMoA	HJ350-H13CrMoA SJ101-H13CrMoA	ER55-B2	H08CMoA (GB/T14957)
15CrMo 15CrMoG 15CrMoR	E5515-B2	R307			ER55-B2	H13CrMoA (GB/T14957)
14Cr1MoR 14Cr1Mo	E5515-B2	R307H				
12Cr1MoV 12Cr1MoVG	E5515-B2-V	R317	F48A0-H08CrMoVA	HJ350-H08CrMoVA	ER55-B2- MnV	H08GrMoVA (GB/T14957)
12Cr2Mo 12Cr2Mo1 12Cr2MoG 12Cr2Mo1R	E6015-B3	R407				
1Cr5Mo	E5MoV-15	R507				
0Cr18Ni9	E308-16	A102	F308-H08Cr21Ni10	SJ601-H08Cr21Ni10		H0Cr21Ni10 (YB/T5091)
	E308-15	A107		HJ260-H08Cr21Ni10		
0Cr18Ni10Ti 1Cr18Ni9Ti	E347-16	A132	F347-H08Cr20Ni10Nb	SJ601-H08Cr20Ni10Nb		H0Cr20Ni10Ti (YB/T5091)
	E347-15	A137		HJ260-H08Cr20Ni10Nb		
0Cr17Ni12Mo2	E316-16	A202	F316-H08Cr19Ni12 Mo2	SJ601-H08Cr19Ni12 Mo2		H0Cr19Ni12Mo2 (YB/T5091)
	E316-16	A207		HJ260-H08Cr19Ni12 Mo2		
0Cr18Ni12 Mo2Ti	E316L-16	A022	F316L-H03Cr19Ni12 Mo2	SJ601-H03Cr19Ni12 Mo2		H00Cr19Ni12 Mo2 (YB/T5091)
	E318-16	A212		HJ260-H03Cr19Ni12 Mo2		

表 2 (续)

钢号	焊条电弧焊		埋弧焊		CO ₂ 气保焊	氩弧焊
	焊条		焊剂型号及焊丝 牌号	焊剂牌号及焊丝 牌号示例	焊丝钢号	焊丝钢号 (标准号)
	型号	牌号示例				
0Cr19Ni13Mo3	E317-16	A242	F317-H08Cr19Ni14 Mo3	SJ601-H08Cr19Ni14Mo3 HJ260-H08Cr19Ni14Mo3		H0Cr20Ni14Mo3 (YB/T5091)
00Cr19Ni10	E308L-16	A002	F308L-H03Cr21Ni10	SJ601-H03Cr21Ni10 HJ260-H03Cr21Ni10		H00Cr21Ni10 (YB/T5091)
00Cr17Ni14Mo2	E316L-16	A022				
00Cr19Ni13Mo3	E317L-16					
0Cr13	E410-16	G202				
	E410-15	G207				

表 3 不同钢号相焊推荐选用焊接材料表

钢材种类	接头母材 分类代号	焊条电弧焊		埋弧焊		氩弧焊	备注
		型号	牌号示例	焊剂型号及焊丝 牌号	焊剂牌号及焊丝 牌号示例	焊丝钢号 (标准号)	
低碳钢与强 度型低合金 钢相焊	Fe-1-1 与 Fe-1-2、Fe-1-3 Fe-1-4 相焊	E4315	J427	F4A0-H08A F4A2-H08MnA	HJ431-H08A HJ431-H08MnA	H08MnA (GB/T14957)	
		E5015	J507				
含钼强度型 低合金钢之 间相焊	Fe-3-1 与 Fe-3-2、Fe-3-3 相焊	E4315	J427	F4A0-H08A	HJ431-H08A		
		E5515-B1	R207	F48A0-H13CrMoA	HJ350-H13CrMoA SJ101-H13CrMoA		
	Fe-3-2 与 Fe-3-3 相焊	E5015	J507	F5A0-H08MnA	HJ431-H08MnA		
E5515-G		J557	F55A0-H08MnMoA	HJ350-H08MnMoA			
低碳钢与耐 热型低合金 钢相焊	Fe-1-1 与 Fe-4 Fe-5 相焊	E4315	J427	F4A0-H08A	HJ431-H08A HJ350-H08A SJ101-H08A		
强度型低合 金钢与耐热 型低合金钢 相焊	Fe-1-2 与 Fe-4 Fe-5 相焊	E5015	J507	F5A0-H10Mn2	HJ431-H10Mn2		
强度型钢与 耐热型低合 金钢相焊	Fe-、Fe-3 与 Fe-4 Fe-5-1 相焊	E5015	J507	F5A0-H10Mn2	HJ431-H10Mn2		
		E5016	J506				

表 3 (续)

钢材种类	接头母材 分类代号	焊条电弧焊		埋弧焊		氩弧焊	备注
		型号	牌号示例	焊剂型号及焊丝 牌号(标准号)	焊剂牌号及焊丝 牌号示例	焊丝钢号 标准号	
耐热型低合金钢与耐热型中合金钢相焊	Fe-4-1 与 Fe-5-1 相焊	E5515-B2	R307				
		E309-15	A307			H1Cr24Ni13 (YB/T 5091)	不进行热处理时采用
	Fe-4-2 与 Fe-5-1 相焊	E5515-B2-V	R317				
		E309-15	A307			H1Cr24Ni13 (YB/T 5091)	不进行热处理时采用
Fe-4、Fe-5-1 与 Fe-5-2 相焊	E310-15	A407			H1Cr26Ni21 (YB/T 5091)	不进行热处理时采用	
耐热型合金钢与铁素体马氏体不锈钢相焊	Fe-4、Fe-5-1 与 Fe-6、Fe-7 相焊	E309-16	A302	F309-H1Cr24Ni13		H1Cr24Ni13 (YB/T 5091)	不进行热处理时采用
		E309-15	A307				
	Fe-4、Fe-5-2 与 Fe-6、Fe-7 相焊	E310-15	A407	F310-H1Cr26Ni21		H1Cr26Ni21 (YB/T 5091)	不进行热处理时采用
强度型低合金钢与奥氏体不锈钢相焊	Fe-1-1、2、3、 Fe-3-1、2 与 Fe-8-1 相焊	E309-16	A302	F309-H1Cr24Ni13		H1Cr24Ni13 (YB/T 5091)	
		E309-15	A307				
		E309Mo-16	A312				
	Fe-1-4、Fe-3-3 与 Fe-8-1 相焊	E310-16	A402	F310-H1Cr26Ni21		H1Cr26Ni21 (YB/T 5091)	
E310-15	A407						
耐热型低合金钢与奥氏体不锈钢相焊	Fe-4、Fe-5-1 与 Fe-8-1 相焊	E309-16	A302	F309-H1Cr24Ni13		H1Cr24Ni13 (YB/T 5091)	
		E309-15	A307				
	Fe-5-2 与 Fe-8-1 相焊	E310-16	A402	F310-H1Cr26Ni21		H1Cr26Ni21 (YB/T 5091)	
		E310-15	A407				

表 4 不同钢号相焊时分类分组表

类别	组别	钢号
Fe-1	1	20R, 20, 10, 15, B 级, A 级, 15
		Q235-B, Q235-C, 20g, 20G, 20MnG
	2	16MnR, 16MnDR, 15MnNiDR, 09MnNiDR
		16Mn, 16MnD, 09MnNiD, 09MnD
	3	15MnVR, 15MnNbR
	4	08MnNiCrMoVD, 12MnNiVR
		07MnCrMoVR, 07MnNiMoVDR
Fe-3	1	12CrMo, 12CrMoG

表 4 (续)

类别	组别	钢号
	2	20MnMo, 20MnMoD, 10MoWVNb
		12SiMoVNB
	3	13MnNiMoNbR, 18MnMoNbR, 20MnMoNb
Fe-4	1	15CrMoR, 15CrMo, 14Cr1Mo, 14Cr1MoR
		15CrMoG
	2	12Cr1MoV, 12Cr1MoVG
Fe-5	1	12Cr2Mo1, 12Cr2Mo, 12Cr2Mo1R
		12Cr2MoG
	2	1Cr5Mo
Fe-6		0Cr13
Fe-7		0Cr13, 0Cr13Al
Fe-8	1	0Cr18Ni9, 00Cr19Ni10, 0Cr17Ni12Mo2
		00Cr17Ni14Mo2, 1Cr18Ni9Ti, 0Cr18Ni10Ti
		0Cr18Ni12Mo2Ti, 0Cr19Ni13Mo3
		00Cr19Ni13Mo3, 0Cr17Ni12Mo2
	2	
Fe-9		10Ni3MoVD
Fe-10	1	
	2	

4.1.4 预热

4.1.4.1 压力容器焊前预热与预热温度与母材交货状态、化学成分、力学性能、厚度及焊件的拘束程度等因素有关。

4.1.4.2 母材的预热温度一般通过焊接性能试验确定，并经焊接工艺评定验证。当编制焊件焊接工艺规程时，还要考虑到环境温、结构拘束度等因素的影响。

4.1.4.3 常用钢材推荐的最低预热温度见表 5。

4.1.4.4 当焊接两种不同类别的钢材组成的焊接接头时，预热温度按要求的钢材选用。

4.1.4.5 碳钢和低合金钢的最高预热温度和层间温度不宜大于 300℃，奥氏体不锈钢最高层间温度不

宜大于 150℃。

表 5 常用钢材推荐的最低预热温度

钢材类别	预热条件	最低预热温度 ℃
Fe-1	①规定碳含量>0.3%且接头厚度>25mm	80
	②除①外的其它材料	10
Fe-3	①规定最小抗拉强度>480MPa 或接头厚度>16mm	80
	②除①外的其它材料	10
Fe-4	①规定最小抗拉强度>410MPa 或接头厚度>13mm	120
	②除①外的其它材料	10
Fe-5	①规定最小抗拉强度>410MPa	200
	②规定最低铬含量>6.0%且接头厚度>13mm	
	③除①、②外的其它材料	150
Fe-6		200
Fe-7		不预热
Fe-8		不预热
Fe-9		150

注：钢材类别按 JB 4708—2007《承压设备焊接工艺评定》表 1

4.1.4.6 采取局部预热时，应防止局部应力过大。

4.1.4.7 需要预热的焊件在整个焊接过程中应不低于预热温度。

4.1.4.8 当用热加工法下料、开坡口、清根、开槽或施焊临时焊缝时，亦需考虑预热要求。

4.1.4.9 预热温度的测量

(1) 应在钢材加热面的背面测定温度。如做不到，先移开加热源，待钢材厚度方向上温度均匀后测定温度。温度均匀化的时间按每 25mm 母材厚度需 2min 的比例计。

(2) 测温点位置（见图 1）：

当焊件厚度 < 50mm 时，A 等于 4 倍母材厚度 t ，且不超过 50mm；

当焊件厚度 > 50mm 时，A=75mm。

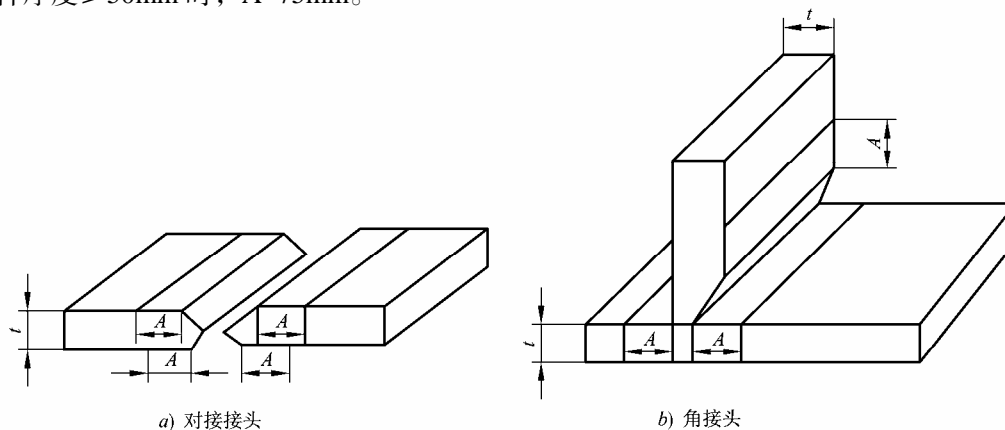


图 1 测量点 A 的位置

4.1.5 后热

4.1.5.1 对冷裂纹敏感性较大的低合金钢和拘束度较大的焊件应采取后热措施。

4.1.5.2 后热应在焊后立即进行。

4.1.5.3 后热温度一般为 200~350℃，保温时间与后热温度有关，一般不低于 30 分钟。

4.1.5.4 若焊后立即进行热处理则可不作后热。

4.1.6 消除应力热处理

消除应力热处理是焊后热处理的一个类别。消除应力热处理是指为改善焊接区域的性能，消除焊接残余应力等有害影响，将焊接区域或其中部分在金属相变点以下加热到足够高的温度，并保持一定的时间，而后均匀冷却的热过程。

碳素钢和低合金钢低于 490℃的热过程和高合金钢低于 315℃的热过程，均不作为焊后热处理对待。

4.1.6.1 消除应力热处理厚度 (δ_{PWHT})

(1) 等厚度全焊透对接接头的消除应力热处理厚度 (δ_{PWHT}) 为其焊缝总厚度，也即承压元件钢材厚度。焊缝厚度是指焊缝横截面中，从焊缝正面到焊缝背面的距离（余高不计）。

(2) 对接焊缝连接的焊接接头中， δ_{PWHT} 等于焊缝计算厚度；角焊缝连接的焊接接头中， δ_{PWHT} 等于角焊缝厚度；组合焊缝连接的焊接接头中， δ_{PWHT} 等于对接焊缝和角焊缝厚度中较大者。

(3) 螺柱焊时的 δ_{PWHT} 等于螺柱的直径。

(4) 不同厚度承压元件相焊时的 δ_{PWHT} ：

- a) 两相邻对接承压元件中取其较薄一侧母材厚度；
- b) 筒体施焊内封头时，则取壳体厚度或角焊缝厚度中较大者；
- c) 在壳体上焊接管板、平封头、盖板、凸缘或法兰时，取壳体厚度；
- d) 接管、人孔与壳体相焊时，在接管颈部厚度、壳体厚度、封头厚度、补强板厚度和连接角焊缝厚度中取其较大者；
- e) 接管与法兰相焊时，取接管颈在接头处的厚度；
- f) 当非受压元件与受压件相焊，取焊接处的焊缝厚度；
- g) 管子与管板焊接时，取其焊缝厚度；
- h) 焊接返修时，取其所填充的焊缝金属厚度。

(5) 下列情况下，应按未经消除应力热处理的压力容器或零部件中最大 δ_{PWHT} ，作为消除应力热处理的计算厚度

- a) 压力容器整体消除应力热处理；
- b) 同炉内装入多台压力容器或零部件。

4.1.6.2 钢材的消除应力热处理推荐规范见表 6，当低碳钢和某些低合金钢消除应力热处理温度低于表 6 规定最低保温温度时，最短保温时间如表 7 规定。

表 6 消除应力热处理推荐规范

钢材类别		Fe-1①	Fe-2	Fe-3①	Fe-4	Fe-5②③	Fe-6④	Fe-7④	Fe-8	Fe-9	Fe-10
最低保温温度 ℃		600	-	600	600	680	680	730	⑤	600	730
在相应消除应力热处理厚度下, 最短保温时间 h	≤50mm	$\frac{\delta_{\text{PWHT}}}{25}$, 最少为 15 分钟								≤25mm $\frac{\delta_{\text{PWHT}}}{25}$, 最少为 15 分钟; >25mm 后 $1 + \frac{\delta_{\text{PWHT}} - 25}{100}$	$\frac{\delta_{\text{PWHT}}}{25}$, 最少为 15 分钟
	>50mm~125mm	$2 + \frac{\delta_{\text{PWHT}} - 50}{100}$		$\frac{\delta_{\text{PWHT}}}{25}$		$2 + \frac{\delta_{\text{PWHT}} - 50}{100}$					
	>125mm			$5 + \frac{\delta_{\text{PWHT}} - 125}{100}$							
<p>注: ①Fe-1、Fe-3 类别的钢材, 当不能按表 6 规定的最低保温温度进行消除应力热处理时, 可按表 7 的规定降低保温温度, 延长保温时间。</p> <p>Fe-9 类别的钢材, 当不能按表 6 规定的最低保温温度进行消除应力热处理时, 可按表 7 的规定降低最低保温温度 (允许降低 55℃), 延长保温时间。</p> <p>②Fe-5 类 1 组的钢材, 当不能按表 6 规定的最低保温温度进行消除应力热处理时, 最低保温温度可降低 30℃, 降低最低保温温度消除应力热处理最短保温时间:</p> <p>i 当 $\delta_{\text{PWHT}} \leq 50\text{mm}$ 时, 为 4h 与 $(4 \times \frac{\delta_{\text{PWHT}}}{25})$ h 中的较大值。</p> <p>ii 当 $\delta_{\text{PWHT}} > 50\text{mm}$ 时为表 6 中最短保温时间的 4 倍。</p> <p>③ Fe-5 类中 10Cr9Mo1VNb 钢最低保温温度为 700℃。</p> <p>④ Fe-6、Fe-7 中的 0Cr13、0Cr13Al 型不锈钢, 当同时具备下列条件时, 无需进行消除应力热处理:</p> <p>i 钢材中碳含量不大于 0.08%;</p> <p>ii 用铬镍奥氏体不锈钢焊条或非空气淬硬的镍-铬-铁焊条施焊;</p> <p>iii 焊接接头母材厚度不大于 10mm, 或母材厚度为 10mm~38mm 但保持 $\geq 230^\circ\text{C}$ 预热温度;</p> <p>iv 焊接接头 100% 射线透照检测。</p> <p>⑤ Fe-8 类钢材焊接接头既不要求, 又不禁止采用消除应力热处理。</p> <p>⑥ 钢材类别按 JB4708 规定。</p>											

表 7 消除应力热处理温度低于规定最低保温温度时的保温时间

比表 2 规定最低保温温度再降低 温度数值, °C	降低温度后最短保温时间, h	备 注
30	2	1)
55	4	1)
80	10	1), 2)
110	20	1), 2)
注: 1) 最短保温时间适用于消除应力热处理厚度 δ_{PWHT} 不大于 25mm 的焊件, 当 δ_{PWHT} 大于 25mm 时, 厚度每增加 25mm, 最短保温时间则应增加 15min. 2) 适用于 Fe-1 类 1 组和 2 组。		

(1) 调质钢焊后消除应力热处理温度应低于调质处理时的回火温度, 至少为 30°C。

(2) 不同钢号钢材相焊时, 消除应力热处理温度应按消除应力热处理温度较高的钢号执行, 但温度不应超过两者中任一钢号的下临界点 A_{c1} 。

(3) 非受压元件与受压元个相焊时, 应接受压元件的消除应力热处理规范执行。

4.1.6.3 对于低碳钢和低合金钢, 当采用电渣焊焊接的母材厚度大于 38mm 时, 焊接接头应进行细化晶粒热处理 (如正火+回火), 而当采用气电立焊的任一焊道厚度大于 38mm 时, 焊接接头也应进行细化晶粒热处理。

4.1.6.4 对有再热裂纹倾向的钢号, 在消除应力热处理时应防止产生再热裂纹。

4.1.6.5 奥氏体高合金钢制压力容器一般不进行消除应力热处理。

4.1.6.6 消除应力热处理应在压力试验前进行。

4.1.6.7 消除应力热处理方法:

(1) 应尽可能采取整体消除应力热处理。当分段热处理时, 加热重叠部分长度至少为 1500mm, 加热带内任意一点温度应不低于消除应力热处理规定的温度, 加热带以外部分应采取保温措施, 防止产生有害的温度梯度。

(2) 焊接返修和筒体环焊缝采取局部热处理时, 焊缝每侧加热带宽度不得小于容器厚度的 2 倍; 接管与容器相焊的整圈焊缝热处理时, 加热带宽度不得小于壳体厚度的 6 倍, 加热带以外部位应采取措, 防止产生有害的温度梯度。

(3) 炉内整体热处理时, 炉内任意两个测温点温差在 $\pm 20^\circ\text{C}$ 范围内。

(4) 消除应力热处理温度测定

- a) 消除应力热处理温度以在焊件上直接测量为准, 在热处理过程中应防止热电偶与焊件接触松动。宜采用热电偶焊在焊件上的连接方法。
- b) 测温点应布置在经热处理压力容器的受热典型部位, 在产品焊接试件和特殊部位 (如靠近炉门口、进风口、火焰喷口、烟道口, 以及壁厚突变处等) 都应设置测温点。当炉内有多于一件的焊件进行消除应力热处理时, 应在炉内顶部、中部和底部的焊件上布置测温点。
- c) 防止热源直接加热热电偶, 热电偶与热源应分别置于焊件壁内外两侧。
- d) 筒体壁厚等于或大于 25mm 的容器进行消除应力热处理时, 容器内外壁都要有测温点。
- e) 消除应力热处理温度在整个热处理过程中应当连续自动记录, 记录图表上应可以区分每个测温点的数值。

(5) 消除应力热处理工艺:

- a) 焊件进炉时, 炉内温度不得高于 400℃;
- b) 焊件升温至 400℃后, 加热区升温速度不得超过 $\frac{5500}{\delta_{PWHT}}$ °C/h, 且不得超过 200°C/h, 最小不得低

于 38°C/h。

- c) 焊件升温期间, 加热区内任意长度为 4600mm 内的温差不得大于 140°C。
- d) 焊件保温期间, 加热区内最高与最低温度之差不宜大于 80°C。
- e) 升温 and 保温期间应控制加热区气氛, 防止焊件表面过度氧化。
- f) 焊件温度高于 400℃时, 加热区降温速度不得超过 $\frac{7000}{\delta_{PWHT}}$ °C/h, 且不得超过 280°C/h, 最小不得

低于 38°C/h。

对表 Fe-7 和 Fe-10 类钢材, 加热区温度高于 650℃时, 冷却速度不应大于 56°C/h, 加热温度低于 650℃后, 冷却时应防止脆化。

- g) 焊件出炉时, 炉温不得高于 400℃, 出炉后应在静止的空气中冷却。

4.1.7 焊接返修后不需要重新消除应力热处理的规定

4.1.7.1 焊缝金属的焊接返修

- a) 对于 JB4708 表 1 中 Fe-1 类钢材, 返修焊缝总厚度不得大于 38mm; Fe-3 类钢材、返修焊缝总厚度不得大于 16mm。返修焊缝总厚度为同一返修位置的两面返修焊缝厚度之和。
- b) 返修焊缝坡口要进行表面无损检测, 确认无缺陷。
- c) 按 JB4708 规定进行焊接工艺评定
- d) 焊接返修工艺
 - (1) 采用低氢型药皮焊条
 - (2) Fe-1 类钢材, 预热温度 $\geq 100^\circ\text{C}$;
Fe-3 类钢材, 预热温度 $\geq 180^\circ\text{C}$, 层间温度不超过 230°C
 - (3) 焊道最大宽度为焊芯直径四倍
 - (4) 对于 Fe-3 类钢则需采用半焊道加回火焊道技术进行焊接返修;
 - i 采用最大直径为 3.2mm 的焊条在坡口表面上堆焊一层。
 - ii 在焊第二层之前, 要将坡口表面层上的堆焊金属磨去一半厚度。
 - iii 采用最大直径为 4mm 的焊条继续施焊。
 - iv 在返修焊缝表面施焊回火焊道。
 - v 返修焊缝及回火焊道完成后进行后热处理: 200°C ~ 260°C 保温 4 小时。
 - vi 磨去回火焊道余高, 使之与母材表面齐平。
 - vii 返修焊缝冷却到常温后进行表面无损检测, 对于 Fe-3 类钢材, 应在焊后至少 48 小时才允许进行检测。返修焊缝厚度 $> 10\text{mm}$ 时应进行射线检测。

4.1.7.2 钢材表面的焊接修复

- a) 表面修复限于小面积, 例如去除定位块时撕掉钢材表面的修复。
- b) 可不执行 4.1.7.1 中的规定
- c) 焊接修复的表面不能接触容器内介质

4.2 铝制压力容器焊接规程

适用焊接方法范围：气焊、钨极气体保护焊、熔化极气体保护焊、等离子弧焊。

4.2.1 焊接材料选用原则

4.2.1.1 选用焊接材料应保证焊缝金属的力学性能和耐腐蚀性能高于或等于相应母材标准规定下限值（对不可热处理强化铝为退火状态，对可热处理强化铝为指定值），或满足图样规定的技术条件。

4.2.1.2 为保证焊缝金属的耐蚀性，母材为纯铝时，宜采用纯度不低于母材的焊丝；母材为铝镁合金或铝锰合金时，宜采用含镁量或含锰量不低于母材的焊丝。

常用铝材推荐选用的焊丝牌号见表 8，不同类别铝材相焊推荐选用焊丝牌号见表 9。表中焊丝应符合 JB/T4747 的规定。

表 8 常用铝材推荐选用焊丝和填充丝牌号

同牌号铝材相焊	气焊、钨极气体保护焊、熔化极气体保护焊、等离子弧焊用焊丝和填充丝牌号
1A85	ER1188
1050A	ER1188
1060	ER1188
1200	ER1188
2014	ER4145
3003	ER1100
3004	ER5356、ER5183
5A02	ER5654、ER5356、ER5183
5A03	ER5356、ER5183
5A05	ER5183、ER5356
5052	ER5654、ER5356、ER5183
5083	ER5183、ER5356
5086	ER5183、ER5356
5454	ER5554、ER5183、ER5356
6A02	ER4043、ER5183、ER5356
6061	ER4043、ER5183、ER5356
6063	ER4043、ER5183、ER5356

表 9 不同类别铝材相焊推荐选用焊丝和填充丝牌号

不同类别铝材	气焊、钨极气体保护焊、熔化极气体保护焊、等离子弧焊用焊丝和填充丝牌号
纯铝与铝锰合金相焊	ER1100、ER5356、ER5183 注 1、注 2
纯铝、铝锰合金与 5A02、5052 相焊	ER5356、ER5183、ER4043 注 2
纯铝、铝锰合金与 5A03 相焊	ER5356、ER5183、ER4043 注 2
纯铝、铝锰合金与 5083、5086 相焊	ER5356、ER5183
纯铝、铝锰合金与 5A05、5A06 相焊	ER5356、ER5183
纯铝、铝锰合金与 2014 相焊	ER4145
纯铝、铝锰合金与 6A02、6061、6063 相焊	ER4043
铝镁合金与 6A02、6061、6063 相焊	ER5356、ER5183

注 1：有时可使用 ER4043；

注 2：使用铝硅合金焊丝强度可能低于母材。

4.2.1.3 常用保护气体为氩气，也可用氦气或两者混合气体，氩气纯度不应低于 99.9%，瓶装氩气压力低于 0.5MPa 时不宜使用。

4.2.1.4 推荐选用铈钨极作为钨极气体保护焊用电极。

4.2.2 坡口准备

4.2.2.1 气体保护焊用坡口形式和尺寸见附录 A。

4.2.2.2 坡口加工应采用冷加工方法，也可以用等离子弧方法加工。采用等离子弧切割加工的坡口，焊前应对坡口进行打磨或冷加工以清除氧化物，直至露出金属光泽并打磨平整。

4.2.2.3 坡口表面及其两侧 50mm 范围内应严格进行表面清理，去除水、尘土、金属屑、油、氧化膜、含氢物质及所有附着物。可采用机械法或化学法进行表面清理，但不要使用砂轮或砂布。建议使用不锈钢制钢丝刷。

4.2.2.4 清理后的表面应加以保护，免遭沾污，并即时施焊。

4.2.3 焊丝表面在焊前也要进行清理，其要求同 4.2.2.3，4.2.2.4。

4.2.4 预热

钨极氩弧焊时，如焊件厚度大于 10mm，熔化极氩弧焊时，如焊件厚度大于 15mm；钨极或熔化极氦弧焊时，如焊件厚度大于 25mm，焊前可对接头进行预热，预热温度不超过 150℃。

4.2.5 钨极气体保护焊时，若发生钨极触及焊丝熔化端或熔池时，应停止焊接。待铲除触钨部分的焊缝金属，清理钨极后再继续施焊。

4.2.6 熄弧坑应填满并高于母材。

4.2.7 多层多道焊时，焊完一道后应用机械方法清除氧化膜。

4.2.8 气焊后应立即清除焊缝表面及两侧焊剂及熔渣。

4.3 钛制压力容器焊接规程

4.3.1 适用焊接方法范围：钨极气体保护焊、熔化极气体保护焊、等离子弧焊。

4.3.2 焊接材料选用原则

4.3.2.1 焊接材料在焊态下焊缝金属应保证力学性能和耐腐蚀性能高于或等于相应母材退火状态的标准规定下限值，或满足图样规定的技术条件。

4.3.2.2 焊丝中的氮、氧、碳、氢、铁等杂质元素的标准规定上限值应低于母材中杂质元素的标准规定上限值。

常用钛材推荐选用焊丝牌号见表 10，表中焊丝和填充丝应符合 JB/T 4747 的规定。

表 10 常用钛材推荐选用焊丝和填充丝的牌号

钛材牌号	焊丝、填充丝牌号
TA0	ERTi-1
TA1	ERTi-2
TA1-A	ERTi-1
TA2	ERTi-3
TA3	ERTi-4
TA9	ERTi-7
TA10	ERTi-12

4.3.2.3 不同牌号的钛材相焊时，按耐蚀性能较好和强度级别较低的母材选择焊丝和填充丝。

4.3.2.4 常用保护气体为氩气，也可用氦气或两者混合气体，氩气纯度不应低于 99.99%，当瓶装氩气

压力低于 0.5MPa 时不宜使用。

4.3.2.5 推荐选用铈钨极作为钨极气体保护焊用电极，也可使用钍钨极或纯钨极。

4.3.3 坡口准备

4.3.3.1 气体保护焊用坡口形式和尺寸见附录 A。

4.3.3.2 坡口加工应采用冷加工法，如采用热加工方法加工，则应去除坡口及两侧表面的氧化层、浮渣。坡口表面及两侧应呈银白色金属光泽。

4.3.3.3 坡口表面及两侧各 25mm 范围内应进行表面清理，去除油污、氮化物、氧化皮、水份、有机杂质等。

4.3.3.4 表面清理可采用脱脂、机械清理和化学清理方法。表面清理时，不要使用氧化物溶剂和甲醇溶剂，应注意清除橡胶制品残留的增塑剂和防止含氯离子水的应力腐蚀危险。用磨削法去除表面氧化物时，应采用不锈钢丝刷、锉刀或碳化硅砂轮。

4.3.4 焊丝表面应没有裂纹、皱折等表面缺陷，使用前应仔细去除表面油污，水份。

4.3.5 焊丝和坡口表面清理后，若不能在干燥的环境中保存，则施焊前再经轻微酸洗。

4.3.6 清理干净焊丝和焊件，焊前严禁沾污，不要用手触摸焊接部位，否则应重新进行清理。

4.3.7 钛制承压设备组装、焊接场所，应与钢制构件隔开，防止铁污染，地面应铺设软垫。

4.3.8 组对

4.3.8.1 不得在承压零部件表面刻痕、打冲眼、打钢印。

4.3.8.2 充分利用夹具、定位焊等方法，保证焊件装配正确，防止回弹。

4.3.8.3 定位焊缝也要防止表面氧化，若表面出现除银白色和金黄色以外的氧化层，应清除后才能施焊永久焊缝。

4.3.8.4 焊接纵缝时，应在焊件两端放置引弧板和引出板；焊接横缝时应有电流递增和衰减装置，避免产生弧坑。

4.3.9 施焊

4.3.9.1 一般不进行预热。多层焊时，层间温度不应超过 150℃。

4.3.9.2 禁止接触引弧，防止钛与钢、铝、铜之间起弧或熔焊。

4.3.9.3 防止空气进入焊接区，严格加强焊接区的惰性气体保护。

4.3.9.4 对温度在 300℃ 以上的焊缝和热影响区的正面、背面，均应进行保护，防止氧化。

4.3.9.5 焊接工艺参数在保证保护良好，熔深足够情况下，尽量采用小热输入施焊。

4.3.9.6 钨极气体保护焊时，钨极触及熔池或焊丝熔化端时，应停止焊接，铲除触钨部分的焊缝金属后再继续施焊。

4.3.10 焊后热处理

- a) 钛制承压设备一般不进行焊后热处理，当图样规定时，才进行焊后热处理，通常为不完全退火，推荐规范见表 11。

表 11 钛材焊后热处理推荐规范

钛材牌号	焊后热处理保温温度范围 °C	焊后热处理最短保温时间	
		焊件厚度 mm	最短保温时间 min
TA0、TA1-A	450 ~ 500	≤1.5	15
TA1、TA2、TA3	520 ~ 560	1.6 ~ 2.0	25
		2.1 ~ 6.0	30
TA9、TA10	520 ~ 560	6.1 ~ 2.0	60

- b) 焊后热处理时应在真空或充氩环境下进行。

附录 A
(资料性附录)

特种材料焊接坡口的形式与尺寸

- A.1 不锈钢复合钢的坡口形式与尺寸。
 - A.1.1 常用对接接头坡口形式与尺寸见表 A.1。
 - A.1.2 常用角接头坡口形式与尺寸见表 A.2。
- A.2 铝材钨极氩弧焊常用接头、坡口形式及尺寸见表 A.3。
- A.3 钛材常用坡口形式与尺寸。
 - A.3.1 钛材氩弧焊用坡口形式与尺寸见表 A.4。
 - A.3.2 钛钢复合板对接接头坡口形式与尺寸见表 A.5。
 - A.3.3 钛钢复合板角接接头坡口形式与尺寸见表 A.6。

表 A.1 不锈钢复合钢对接接头常用坡口形式与尺寸

<p>板厚 < 18mm</p>	
<p>板厚 18 ~ 32mm</p>	
<p>板厚 > 28mm</p>	
<p>仅能单面施焊</p>	
<p>复合比特别大或预先开坡口有困难时</p>	

注：括号内的尺寸供埋弧焊用。

表 A.2 不锈钢复合钢角接头常用坡口形式与尺寸

<p>不锈钢在内侧</p>		
<p>不锈钢在外侧</p>		
<p>不锈钢复合钢板的接管</p>		

表 A.3 铝及铝合金氩弧焊常用焊接接头及坡口形式

焊接接头及坡口形式	施焊方式	适用范围 mm
	<p>手工钨极氩弧焊，单面焊</p>	<p>$\delta = 1 \sim 5$</p>
	<p>手工钨极氩弧焊，双面焊</p>	<p>$\delta \geq 6$，背面作清根处理</p>

表 A.3 (续)

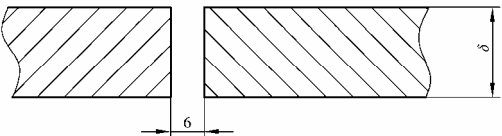
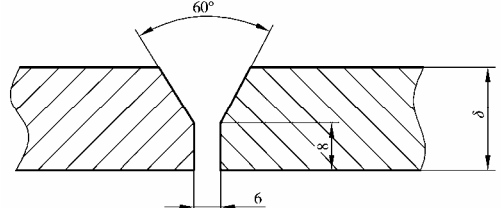
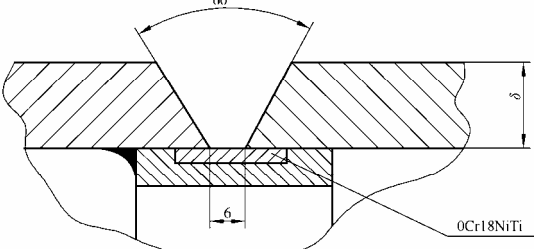
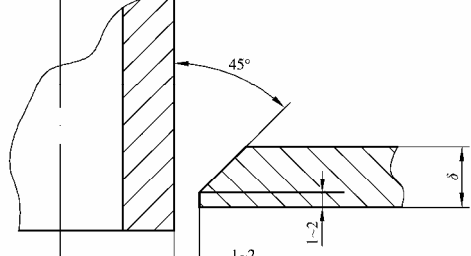
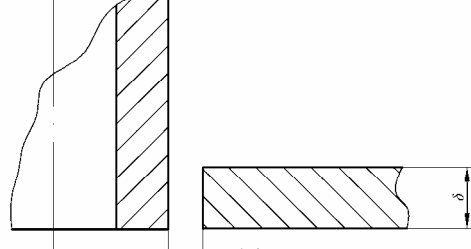
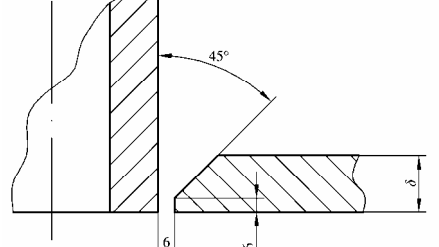
焊接接头及坡口形式	施焊方式	适用范围 <i>mm</i>
	手工钨极氩弧焊, 双面双人同时立焊	$\delta \leq 10$
	手工钨极氩弧焊, 双面双人同时立焊 打底, 后用熔化极氩弧焊填充	$\delta \geq 12$
	手工钨极氩弧焊, 单面焊	无法进行双面焊的焊接 接头 (背面为不锈钢复 合式垫环)
	手工钨极氩弧焊, 单面焊或双面焊	接管与筒体 (或封头) 相连的角接头
	手工钨极氩弧焊, 双面双人同时立焊 打底, 后用熔化极氩弧焊填充	$\delta \leq 8$, 接管与筒体 (或 封头) 相连的全焊透角 接头
	手工钨极氩弧焊, 双面双人同时立焊 打底, 后用熔化极氩弧焊填充	$\delta \geq 10$, 接管与筒体 (封 头) 相连接全焊透角 接头

表 A.3 (续)

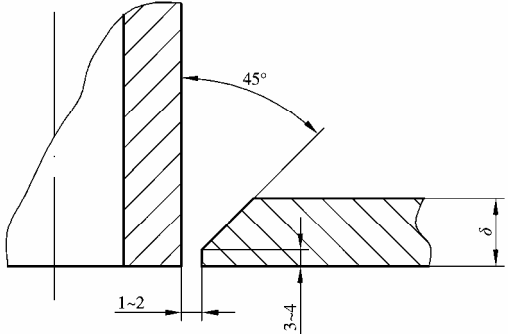
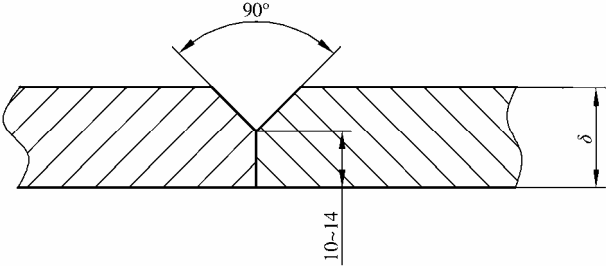
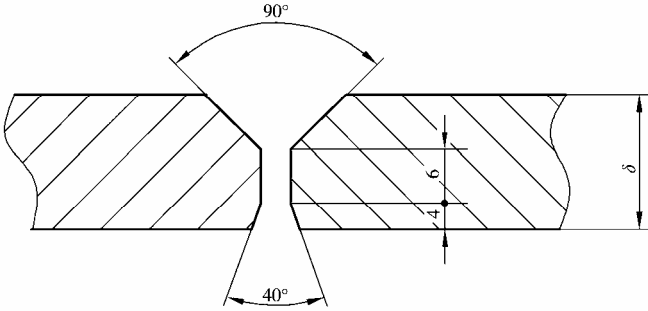
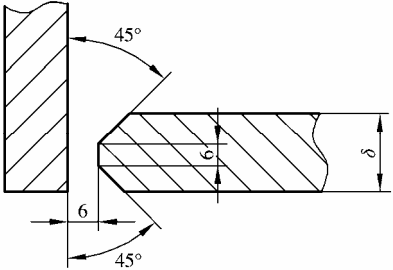
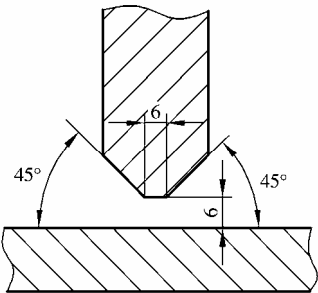
焊接接头及坡口形式	施焊方式	适用范围 mm
	熔化极氩弧焊, 单面焊 或双面焊	接管与筒体(或封头)相 连接角接头
	熔化极氩弧焊, 双面焊	背面需作清根处理
	手工钨极氩弧焊, 双面 双人同时立焊打底, 后 熔化极氩弧焊填充	$\delta \geq 16$ 封头与筒体相连接 焊缝
	手工钨极氩弧焊双面双 人同时立焊打底	
	手工钨极氩弧焊或熔化 极氩弧焊填充	$\delta \geq 10$ 全焊透角接头

表 A.4 钛材氩弧焊坡口形式和尺寸

坡口形式	坡口示意图	板厚 δ mm	焊接层数	间隙 b mm	坡口角度 α ($^{\circ}$)	钝边 p mm
I形		0.5 ~ 1.5	1	0	—	—
		1 ~ 2	1	0 ~ 0.1 δ	—	—
			2(双面焊)	0 ~ 0.1 δ	—	—
V形		1.5 ~ 3	1	0 ~ 0.1 δ	60 ~ 70	0.5 ~ 1
		3 ~ 16	2 或 多层	0 ~ 0.1 δ	50 ~ 70	1 ~ 1.5
X形		12 ~ 38	多层	0 ~ 2	50 ~ 60	1 ~ 1.5
U形		12 ~ 38	多层	0 ~ 2($r=6 \sim 10$)	10 ~ 20	1 ~ 1.5
双U形		> 19	多层	0 ~ 2($r=6 \sim 10$)	10 ~ 20	1 ~ 1.5
I形		1 ~ 6	1 ~ 3	0 ~ 2	—	—
单V形		4 ~ 12	2 ~ 4	0 ~ 2	40 ~ 50	< 2
K形		> 10	2 或 多层	0 ~ 2	40 ~ 50	< 2
I形		> 0.5	1 或 多层	0 ~ 0.5	90 ~ 100	—

表 A.4 (续)

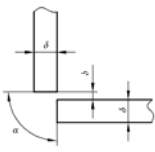
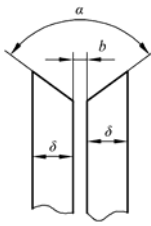
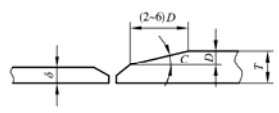
坡口形式	坡口示意图	板厚 δ mm	焊接层数	间隙 b mm	坡口角度 α (°)	钝边 p mm	
		>2	多层	<0.5	50 ~ 90	—	
		>1	多层	<0.5	90 ~ 180	—	
V 形		$D = (T - \delta)$ 且 $D \geq 4$ $C = 30^\circ \sim 40^\circ$					

表 A.5 钛-钢复合板对接接头坡口形式和尺寸

类别	坡口形式	焊缝形式	尺寸 mm (除角度外)									
				B	b	b1	p	P1	α	$\alpha 1$		
I				B	b	b1	p	P1	α	$\alpha 1$		
			焊条电弧焊	20~30	2^{+1}	0^{+1}	1 ± 1	1 ± 0.5	$60^\circ \pm 5^\circ$	$45^\circ \pm 5^\circ$		
			埋弧焊	30^{+1}	2^{+1}_{-2}	0^{+1}	2^{+1}_{-2}	1 ± 0.5	$60^\circ \pm 5^\circ$	$45^\circ \pm 5^\circ$		
II				B	b	b1	p	P1	α	$\alpha 1$	f	
			焊条电弧焊	20~30	2^{+1}	0^{+1}	1 ± 1	1 ± 0.5	$60^\circ \pm 5^\circ$	$45^\circ \pm 5^\circ$	$1^{+0.5}$	
			埋弧焊	30^{+1}	2^{+1}_{-2}	0^{+1}	2^{+1}_{-2}	1 ± 0.5	$60^\circ \pm 5^\circ$	$45^\circ \pm 5^\circ$	$1^{+0.5}$	
III			—	B1	B	b	b1	p	a	—	K	
			焊条电弧焊	50~60	20~30	2^{+1}_0	0^{+1}_0	1 ± 1	$60^\circ \pm 5^\circ$	—	$\delta + 1$	
			埋弧焊	60^{+1}	30^{+1}	2^{+1}_{-2}	0^{+1}_0	2^{+1}_{-2}	$60^\circ \pm 5^\circ$	—	$\delta + 1$	
IV			—	B1	B	b	b1	p	P1	a	—	K
			焊条电弧焊	50~60	20~30	2^{+1}_0	0^{+1}	1 ± 1	1 ± 0.5	$60^\circ \pm 5^\circ$	$45^\circ \pm 5^\circ$	$\delta + 1$
			埋弧焊	60 ± 1	30^{+1}	2^{+1}_{-2}	0^{+1}	2^{+1}_{-2}	1 ± 0.5	$60^\circ \pm 5^\circ$	$45^\circ \pm 5^\circ$	$\delta + 1$

表 A.5 (续)

类别	坡口形式	焊缝形式	尺寸 mm (除角度外)						
			—	B	b	p	A		
V			—	B	b	p	A		
			焊条电弧焊	20~30	2^{+1}_0	1+1	$60^\circ \pm 5^\circ$		
			埋弧焊	30^{+1}	2^{+1}_{-2}	2^{+1}_{-2}	$60^\circ \pm 5^\circ$		
VI			—	B	B1	p	b	a	K
			焊条电弧焊	30~50	15	1+1	2^{+1}_0	$60^\circ \pm 5^\circ$	$\delta + 1$
			埋弧焊	30~50	15	2^{+1}_{-2}	2^{+1}_{-2}	$60^\circ \pm 5^\circ$	$\delta + 1$
			—						

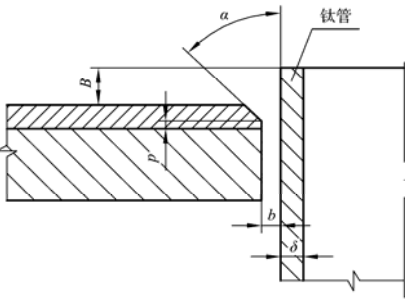
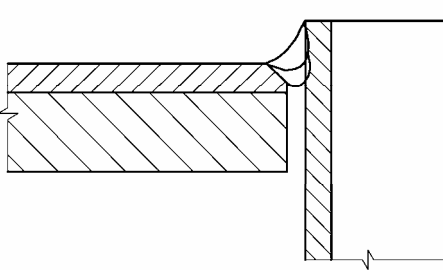
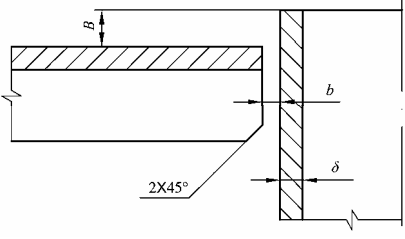
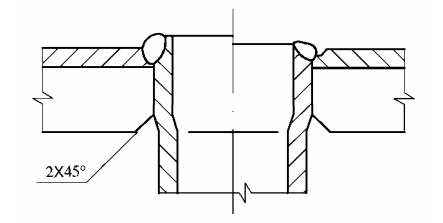
注：①焊条电弧焊，埋弧焊均指钢层的焊接方法。

②根据钢层厚度，也可采用双面坡口。

表 A.6 钛-钢复合板角接头坡口号形式和尺寸

类别	坡口形式	焊缝形式	尺寸 mm (除角度外)						
I									
			p	b	a	a ₁	K		
			3^{+1}_0	2^{+1}_0	$50^\circ \pm 5^\circ$	$60^\circ \pm 5^\circ$	$\delta + 1$		
II									
			p	P1	α	α ₁	α ₂	b	b ₁
			2^{+1}_0	1 ± 0.5	$50^\circ \pm 5^\circ$	$60^\circ \pm 5^\circ$	$50^\circ \pm 5^\circ$	1^{+1}_0	0^{+1}_0
III									
			p	p ₁	α	α ₁	b	b ₁	
			3^{+1}_0	1 ± 0.5	$50^\circ \pm 5^\circ$	$60^\circ \pm 5^\circ$	1 ± 1	0^{+1}_0	

表 A.6 (续)

类别	坡口形式	焊缝形式	尺寸 mm (除角度外)			
IV						
			B	b	p	a
			$\geq \delta$	0_{-0}^{+1}	1 ± 0.5	$50^\circ \pm 5^\circ$
V			b			
			由设计图样定			
			δ	0.5 ~ 1	1 ~ 1.5	2 ~ 2.5
			B	无应力槽	0.5 ~ 1	1 ~ 1.5
有应力槽	0 ~ 0.5	0.5 ~ 1		1 ~ 1.5		

附录 B
(规范性附录)
复合金属焊接规程

B.1 不锈钢复合钢焊接规程

不锈钢复合钢制压力容器的焊接除遵守本附录外，还应遵守正文有关条款的规定。

B.1.1 不锈钢复合钢材

B.1.1.1 不锈钢复合钢的基材应是符合压力容器标准规定的碳素钢和低合金钢钢板、钢管或锻件。

B.1.1.2 不锈钢复合钢的复材应是符合压力容器标准规定的高合金钢钢板或堆焊金属。

B.1.1.3 不锈钢复合钢的技术要求除应符合压力容器标准规定外，还应符合 JB/T 4733 的相应规定。

B.1.2 焊接材料选用原则

a) 基材和复材的焊接材料选用原则按正文规定。

b) 复层焊缝与基层焊缝之间，以及复层焊缝与基层母材交界处宜采用过渡焊缝。

B.1.3 焊前准备**B.1.3.1 坡口形式**

不锈钢复合钢制压力容器坡口应有利于减少过渡焊缝金属的稀释率，常用坡口形式和尺寸见表 A.1、表 A.2。

B.1.3.2 下料和坡口制备

a) 不锈钢复合钢的切割和坡口加工宜采用冷加工方法。

b) 用剪床剪切不锈钢复合钢时，复层朝上。

c) 用热加工法切割和加工坡口时，尽量采用等离子切割方法，对影响焊接质量的切割表面层应用冷加工方法去除。

d) 用等离子切割和加工坡口时，复层朝上，从复层侧开始切割；采用气割时，复层朝下，从基层侧开始切割。

e) 用热加工法切割和加工坡口时，应避免将切割熔渣溅落在复层表面上。

B.1.3.3 预热与定位焊

a) 当基层或复层需要预热时，应以复合钢的总厚度作为确定预热温度的厚度参数。

b) 当基层或复层需要预热时，施焊过渡焊缝也必须预热。

c) 定位焊缝只允许焊在基层母材上。

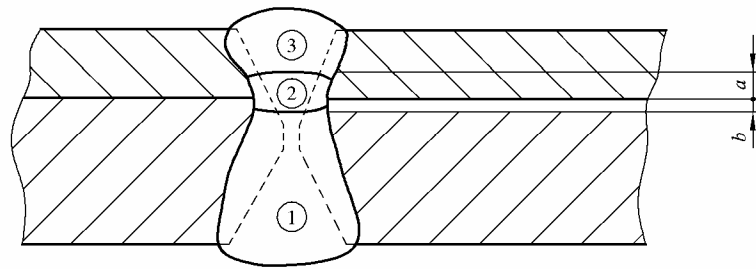
B.1.4 焊接要求

B.1.4.1 不锈钢复合钢焊接时一般应采用先焊基层焊缝，然后焊过渡焊缝，最后焊复层焊缝的焊接顺序。

B.1.4.2 不得用碳钢焊材、低合金钢焊材在复层母材、过渡焊缝和复层焊缝上施焊。

B.1.4.3 过渡焊缝应同时熔合基层焊缝、基层母材和复层母材，且应盖满基层焊缝和基层母材。

B.1.4.4 过渡焊缝在不锈钢复合钢对接接头中的位置及焊接顺序如图 B.1 所示。推荐 $a=0.5\text{ mm} \sim 1.5\text{ mm}$ ， $b=1.5\text{ mm} \sim 2.5\text{ mm}$ 。



焊接顺序：①基层焊缝 ②过渡焊缝 ③复层焊缝

图 B.1 焊缝位置图

B.1.5 不锈钢复合钢复层修复

如图 B.2 所示，去掉复层后将基层表面去掉 1.0mm ~ 2.0mm 厚度，然后堆焊过渡层及复层，焊后磨平修光堆焊表面，修复堆焊层上部的化学成分应在复层钢号化学成分范围之内，或应满足使用要求。

B.1.6 焊后热处理

B.1.6.1 奥氏体不锈钢复合钢应尽量避免消除应力热处理。当需要进行消除应力热处理时，应避免复层母材和焊接接头中铬碳化物析出和形成 σ 相。

B.1.6.2 应以复合钢总厚度确定消除应力热处理的规范。

B.1.6.3 复层为 0Cr13 不锈钢复合钢制压力容器，当使用奥氏体不锈钢焊材焊接复层，和基层材料不要求消除应力热处理时，可免做焊后热处理。否则应按复层材料要求进行消除应力热处理。

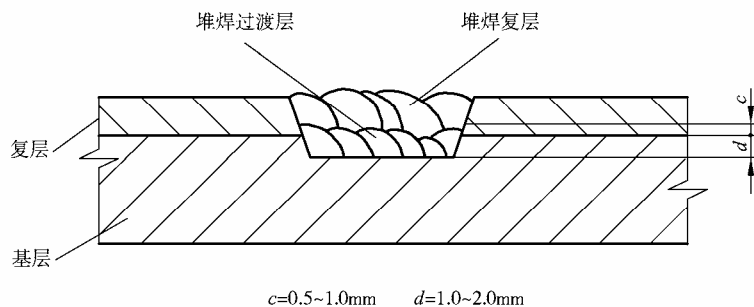


图 B.2 复层焊接修复示意图

B.1.6.4 除 B.1.6.3 条外，不锈钢复合钢制压力容器消除应力热处理按基层材料要求进行。复层为堆焊金属的不锈钢复合钢制压力容器，如果基层需要消除应力热处理，则应在堆焊复层后再进行。

对耐晶间腐蚀要求较高的设备，如果基层需要消除应力热处理，则宜在热处理后再焊复层的盖面层焊缝。

B.2 钛-钢复合板焊接规程

钛-钢复合板的焊接除遵守本附录外，还应遵守正文有关条款的规定。

B.2.1 钛-钢复合板材料

B.2.1.1 钛-钢复合板的基材应是符合压力容器标准规定的钢材。

B.2.1.2 钛-钢复合板的复材应是符合 JB/T4745 规定的钛材。

B.2.1.3 钛-钢复合板的技术要求除符合 JB/T4745 规定外，还应符合 JB/T 4733 的规定。

B.2.2 焊接材料

基材和复材的焊接材料选用原则按正文规定。

B.2.3 焊前准备

B.2.3.1 钛-钢复合板尽量采用冷加工法下料、切割、开坡口。

B.2.3.2 剪床剪切钛-钢复合板时，复层朝上。

B.2.3.3 用热加工法切割和加工坡口时，尽量采用等离子切割方法。当用热加工法时，钛材朝下，从钢材一侧切割，切口及两侧的氧化层、残渣应在焊接前仔细清除。

B.2.3.4 设计或选用焊接接头和坡口时，严格遵照钛、钢之间不能熔化焊接原则。

B.2.3.5 机械加工钛钢复合板坡口时，不能采用油质润滑剂。

B.2.4 施焊

B.2.4.1 先焊接基层，待钢材焊缝经检验合格后，再焊接钛复层。

B.2.4.2 当没有钛填板时，基层打底焊要防止焊透到复层，同时也要避免复层钛材的表面氧化以及钛复层与基层钢界面剥离。

B.2.4.3 采用钛填板时（见表 A.5），钛填板宽度要适合放入凹槽内，避免留有间隙。再用定位焊，连接钛复层，固定钛填板。

B.2.4.4 钛填板与钛复层之间的焊接，要认真控制焊接工艺规范，做到既不能焊透到基层钢材上，又能获得最大的熔深，焊接钛填板时要注意保护钛填板背面，防止氧化。

B.2.4.5 钛盖板（或钛半圆管）与钛复层焊接时（见表 A.6 中Ⅲ、Ⅳ、Ⅴ、Ⅵ），要选择较小规范，防止复合界面剥离，但要保证角焊缝根部焊透。

B.2.4.6 焊后应仔细清理焊件表面的焊渣、焊瘤、飞溅物以及沾污物。

附录 C
(资料性附录)
焊缝位置的规定范围

C.1 焊缝位置分为平焊缝、立焊缝、横焊缝和仰焊缝四种。

C.2 焊缝位置规定的方法

C.2.1 将对接焊缝或角焊缝置于水平参考面上方，如图 C.1，图 C.2 所示。

C.2.2 焊缝倾角：对接焊缝或角焊缝的轴线（图 C.1、图 C.2 中的 OP 线）与水平面的夹角。

当焊缝轴线与水平面重合时，焊缝倾角为 0° ；焊缝轴线与垂直面重合时，焊缝倾角为 90° 。

焊缝面转角：焊缝中心线（焊根与盖面层中心连线，即图 C.1、图 C.2 中垂直于焊缝轴线的箭头线）围绕焊缝轴线顺时针旋转角度。

当面对 P 点，焊缝中心线在 6 点钟时的焊缝面转角为 0° ；焊缝中心线旋转再回到 6 点钟时的焊缝面转角为 360° 。

C.2.3 对接焊缝位置的规定范围见表 C.1；角焊缝位置的规定范围见表 C.2。

表 C.1 对接焊缝位置范围

位置	参考图	焊缝倾角, ($^\circ$)	焊缝面转角, ($^\circ$)
平焊缝	A	0 ~ 15	150 ~ 210
横焊缝	B	0 ~ 15	80 ~ 150 210 ~ 280
仰焊缝	C	0 ~ 80	0 ~ 80 280 ~ 360
立焊缝	D E	15 ~ 80 80 ~ 90	80 ~ 280 0 ~ 360

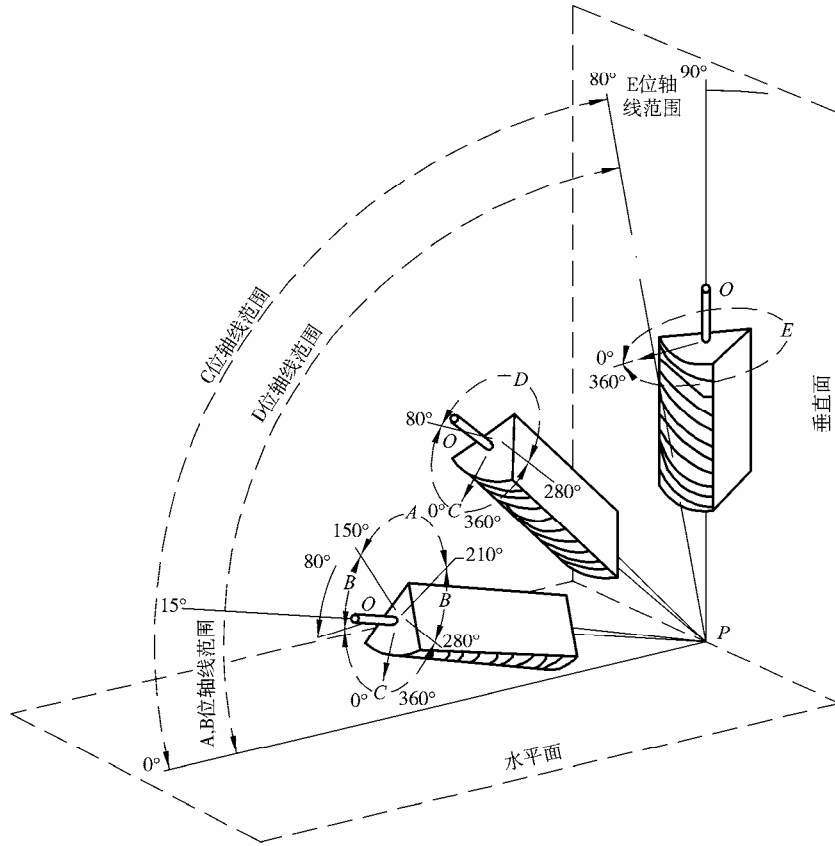


图 C.1 对接焊缝位置

表 C.2 角焊缝位置范围

位置	参考图	焊缝倾角, (°)	焊缝面转角, (°)
平焊缝	A	0 ~ 15	150 ~ 210
横焊缝	B	0 ~ 15	125 ~ 150 210 ~ 235
仰焊缝	C	0 ~ 80	0 ~ 125 235 ~ 360
立焊缝	D E	15 ~ 80 80 ~ 90	125 ~ 235 0 ~ 360

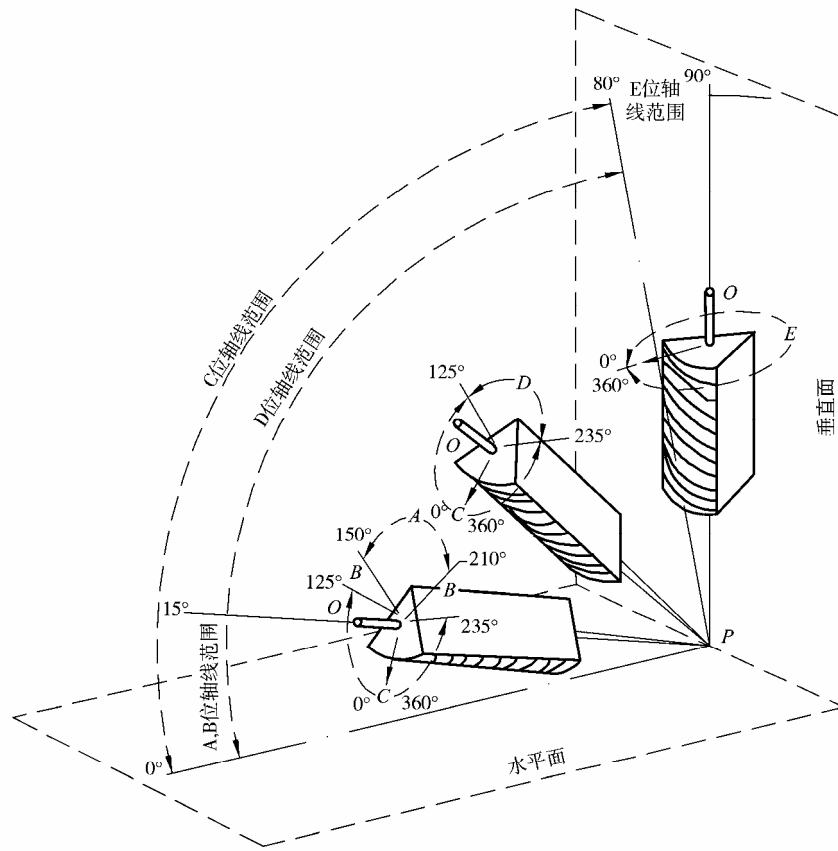


图 C.2 角焊缝位置