



中华人民共和国国家标准

GB 20936.1—2007

可燃性气体探测用电气设备 第1部分：通用要求和试验方法

Electrical apparatus for the detection and measurement of flammable gases—
Part 1: General requirement and test methods

(IEC 61779-1:1998, MOD)

2007-04-30 发布

2008-04-01 实施

中华人民共和国国家质量监督检验检疫总局
中国国家标准化管理委员会 发布

前 言

本部分的全部技术内容为强制性。

GB 20936《可燃性气体探测用电气设备》分为若干部分。

——第1部分：通用要求和试验方法；

——第2部分：显示空气中甲烷体积含量至5%的Ⅰ类探测器的性能要求；

——第3部分：显示空气中甲烷体积含量至100%的Ⅰ类探测器的性能要求；

——第4部分：显示气体体积含量至100%的Ⅱ类设备的性能要求。

本部分为GB 20936的第1部分，修改采用IEC 61779-1:1998《可燃性气体探测用电气设备 第1部分：通用要求和试验方法》(英文版)。

本部分规定了可燃性气体或蒸气与空气混合物用便携式、可移动式 and 固定式探测设备的结构、试验的通用要求及试验方法。这些探测设备或其部件可用于潜在爆炸性气体环境和易产生瓦斯的煤矿井下。

本部分与IEC 61779-1的主要差异，是在第1章范围中增加了“显示至爆炸下限100%的Ⅱ类探测设备的性能要求由GB 15322另行规定”。

删除了IEC 61779-1中的3.5“扩散式传感器”。

本部分的附录A为规范性附录，附录B为资料性附录。

本部分由中国电器工业协会提出。

本部分由全国防爆电气设备标准化技术委员会归口。

本部分起草单位：南阳防爆电气研究所、国家防爆电气产品质量监督检验中心、国家消防电子产品质量监督检验中心、深圳特安电子有限公司、天津市浦海新技术有限公司、济南市长清计算机应用公司、海湾安全技术有限公司、河南汉威电子有限公司。

本部分主要起草人：张刚、丁宏军、陈士学、王吉同、王爱中、牛军、李书朝、陈彬。

本部分为首次发布。

可燃性气体探测用电气设备

第1部分:通用要求和试验方法

1 范围

1.1 本部分规定了便携式、可移动式和固定式可燃性气体或蒸气探测设备结构、试验的通用要求以及试验方法,其中显示至爆炸下限100%的Ⅱ类探测设备的性能要求由GB 15322另行规定,这些探测设备或其部件可用于潜在爆炸性气体环境(见3.1.8)和易产生瓦斯的矿井。本部分由下列各种型式的电气设备性能的具体要求的标准给予补充。

GB 20936.2《可燃性气体探测用电气设备 第2部分:显示空气中甲烷体积含量至5%的Ⅰ类探测器的性能要求》

GB 20936.3《可燃性气体探测用电气设备 第3部分:显示空气中甲烷体积含量至100%的Ⅰ类探测器的性能要求》

GB 20936.4《可燃性气体探测用电气设备 第4部分:显示气体体积含量至100%的Ⅱ类设备的性能要求》

注1:本部分与上述标准结合使用,仅提出了对一般用途设备的安全性能要求,但对特殊用途的设备来说,产品购买者(或合适的委托人)可对设备提出附加特殊试验或批准要求。例如:对于Ⅰ类探测器(即易产生瓦斯的矿用设备)来说,在煤矿授权的法定机构批准之前,没有满足附加要求不允许在煤矿使用。这种专门试验/批准将作为对上述的有关标准条款的附加和单独条款,并不妨碍对产品认证或符合这些标准。

注2:显示甲烷体积含量至100%的Ⅰ类及Ⅱ类探测器和显示气体体积含量至100%的Ⅱ类探测器仅适合用已经校准的专用气体。

注3:对于本部分来说,术语“燃烧下限(LFL)”和“爆炸下限(LEL)”视为同义词。同样,术语“燃烧上限(UFL)”和“爆炸上限(UEL)”也视为同义词。为便于引用,对所示的这两组术语可在正文中使用它们的缩写词LFL和UFL。有法定授权的机构当使用这些术语词组的一组,而非其他术语时宜得到认可。

1.2 当制造商声明探测设备结构具有特殊特征或性能超过本部分的最低要求时,本部分是适用的,但这些声明应得到验证。必要时应扩展或附加一些试验程序,用来验证制造商声明的性能。附加试验应在制造商和试验室之间协商一致。

1.3 本部分适用于具有信号指示、报警或其他输出功能的可燃性气体探测设备,这些探测设备用于对爆炸危险发出警告,自动或手动触发联动保护装置。

1.4 本部分适用于内带采样系统的吸气式探测设备,用于商业和工业安全场合。

1.5 本部分不适用于外接采样系统、试验室设备、科研设备和仅用于过程控制的设备。

2 规范性引用文件

下列文件中的条款通过本部分的引用而成为本部分的条款。凡是注日期的引用文件,其随后所有的修改单(不包括勘误的内容)或修订版均不适用于本部分,然而,鼓励根据本部分达成协议的各方研究是否可使用这些文件的最新版本。凡是不注日期的引用文件,其最新版本适用于本部分。

GB/T 2900.56—2002	电工术语	自动控制(eqv IEC 60050-351:1978)
GB 3836.1—2000	爆炸性气体环境用电气设备	第1部分:通用要求(eqv IEC 60079-0:1998)
GB 3836.2—2000	爆炸性气体环境用电气设备	第2部分:隔爆型“d”(eqv IEC 60079-1:1990)
GB 3836.3—2000	爆炸性气体环境用电气设备	第3部分:增安型“e”(eqv IEC 60079-7:1990)
GB 3836.4—2000	爆炸性气体环境用电气设备	第4部分:本质安全型“i”(eqv IEC 60079-11:1990)

1999)

- GB 3836.5—2004 爆炸性气体环境用电气设备 第5部分:正压外壳型“p”(IEC 60079-2:2001, MOD)
- GB 3836.6—2004 爆炸性气体环境用电气设备 第6部分:油浸型“o”(IEC 60079-6:1995, IDT)
- GB 3836.7—2004 爆炸性气体环境用电气设备 第7部分:充砂型“q”(IEC 60079-5:1997, IDT)
- GB 3836.8—2003 爆炸性气体环境用电气设备 第8部分:“n”型电气设备(IEC 60079-15:2001, MOD)
- GB 3836.9—1990 爆炸性环境用防爆电气设备 浇封型电气设备“m”
- GB 3836.13—1997 爆炸性气体环境用电气设备 第13部分:爆炸性气体环境用电气设备的检修(neq IEC 60079-19:1993)
- GB 3836.14—2000 爆炸性气体环境用电气设备 第14部分:危险场所分类(IEC 60079-10:1995, IDT)
- GB 3836.15—2000 爆炸性气体环境用电气设备 第15部分:危险场所电气安装(煤矿除外)(eqv IEC 60079-14:1996)
- GB/T 5163—2006 烧结金属材料(不包括硬质合金) 可渗性烧结金属材料 密度、含油率和开口率的测定(ISO 2738:1999, IDT)
- GB/T 5249—1985 可渗透性烧结金属材料 气泡试验 孔径的测定(eqv ISO 4003:1977)
- GB/T 5250—1995 可渗透烧结金属材料 流体渗透性的测定(idt ISO 4022:1987)
- GB/T 5274—1985 气体分析 校准用混合气体的制备 称量法(eqv ISO 6142:1981)
- GB 15322—2003 可燃气体探测器
- GB/T 17626.1—1998 电磁兼容 试验和测量技术 抗扰度试验总论(idt IEC 61000-4-1:1992)
- GB/T 17626.3—1998 电磁兼容 试验和测量技术 射频电磁场辐射抗扰度试验(idt IEC 61000-4-3:1995)
- GB/T 17626.4—1998 电磁兼容 试验和测量技术 电快速瞬变脉冲群抗扰度试验(idt IEC 61000-4-4:1995)
- ISO 6145-1:1986 气体分析 校准用混合气体的制备 动态容量法 第1部分:校正法
- ISO 6145-3:1986 气体分析 校准用混合气体的制备 动态容量法 第3部分:周期注入法 流动气体流校验法
- ISO 6145-4:1986 气体分析 校准用混合气体的制备 动态容量法 第4部分:连续注入法
- ISO 6145-6:1986 气体分析 校准用混合气体的制备 动态容量法 第6部分:声孔注入法
- ISO 6147:1979 气体分析 校准用混合气体的制备 饱和法
- IEC 60079-20:1996 爆炸性气体环境用电气设备 第20部分:与使用的电气设备有关的可燃性气体和蒸气的数据

3 术语和定义

本部分及1.1条中所列标准使用下列术语和定义。

3.1 气体特性 gas properties

3.1.1

环境空气 ambient air

设备周围的标准大气。

3.1.2

洁净空气 clean air

无可燃性气体、干扰气体和污染物质掺入的空气。

3.1.3

爆炸性气体环境 explosive gas atmosphere

在大气条件下,气体或蒸气的可燃性物质与空气形成混合物,点燃后,燃烧传至全部未燃烧混合物的环境。

注1:本定义不包括粉尘和纤维与空气形成的混合物,薄雾亦不在本部分之列。

注2:尽管混合物浓度高于爆炸上限(见3.1.9)不形成爆炸性环境,但在某些情况下,对场所分类来说,最好视为爆炸性气体环境。

注3:标准大气条件包括高于和低于101.3 kPa以及20℃为基准点的偏差,其对可燃性物质爆炸性能产生的影响可忽略不计。

3.1.4

瓦斯 firedamp

矿井中可燃性气体,主要成分为甲烷。

3.1.5

可燃性气体 flammable gas

气体或蒸气,当空气与它们按一定比例混合时将形成爆炸性气体环境。

注:本部分使用的“可燃性气体”术语包括可燃性蒸气。

3.1.6

燃烧下限 lower flammable limit; LFL

空气中的可燃性气体或蒸气的浓度,低于该浓度就不能形成爆炸性气体环境。

3.1.7

(传感器的)中毒剂 poisons(of sensors)

导致传感器灵敏度暂时失效或永久失效的物质。

3.1.8

潜在爆炸性环境 potentially explosive atmosphere

可能形成爆炸的环境(具有潜在的危险性)。

3.1.9

燃烧上限 upper flammable limit; UFL

空气中的可燃性气体、蒸气的浓度,高于该浓度就不能形成爆炸性气体环境(见3.1.3的注2)。

3.1.10

体积比(V/V) volume ratio

在特定的温度和压力条件下,混合物中可燃性气体体积与可燃性混合物体积之比。

3.1.11

零气体 zero gas

无可燃性气体、干扰气体和污染物质的气体,这种气体用于校准/调整仪器零点。

3.2 探测器类型 type of instruments

3.2.1

独立式探测器 alarm-only apparatus

只具有报警功能而没有仪表或其他显示装置的探测器。

3.2.2

吸气式探测器 aspirated apparatus

通过吸入的方式将气体送至传感器的可燃性气体探测器,例如:通过手动操作或电子泵。

3.2.3

持续工作式探测器 continuous duty apparatus

长期供电的可燃性气体探测器,但传感器可持续性或间歇性工作。

3.2.4

扩散式探测器 diffusion apparatus

相对吸气式探测器,通过分子的不规则运动实现把气体从大气中输送到传感器中的设备。

3.2.5

固定式探测器 fixed apparatus

在规定场所内要求所有的部件永久安装的探测器。

3.2.6

I类探测器 group I apparatus

矿井用探测器。

3.2.7

II类探测器 group II apparatus

除矿井外其他爆炸性气体环境用探测器。

3.2.8

便携式探测器 portable apparatus

设计制成易于从一处携带到另一处使用的点读或持续工作式设备。便携式探测器由电池供电,包括但不限于:

- a) 手持式设备:一般小于1 kg,适合于单手操作,不带附件(如采样探头,采样管线);配接
- b) 个人监视器:尺寸和质量类似于手持式设备,使用时连续工作(但不必连续感应);和
- c) 用户可操作的其他设备:操作时可采用手或用背带背,或用肩扛的方式。

3.2.9

点读式探测器 spot-reading apparatus

在不定期的时间间隔内仅操作几分钟的探测器。

3.2.10

可移动式探测器 transportable apparatus

非携带式探测器,但可从一个地方容易地移到另一个地方。

3.3 传感器 sensors

3.3.1

远程传感器 remote sensor

传感器与探测器主体不是一个整体。

3.3.2

传感器 sensor

内装感应元件,也可包含相关电路的装置。

3.4 探测气体管道 supply of gas to instrument

3.4.1

取样管 sample line

取样气体被输送到传感器的通路。

3.4.2

取样探头 sampling probe

按要求连接到设备上的独立的取样管道,设备可附带,也可不附带。通常较短(1 m左右),比较坚硬(尽管可伸缩),但可用软管连接到设备上。

3.5 信号和报警 signals and alarms

3.5.1

报警设定值 alarm set point

探测器预置气体浓度的可调或非可调的整定值,该设置值能够使探测器自动发出信号、报警或输出

其他功能。

3.5.2

故障信号 fault signal

区别于报警的声、光或其他输出信号,该信号可直接或间接警示探测设备处于异常工作状态。

3.5.3

报警保持 latching alarm

一旦发生报警,报警锁定,需谨慎报警解除。

3.6 时间 times

3.6.1

漂移 drift

在任意固定的气体浓度上(包括清洁空气),探测设备的显示随时间而发生的变化。

3.6.2

最终显示 final indication

探测设备稳定后的显示值。

3.6.3

最短操作时间(点读式探测器) minimum time of operation (spot-reading apparatus)

从开始测量到设备达到规定的最终显示百分比时的时间间隔。

3.6.4

量程 measuring span

测量范围的上限和下限的代数差 [IEV 351-05-39 修订]。

3.6.5

稳定 stabilization

在两分钟时间间隔内,连续测取设备的三个有效读数,显示变化不大于±1%测量范围所处的状态。

3.6.6

响应时间(不适用于点读式探测器) time of response (not applicable to spot-reading apparatus)

$t(x)$

当设备预热后,在设备进气口处气体浓度发生瞬间变化时和响应达到最终显示值百分比(x)时的间隔。

3.6.7

预热时间(不适用于点读式探测器) warm-up time (not applicable to spot-reading apparatus)

当设备处于规定的环境时,设备接通时和达到并保持在规定公差之内(见图 1 和图 2)的时间间隔。

3.7 其他 miscellaneous

3.7.1

额定工作电压 nominal supply voltage

由制造商给出的、建议作为气体探测的工作电压。

3.7.2

专用工具 special tool

可以使用、调整或控制设备的工具。其结构可阻止未经许可的改动。

3.7.3

防爆型式 type of protection

对电气设备的结构采取措施,防止设备点燃周围爆炸性环境(见 4.1.2)。

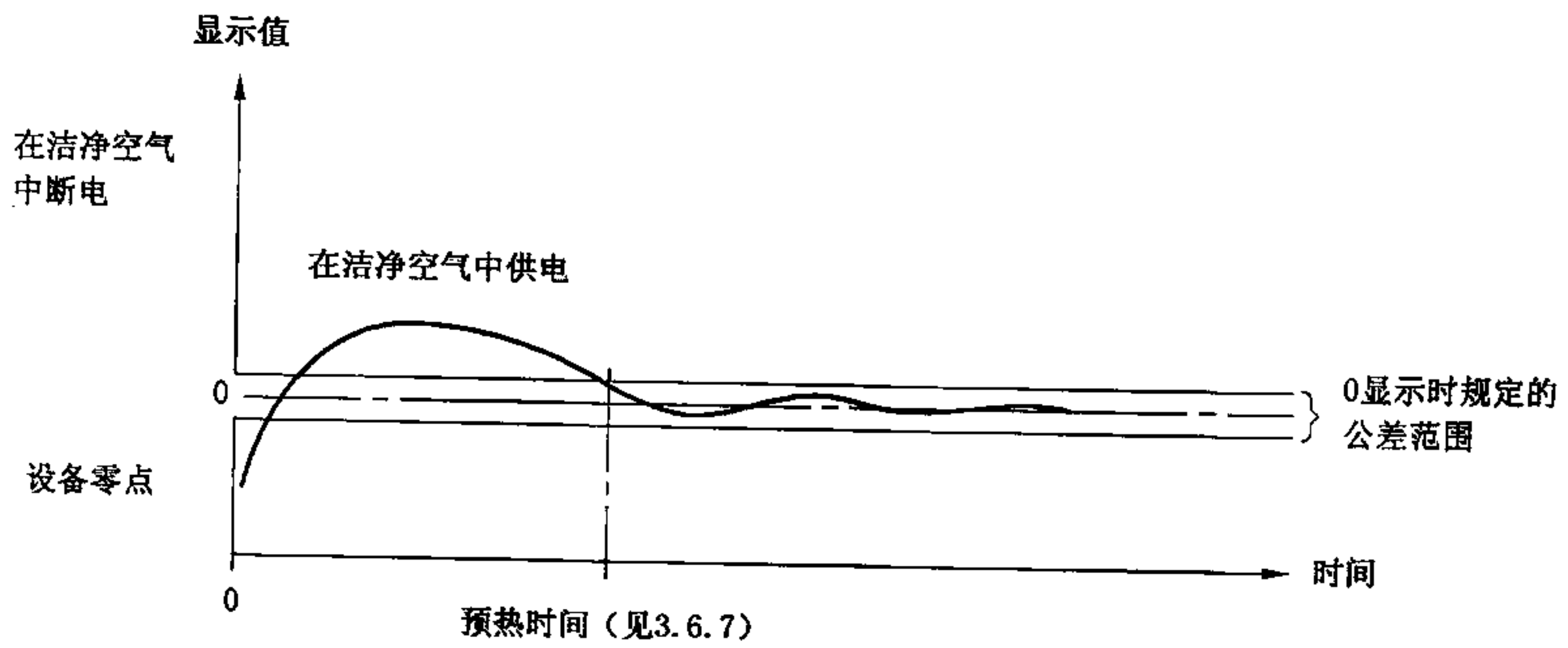


图 1 在洁净空气中的预热时间(有代表性的)

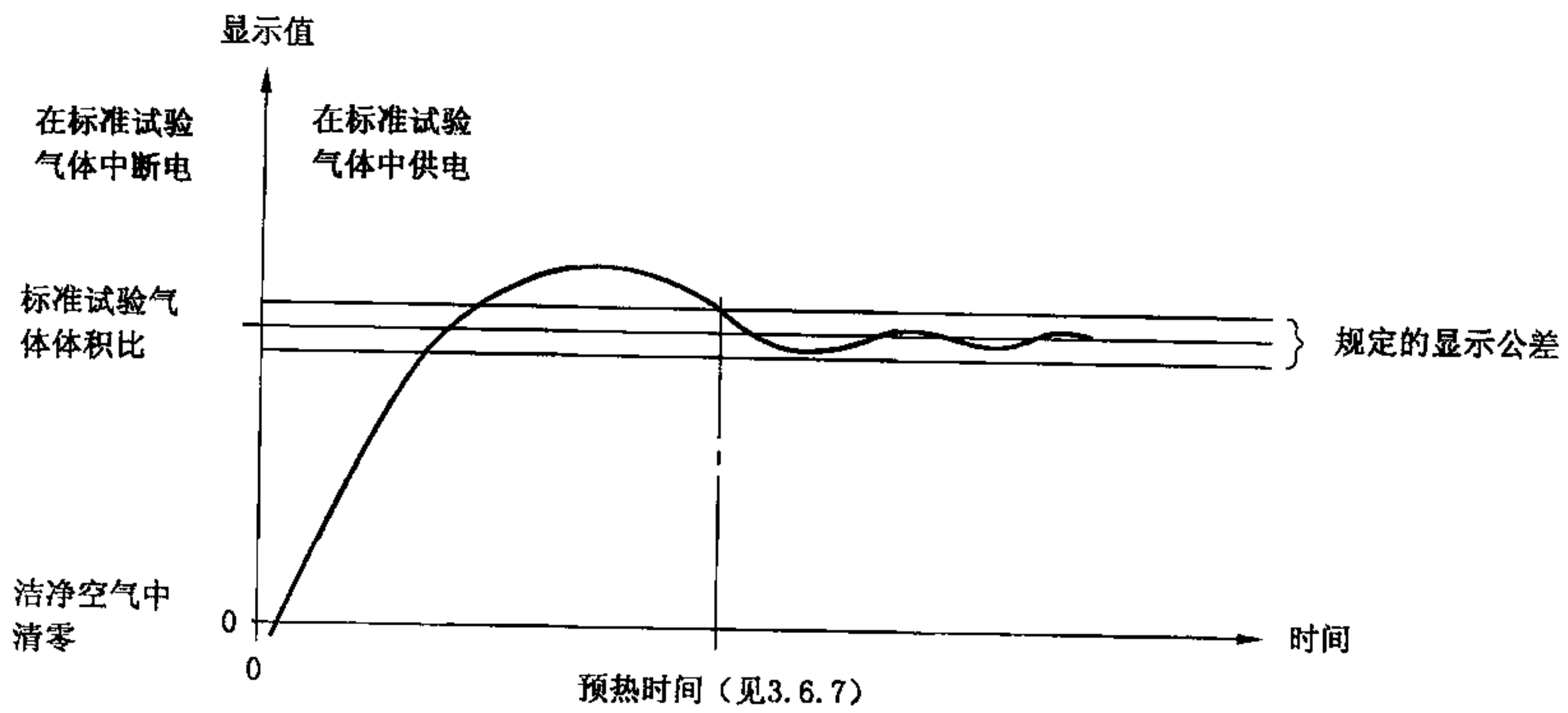


图 2 在标准试验气体中的预热时间(有代表性的)

4 通用要求

4.1 引言

4.1.1 设备应符合本部分和 1.1 列出相关标准的要求。

当制造商声明设备的结构或性能超过本部分的最低要求时,本部分是适用的,但这些声明应得到验证。必要时应扩展或附加试验程序,来验证制造商声明的性能。

4.1.2 如果适用,电气组件和元件应符合 4.2 和第 5 章的结构和试验要求。此外,用于危险场所的可燃性气体探测器部件的材料应符合 1.1 所列标准和 GB 3836 相关标准规定的结构和防爆类型。相关标准如下:

GB 3836.1

GB 3836.2

GB 3836.3

GB 3836.4

GB 3836.5

GB 3836.6

GB 3836.7

GB 3836.8

GB 3836.9

IEC 60079-13

4.1.3 对于Ⅰ类探测设备,与传感器安装在相同危险场所中的任何电路,包括传感器的内部电路都应是本质安全型(“ia”);传感元件也应是本质安全型,或其外壳符合1.1所列标准规定的安全要求。

4.1.4 对于具有软件控制的探测设备,设计时应考虑程序设计缺陷引起的风险。

注:没有要求进行特殊试验,但要考虑这些因素。

4.2 结构

4.2.1 总则

气体探测设备或部件(如:远程传感器)专用于腐蚀性蒸气或气体环境,或者在探测过程中(如:催化氧化或其他化学过程)可能产生腐蚀性副产品时,应用抗腐蚀性材料设计制成。

所有的设备应设计成便于常规检查精度的结构。

用于设备结构的所有材料和元件应在制造商的额定值或极限范围内使用,相关安全标准中另有规定的除外。

4.2.2 指示装置

4.2.2.1 探测设备应有电源工作状态指示。

注:指示可以显示在中央设备上。

4.2.2.2 对于独立式探测器或读数装置的分辨率不足以证明与本部分一致的设备,制造商应识别连接显示装置或记录装置的合适的测量点来检验设备与本部分一致性。

4.2.2.3 如果读数装置不能满足这种方法,那么它应有足够的精度防止与通过辅助显示或记录装置得到的结果产生矛盾。

4.2.2.4 如果设备有多个测量范围,所选择的范围应清楚地指示。

4.2.2.5 如果使用单色指示灯,它们应具有以下要求的颜色:

- a) 报警指示灯应为红色;
- b) 故障指示灯应为黄色;
- c) 电源指示灯应为绿色。

4.2.2.6 除颜色要求之外,应标记指示灯功能。

4.2.3 报警或输出功能

对于持续工作式探测器,如果报警装置、输出触点或报警信号输出成为固定式探测器或持续工作便携式探测器的组成部分,当探测到气体浓度达到报警时,报警或输出状态保持直至手动复位。当输出与集成或辅助系统相连时,报警保持和复位功能可纳入到该系统。如果有两个或两个以上的报警设定值,那么用户可根据具体情况对较低的设定值报警不采用报警保持方式。

注:整机或报警保持型式可以保存在软件中。

4.2.4 故障信号

固定和可移动式探测器在下列故障条件下发出故障信号:

- a) 电源故障;
- b) 传感器连线故障;
- c) 传感器故障。

自动吸气式探测器应设置:

- a) 对于固定式和可移动式探测器:气流指示装置,当气流故障时该装置应产生故障信号;
- b) 对于便携式探测器:确认气流存在的措施。

4.2.5 调试

所有的调试装置应设计成能阻止未经许可或非故意调节的结构。例如,程序装置的键盘式仪表盘,或需要使用工具的机械装置的盖。

防爆外壳结构的固定式防爆探测器,如果需要调试工具进行常规再校准、复位或类似的操作,调试应在外部进行。探测器调试的方式不应降低防爆等级。

调零和信号放大调整不能互相影响。

4.2.6 蓄电池供电探测器

内含蓄电池供电的探测器应有欠压指示,欠压说明应在使用说明中注明(见 4.4j)。所有的电池供电的探测器,当按照 5.4.19 试验时,设备应符合 1.1 所列相应标准的要求。

4.3 标牌和标志

如果适用,设备应符合 4.1.2 中 GB 3836 相关标准涉及爆炸性气体用电气设备的标志要求。

设备应按 GB 3836 标准编号(即第 1、2、3、4 或 5 部分)进行标志,且符合性能要求。标志应与 4.1.2 有关标准所要求的标志相邻。

所有设备和保护系统的标志应按下列最低要求标出,并清晰和耐久:

- a) 制造商名称和地址;
- b) 防爆合格证编号;
- c) 名称或型号;
- d) 序列号;
- e) 防爆型的特殊标志。

连接远程传感器的 II 类固定式探测器和每个传感器上均应带有标牌,标牌上标有探测气体种类。

4.4 使用说明书

探测设备应提供包括下列内容的使用说明书:

- a) 完整的各种说明,指导安全正确操作的图表和接线图,安装和维护说明;
- b) 操作说明和调试程序;
- c) 常规初始检查和校准,如果提供现场校准工具(见第 6 章),包括现场校准工具的使用说明;

注:用户参照 IEC 61779-6。

- d) 如果适用,包括下列内容的详细的使用条件:
 - 1) 探测设备适用的探测气体和探测气体的相对灵敏度;
 - 2) 对设备敏感的其他气体的灵敏度;
 - 3) 温度范围;
 - 4) 湿度范围;
 - 5) 电源工作电压范围;
 - 6) 连接电缆的详细特征和结构;
 - 7) 蓄电池数据;
 - 8) 大气压力范围;
 - 9) 取样流量;
 - 10) 预热时间;
 - 11) 稳定时间。
- e) 如果适用,探测设备、更换零件和附件储存期限的详细资料,包括以下内容:
 - 1) 温度;
 - 2) 湿度;
 - 3) 周期;
 - 4) 大气压力。
- f) 把可燃性气体浓度的燃烧极限下限由毫克每升转换成体积百分比换算表;
- g) 中毒剂、干扰气体或物质、富氧或贫氧环境对设备的正常性能(和富氧对电气安全的影响)产生不利影响的信息;
- h) 对于吸气式探测设备,气流最小和最大流速、大气压力、吸管类型及其最远长度和尺寸;
- i) 对于吸气式探测设备,取样管道防护说明,建立气流说明(见 4.2.4);

- j) 如果适用,对所有报警和故障信号的特征和意义、报警和信号的持续时间(如果有时间限制或非保持型式)、消音或复位报警信号的方法进行说明;
- k) 确定潜在故障源的方法和纠正措施(即查找故障)的详细资料;
- l) 如果适用,对报警、输出、触点为非保持式时进行说明(见 4.2.3);
- m) 对于电池供电的设备,蓄电池的安装与维护说明;
- n) 推荐的更换零件一览表;
- o) 在提供可选择附件(例如:采样收集罩,气候防护罩)的地方,制造商应列出这些附件,并且说明其对仪器性能的影响(包括响应时间和灵敏度)和对其识别的方法(例如将零件编号纳入使用说明书中);
- p) 认证和标志,特殊使用条件的详细资料;
- q) 如果很关键,更换部件及附件贮存期限和推荐的储存条件;
- r) 如果因设备特殊(例如非线性敏感)而需要附加的说明或特殊情况与 4.3 和 4.4a)~q)有交叉或补充时,这些说明或情况应反映在使用说明书中。

5 试验方法

5.1 引言

5.2~5.4 所述的试验方法和试验程序作为验证探测设备是否符合 1.1 所列有关标准中对设备性能的基本要求。

5.2 试验通用要求

5.2.1 样品和试验顺序

5.2.1.1 对于型式试验,试验应在一台设备上进行;5.2.1.2 规定的试验应在另一台设备上进行。

5.2.1.2 设备应经受 5.4 所列的相应探测设备类型适用的所有试验。试验应按下列顺序进行,但 4)和 5)项试验可按制造商和试验室之间双方商定的日程进行。

一台设备应进行包括 1)~7)项试验在内的所有的试验,另一台设备可进行项 8)和 9)的试验。

- 1) 不通电贮存试验(5.4.2);
- 2) 准备和校准:
 - 校准和调试(5.4.3);
 - 报警设定值(5.4.6);
 - 流速(5.4.11);
 - 预热时间(5.4.15);
 - 响应时间(5.4.16);
 - 运行的最短时间(5.4.17);
 - 附加取样探头验证(5.4.22);
 - 现场校准工具(第 6 章)。
- 3) 短期稳定性(5.4.4.1):
 - 点读式探测器的试验(5.4.5)。
- 4) 机械试验:
 - 振动试验(5.4.13);
 - 跌落试验(5.4.14)。
- 5) 电池容量(5.4.19);
 - 电压波动(5.4.20);
 - 电源瞬变,快速脉冲群干扰和电压跌落(5.4.21);
 - 电磁干扰(5.4.25)。

- 6) 方位试验(5.4.12);
- 7) 气候环境试验:
 - 温度(5.4.7);
 - 大气压力(5.4.8);
 - 湿度(5.4.9);
 - 气流流速(5.4.10)。
- 8) 稳定性:
 - 持续工作式探测器长期试验(5.4.4.2~5.4.4.5)。
- 9) 环境:
 - 高浓度淹没(5.4.18);
 - 粉尘(5.4.23);
 - 中毒试验(5.4.24)。

5.2.1.3 如果适用,4.2 对设备结构要求也应得到验证。这些要求中除了 4.2.4 短路故障外都可检查验证。采用镇流电阻替代连接远程传感器的每一根导线,应在使用说明书(见 4.4d))中说明远程传感器与主控单元之间最远距离时允许的电阻值。短路试验装置本身的电阻应很小可忽略不计,短路试验装置应加在镇流电阻连接传感器端的合适位置。

5.2.1.4 有多个选择范围或刻度的设备,每一范围都应试验。对于第二个范围和随后的范围来说,所需的试验应在制造商和试验室之间商定。

5.2.2 试验前设备的准备

按照使用说明书的要求,包括所有需要相互连接、起始调整和初始校准在内,设备应在尽可能接近于典型运行条件的情况下准备和安装。如果适宜,每项试验开始时可进行调试。

对下列各项应特别注意:

a) 带远程传感器的探测设备

按 5.4 的规定进行试验时,要求传感器暴露时,整个远程传感器(包括任何或所有的正常安装的保护性机械部件)均应暴露。

对于有多个远程传感器连接的设备,仅一个远程传感器进行试验即可。对上述试验,保留连接一个远程传感器,其他远程传感器允许用模拟电阻代替,模拟电阻值按照最不利负载条件选择。最不利负载条件应由试验室根据使用说明书(4.4d))规定范围来确定。

对于带远程传感器的设备,所有的试验应在设备制造商规定的最大线电阻(温度系数与互连导线相似)情况下进行,在试验室评价中提供有最小线电阻更严格的试验时除外。

b) 自带传感器的设备

在试验时,设备应完整,不能拆卸正常工作时连接部件,包括 5.4.11、5.4.15、5.4.16 和 5.4.17 试验用的取样探头。

c) 独立式探测器

对于独立式探测器,读数值应使用外接测量仪表来获取,读数取样点按照 4.2.2.2 规定选取。

在所有情况下,可选部件应按试验时给出的最不利结果的条件(试验室自行决定)连接或拆卸。

5.2.3 校准和试验用防护罩

当防护罩用于校准或将试验气体注入传感器时,防护罩的形状与操作,特别是进入防护罩内的压力和速度不应对设备响应时间或得到的结果产生不容允许的影响。

注:建议在确定校准用防护罩的形状时,试验室宜和制造商协商。制造商可提供一个带建议压力或设备校准气体流量详细数据的合适的校准用防护罩。

5.3 试验的正常条件

5.3.1 通则

5.3.2~5.3.10 规定的试验条件适用所有试验,另有规定的除外。

5.3.2 试验气体

用于初始试验和所有随后试验的可燃性气体与洁净空气的混合物应按下列项 a) 或 b) 选择:

- a) 甲烷, 用于探测对甲烷瓦斯敏感的设备, 或对含有甲烷气体可燃性气体探测的设备;
- b) 特殊气体或代表性气体, 用于对特殊可燃性气体或化学性质类似可燃性气体的特殊气体敏感的设备。

注: 这些气体或蒸气通常由制造商推荐。

对于适合于其他设备的气体, 校准曲线和响应时间应由制造商提供, 由试验室校验代表性样品。

注 1: 对于本部分来说, 如果使用零气体优于洁净空气, 洁净空气可视为是参考零气体。

注 2: 气体混合物可通过合适的方法配制。

注 3: 如果使用蒸气, 标准试验气体体积比的精度为 $\pm 2\%$ 。

5.3.3 标准试验气体

标准试验气体的体积比应如下:

- a) 对于显示值小于 5% (体积比) 甲烷的 I 类探测器: 可取 $(1.5 \pm 0.15)\%$ 或 $(2.0 \pm 0.2)\%$, 制造商和试验室之间可协商确定;
- b) 对于其他 I 类探测器和显示气体体积含量至 100% 的 II 类探测器: 45% ~ 55%, 无论选择何值, 均不能在爆炸范围之内;
- c) 标准试验体积比精度为所选数值的 $\pm 2\%$ 。

5.3.4 试验气体流速

当设备暴露于试验气体中时, 包括空气在内, 气体流速应符合制造商使用说明书的要求。

注: 对于用扩散取样的设备, 使用符合 5.2.3 规定和校验用保护罩试验箱 (见附录 B)。

5.3.5 电压

- a) 交流供电设备应在电源额定电压和频率值的 $\pm 2\%$ 条件下进行。
- b) 电池供电设备, 在进行短期试验时, 应在每一系列试验开始时使用新的或电量充足的电池。长期试验时, 可以用稳压电源供电。

5.3.6 环境温度

环境空气和试验气体温度应在 $15^\circ\text{C} \sim 25^\circ\text{C}$ 范围内的任一温度 $T(\pm 2^\circ\text{C})$ 条件下完成试验。

5.3.7 大气压力

通常, 试验应在大气压力 $P \pm 1 \text{ kPa}$ 时进行, 但对于易产生压力变化的仪器, 采用压力试验结果时应考虑压力变化影响 (5.4.8)。

5.3.8 相对湿度

每次试验的相对湿度都应在 30% ~ 70% 范围内任一相对湿度 $H(\pm 10\%)$ 条件下完成试验。

5.4.2、5.4.7 和 5.4.9 的试验除外。

5.3.9 稳定周期

当设备进行不同的试验时, 在进行下一试验前, 允许设备先行稳定。

5.3.10 方位试验

设备应在由制造商指定的试验方位上进行试验。

5.4 试验方法

5.4.1 通则

设备应按 5.3 的规定进行随后的试验, 另有规定的除外。所有试验都应进行, 在每一次试验结束时, 显示值应在洁净空气和标准试验气体中取得, 另有规定的除外。用于检验是否符合第 1 章中所列标准性能的显示值应是洁净空气和标准试验气体读数的最终显示值 (见 3.6.2), 另有规定的除外。

5.4.2 不通电贮存

设备的所有部件应按下列顺序暴露于洁净空气中:

- a) 温度为 $-25^{\circ}\text{C} \pm 2^{\circ}\text{C}$,保持 24 h;
- b) 环境温度,至少 24 h;
- c) 温度为 $55^{\circ}\text{C} \pm 2^{\circ}\text{C}$,保持 24 h;
- d) 环境温度,至少 24 h。

仅在制造商和试验室之间达成协议之后,上述温度才可改变。如果使用不同于上述温度范围,它们应列在认证文件中。

5.4.3 校准和调试

5.4.3.1 设备的初始准备

为获得制造商使用说明书中提供正确的显示值,如果需要,设备应进行校准和调试。

对于具有多个可选范围或相同或不相同气体或蒸气比例的设备,试验应在制造商和试验室之间协商。

5.4.3.2 校准曲线(不适用于独立式探测器)

设备应暴露于按 5.3.2 选择的气体中,在测量范围内均匀选取四个测量点,在最低的体积比中开始试验,在最高的体积比中结束。测量操作应连续进行三次。

5.4.3.3 不同气体的响应(不适用于独立式探测器)

对于显示气体体积含量至 100% 的 II 类探测器,制造商使用说明书中给出的响应曲线或修正的精度应对每一气体组中代表性气体测其响应,测量点选取在 20% 和 100% 测量范围之间,均匀分布。

5.4.4 稳定性(仅对持续工作式探测器)

注:以下试验,设备可通过外部电源供电。

5.4.4.1 短期稳定性

设备应在洁净空气中持续运行 1 h。在大约 10 min 的时间内,设备应暴露在标准试验气体中直到稳定为止。对于每一次暴露在空气和标准试验气体中测量记录显示值。

5.4.4.2 长期稳定性(对固定式和可移动式探测器——仅对 I 类探测器)

设备应在洁净空气中持续运行四周,每周一次暴露在标准试验气体中运行 8 h。在操作前、稳定后和清除标准试验气体前应记录显示值。

5.4.4.3 长期稳定性(便携式探测器——仅对 I 类探测器)

设备运行四周,每天应在洁净空气中运行 8 h,在标准试验气体中运行 1 h。在操作前、稳定后和清除标准试验气体前应记录显示值。

5.4.4.4 长期稳定性(固定式和可移动式探测器——仅对显示气体体积含量至 100% 的 II 类探测器)

设备应在洁净空气中持续运行 3 个月。在三个月内每两个星期结束时,设备应暴露在标准试验气体直到稳定为止。在操作前和清除标准试验气体前应记录显示值。

在第一个试验周期结束时,设备应暴露在标准试验气体中 8 h。在操作前、稳定后和清除标准试验气体前应记录显示值。

5.4.4.5 长期稳定性(便携式探测器——仅对显示气体体积含量至 100% 的 II 类探测器)

设备应在洁净空气中持续运行,在四周内每日运行 8 h。设备应暴露在标准试验气体中直到稳定,每个运行周期一次。在操作前、稳定后和清除标准试验气体前应记录显示值。

5.4.5 稳定性(仅对点读式探测器)

5.4.5.1 显示甲烷体积比为 5% 的 I 类点读式探测器和显示气体体积含量至 100% 的 II 类点读式探测器

设备应暴露在洁净空气 1 min,接着暴露在标准试验气体中 1 min,该操作应重复进行 200 次。在试验结束稳定之后,在洁净空气和标准试验气体中应记录终显示值。

5.4.5.2 显示甲烷体积比为 100% 的 I 类点读式探测器

设备应暴露在洁净空气 1 min,接着暴露在标准试验气体中 1 min,该操作应重复进行 200 次。在

200 次操作结束稳定之后,在洁净空气和标准气体中应记录最终显示值。

注:上述试验,设备可通过外部电源供电。

5.4.6 报警点设置

当设备在下列任何一种情况下时:

- a) 具有外部设置一个或多个报警设定值;或
- b) 内部预置报警设定值。

按照下列方式使用报警设定值浓度的试验气体-空气混合物校验,设备应动作报警:

- 1) 对于带有单个报警设定值的 a)类设备,报警点应设在等于标准试验气体体积比 90% 的位置;对于带有多个报警设定值的 a)类设备,每个报警点分别设在等于标准试验气体体积比的 90% 位置,报警器应在随后施加标准试验气体浓度时动作。
- 2) 对于预置报警设定值设在标准试验气体体积比 70%~90% 的范围内 b)类设备,报警器应在随后施加标准试验气体浓度时动作。
- 3) 对于 a)类和 b)类报警设置值设在低于标准试验气体的体积比 70% 和高于 90% 时的设备,报警点应设置在尽可能接近标准试验气体体积比 90% 的位置。传感器应暴露在气体-空气混合物浓度等于报警设定值体积比 $(120 \pm 10)\%$ 。报警器应在随后施加标准试验气体时动作。

在上述试验中,应施加试验气体直到报警器动作或两倍的 $1(90)$ 浓度,两者取较低值。

5.4.7 温度

试验应在具有保持传感器或设备规定温度 $T(\pm 2^\circ\text{C})$ 的恒温箱内进行。当设备(或试验中的部件)已经达到本部分 1.1 中所列标准规定的温度时,视情况而定,传感器应依次暴露在空气和标准试验气体中,试验气体的温度应与试验箱中的环境温度相同。空气或标准试验气体的露点应低于试验箱的最低温度,并在试验中保持恒定。

5.4.8 压力

压力变化的影响应通过放置在试验箱中的传感器或设备(包括吸气式探测器的吸气装置)观察到。

在进行读数或试验之前,压力应在规定的范围内保持 5 min。读数应在洁净空气和标准试验气体分别读取。

5.4.9 湿度

将恒温箱或试验罩的传感器施加三个不同湿度的洁净空气,三个湿度选取在规定湿度范围内的均布三点,然后施加上述三个不同湿度的标准试验气体重复上述试验程序。相对湿度精度应在湿度 $H(\pm 3\%)$ 内。

试验气体浓度应保持恒定,即试验气体被水稀释的浓度变化应在容许的范围内。

5.4.10 空气流速

5.4.10.1 通则

在 0 m/s~6 m/s 范围的风速对带扩散式传感器的设备的试验应根据 5.4.10.2 给出试验条件确定。

5.4.10.2 试验条件

对于带有远程传感器的探测设备,应对所有传感器试验;对于一体传感器式设备,在可行时,对探测设备整体试验,试验应在没有强制通风条件和空气速度为 6 m/s 的流速箱内进行。

注:流速箱宜适合于施加符合 1.1 中所列标准要求的洁净空气和标准试验气体。

对于体积过大在流速箱内不能进行试验的一体式传感器的设备允许采用其他形式的流速装置进行试验。

保持探测设备方位不变,从三个不同方向施加气流到探测设备上,气流的方向应互相垂直。

注 1:由于探测器的结构使在操作时不可能出现的气流方向,或制造商明确禁止操作的气流方向可不进行试验。

注2: 气流的影响效果取决于气流对传感器的进气口(例如烧结金属板)伴随出现或突然出现时,两种情况均应试验。

5.4.11 气体流量

对于自动吸气探测设备,应安装流量故障指示器。

应通过改变流量来进行该项试验:

——从标称流量的130%开始,或如果不可能,从标称流量开始;

——至50%的标称流量,或至故障报警的流量,如果该流量比50%的标称流量较高时。

5.4.12 方位性

5.4.12.1 便携式设备

传感器,或整个探测设备,如果相关时,应分别绕3个互相垂直的(以90°的幅度)每一个轴线上旋转360°。

5.4.12.2 固定式设备和可移动式探测器

传感器,或一体式传感器的探测设备,应按制造商说明书规定的方位范围试验,绕3个互相垂直的轴线上每一个轴旋转,如果制造商规定了标称方位±15°或更小的斜度范围,就按标称方位±15°范围进行测试。

5.4.13 振动

5.4.13.1 设备

振动试验装置应由能产生可变振动频率和可变移动振幅(或可变加速峰值)的振动台组成,按照下列试验方法的要求将被试设备固定上面。

5.4.13.2 试验方法

5.4.13.2.1 设备应通电并安装在振动试验装置上,在与探测设备边缘平行的3个互相垂直平面方向上振动。

报警设定值应不高于20%。

探测设备应安装在振动台上,用一些为设备提供的标准件,如弹性装置、托架或支撑固定。

探测设备应在规定的振幅或恒定加速度峰值上按照规定的振动频率范围振动,3个互相垂直平面每个方向振动1 h。频率变化不应超过10 Hz/min。

5.4.13.2.2 程序1

对于远程传感器,振动条件如下:

10 Hz至30 Hz,振幅1.0 mm;

31 Hz至150 Hz,加速度峰值2g。

注:该条件也适用于传感器与控制单元一体的探测器。

5.4.13.2.3 程序2

与远程传感器连接的控制单元,振动条件应如下:

10 Hz至30 Hz,振幅1.0 mm;

31 Hz至150 Hz,加速度0.5g。

5.4.13.2.4 在结束试验前,传感器从标准试验气体取出暴露在洁净空气中。

5.4.14 便携式探测器跌落试验

试验仅适用于便携式探测器和与固定式探测设备连接的远程传感器。如果制造商推荐该仪器在其携带箱中使用,试验应带箱进行。

5.4.14.1 试验时,设备应从1 m高度跌落到混凝土地面上,自由降落。

5.4.14.2 5.4.14.1要求的试验,应分别进行3次,每一次从不同侧面朝下跌落。

5.4.14.3 如果设备在试验后明显地失去作用,应视为试验失败。

注:在随后要求的试验进行前,试验失败可能表现不明显。

5.4.14.4 设备传感部分首先经受洁净空气试验接着进行试验气体试验。

5.4.15 预热时间(不适用于点读式探测器)

报警设定值不高于20%。

设备应切断电源,在洁净空气中放置24 h之后,设备应在洁净空气中通电,测量预热时间。

I类探测器,除点读式探测器外,应在洁净空气中切断电源24 h以上,在此时间之后,设备应暴露于标准试验气体中5 min,然后在试验气体中通电,测量预热时间。

5.4.16 响应时间(不适用于点读式探测器)

设备应在洁净空气中通电,在经过至少按5.4.15测量的两倍预热时间以后,在不切断电源的情况下探测设备或传感器应:

- a) 经受从洁净空气到标准试验气体浓度梯级改变的气体,这些气体应通过适当的设备施加(见附录B);
- b) 在标准试验气体稳定后,经受回到洁净空气的梯级改变。

应测量 $t(50)$ 和 $t(90)$ 两个响应时间,每个方位都要进行测量(见3.6.6)。

响应时间应在探测设备规定的条件下和不包括选件情况下进行,这些选件包括收集罩,气候防护罩,特殊用途的传感器附件。

5.4.17 最短操作时间(点读式探测器)

施加标准试验气体与开始测量同时进行。

5.4.18 高浓度淹没试验(仅适用于显示甲烷体积百分比为5%的设备)

整个探测设备,或连接固定式、可移动式探测设备的远程传感器应经受5.4.18.1和5.4.18.2的试验,在附录B中描述了试验设备如何可完成模拟探测设备突然暴露于高浓度气体的情况。

5.4.18.1 高浓度淹没

探测设备或远程传感器,应经受从洁净空气到体积百分比为100%气体的梯级变化试验,在这种气体浓度中应持续2 min,或对具有完整时间周期的点读式探测器试验时应持续最短的工作时间。

5.4.18.2 剩余效应

5.4.18.2.1 点读式探测器

设备应经受50周期的试验,在每一个周期,在暴露于洁净空气中持续最短的工作时间之后,再暴露在体积百分比50%的气体中持续最短工作时间。最后周期完成后,在洁净空气中应进行5次操作试验,每一次试验时间等于最低工作时间,然后设备应经受标准试验气体的试验。

5.4.18.2.2 点读式探测器之外的设备

探测设备或远程传感器,应经受从洁净空气到体积百分比为50%气体的梯级变化试验,在这种气体中应持续3 min,传感器在标准试验气体试验之后应经受洁净空气试验20 min。

5.4.19 蓄电池容量

5.4.19.1 电池供电的便携式持续工作式探测设备

5.4.19.1.1 试验开始时,使用完全充满电电池,设备应在洁净空气中工作,周期为:

- a) 如果具有电源“开/关”,8 h。
- b) 如果未装用户可操作的“开/关”,10 h;或
- c) 按照制造商规定的较长时间。
- d) 在规定时间结束时,设备暴露于标准试验气体中。

5.4.19.1.2 设备应继续运行,直到显示电量不足时为止,设备应再继续运行10分钟。

5.4.19.2 电池供电的便携式点读式探测设备

5.4.19.2.1 试验开始时,使用完全充满电的电池,设备应在洁净空气中试验200次。

每次运行的持续时间应等于最低的运行时间,在每次运行之后持续时间应为1分钟。

当运行200次结束时,设备应暴露在试验气体中。

5.4.19.2.2 运行周期应继续,直到显示电量不足时为止,设备应再继续运行10次。

5.4.20 电压波动试验

5.4.20.1 通则

设备应在正常条件下(见5.3),在额定电源电压和额定频率(如果适用)下进行试验。对于带远程传感器的探测设备,试验应分别在具有最大和最小互联电缆电阻条件下进行,设备应经受5.4.20.2和5.4.20.3规定的试验。

5.4.20.2 交流和直流电源设备

设备应在额定工作电压为115%和80%条件下正常工作。

5.4.20.3 其他供电方式

如果设备制造商规定的电源范围超出了5.4.20.2的规定之外,设备应在制造商规定的电源电压上限和下限进行试验。

5.4.21 供电电源中断、电压瞬变和电压跌落

5.4.21.1 通则

按照5.3的规定,设备应在正常条件下设置,然后应经受5.4.21.2至5.4.21.4规定的仅在洁净空气中试验。

报警设定值应不超过20%。

5.4.21.2 供电电源短期中断

电源在平均10 s时间内,每次断电时间持续10 ms,随机断电10次。

5.4.21.3 电压瞬变

设备应按照GB/T 17626.4—1998中2级严酷程度试验标准的规定进行试验。型式试验应在试验室进行,每一个被测线路或终端的试验持续时间应为1 min。

5.4.21.4 电压跌落

对于交流和外部直流供电设备,电源电压应提高10%,维持在该电压上直到设备稳定,然后减少到低于标称电压的15%。每一梯级变化应在10 ms内完成。

5.4.22 附加取样探头

当需要附加取样探头时,设备首先应不带探头在标准试验气体校准,然后增加取样探头,重复试验。

5.4.23 粉尘(仅对空气通过自然扩散法取样的设备)

在设备进行洁净空气或标准试验气体试验前粉尘效应可通过均匀地减少50%的气体进口面积来模拟。

5.4.24 中毒剂及其他气体

5.4.24.1 中毒剂(仅适用于带催化作用的传感器的I类探测器)

设备应暴露于甲烷体积含量为1%与六甲基二硅氧烷体积含量为 10^{-5} 的空气混合物中,对持续工作式探测器应进行40 min连续运行试验,对点读式探测器进行100次试验。

5.4.24.2 在工业环境可能会出现一些物质,导致“中毒”或其他不良反应,引起气体传感器灵敏度的改变。

注:如果制造商频繁地声称提高了这些物质容许的含量,那么用确认或验证这些声明或试验结果的试验程序的物证可经用户、制造商和试验室同意后提供。可能的“中毒剂”和它们对传感器性能的影响在IEC 61779-6出版物草案中讨论。

5.4.24.3 其他气体

设备应分别用下列气体混合物试验:

- a) 空气中显示甲烷体积比为5%的I类探测器:
 - 1) 氮气中1.5%的甲烷+13%的氧气;
 - 2) 空气中1.5%的甲烷+5%的二氧化碳;

- 3) 空气中 1.5% 的甲烷 + 0.075% 的乙烷。
- b) 显示甲烷体积含量为 100% 的 I 类探测器：
 - 1) 氮气中 50% 的甲烷 + 6.5% 的氧气；
 - 2) 氮气中 50% 的甲烷 + 5% 的氧气；
 - 3) 氮气中 50% 的甲烷 + 2.5% 的乙烷。

气体混合物可按任何合适的方法配制。体积比或每组分气体的容差应在标称气体浓度 $\pm 10\%$ 的范围内。

甲烷体积比的精度应在 $\pm 2\%$ 范围内。

5.4.25 电磁兼容

包括传感器和互连导线在内的设备应经受按 GB/T 17626.1—1998 和 GB/T 17626.3—1998 有关射频电磁场抗扰度试验的规定进行试验。

试验要求应按 3 级严酷程度进行，试验场强为 10 V/m。

报警设定值应不超过 20%。

试验应在洁净空气中进行。

如果在带远程传感器的现场系统中控制单元使用通用支架或等效物，那么控制器应装入制造商提供的机箱内进行上述试验。

使用说明书应告知用户这些探测设备应使用相同的机箱，以避免带来不利的电磁影响。

注：对电磁辐射的规定可参照其他标准。

6 现场校准工具

如果设备提供有现场校准工具，进行下列试验：

- a) 按照 5.4.3.1 要求，采用 5.3 规定的试验条件和 5.4 规定的试验设备对设备进行校准；
- b) 使用现场校准工具按制造商提供的说明书检查设备的响应时间。

附录 A
(规范性附录)

若干可燃性气体和蒸气的燃烧极限

表 A.1 中给出了若干可燃性气体和蒸气的燃烧极限(LFL 和 UFL),用于指导按照本部分规定的型式试验。

表中的数据直接取自 IEC 60079-20(技术报告)。

表 A.1 中使用下列标题:

Ref. ——气体或蒸气的参考编号;

Rho,p ——对空气的相对密度(通常在标准温度和压力下,另有说明的除外);

FP ——闪点;

Ign. temp. ——点燃温度;

MESG ——最大试验安全间隙;

T class ——GB 3836.1 规定的温度组别;

Group ——级别。

表 A.1 可燃性气体参数

序号	气体或蒸气	分子式	相对密度	闪点	燃烧极限				点燃温度	最大试验安全间隙	温度组别	级别
					下限	上限	下限	上限				
					%体积比		mg/L					
1	乙醛	CH ₃ CHO	1.52	-38	4.00	60.00	74	1 108	204	0.92	T3	II A
2	乙酸	CH ₃ COOH	2.07	40	4.00	17.0	100	428	464	1.78	T1	II A
3	乙酐	(CH ₃ CO) ₂ O	3.52	49	2.00	10.0	85	428	334	1.23	T2	II A
4	丙酮	(CH ₃) ₂ CO	2.00	<-20	2.50	13.0	80	316	535	1.01	T1	II A
5	乙腈	CH ₃ CN	1.42	2	3.00	16.0	51	275	523	1.50	T1	II A
6	乙酰氯	CH ₃ COCl	2.70	-4	5.00	19.0	157	620	390		T2	II A
7	乙炔(见 5.3)	CH≡CH	0.90		2.30	100.0	24	1092	305	0.37	T2	II C
8	乙酰氟	CH ₃ COF	2.14	<-17	5.60	19.9	142	505	434	1.54	T2	II A
9	丙烯醛	CH ₂ =CHCHO	1.93	-18	2.85	31.8	65	728	217	0.72	T3	II B
10	丙烯酸	CH ₂ =CHCOOH	2.48	56	2.90		85		406	086	T2	II B
11	丙烯腈	CH ₂ =CHCN	1.83	-5	2.80	28.0	64	620	480	0.87	T1	II B
12	烯丙酰氯	CH ₂ CHCOCl	3.12	-8	2.68	18.0	220	662	463	1.06	T1	II A
13	乙酸烯丙酯	CH ₃ CO ₂ C ₃ H ₅	3.45	13	1.70	9.3	69	3 800	348	0.96	T2	II A
14	烯丙醇	CH ₂ =CHCH ₂ OH	2.00	21	2.50	18.0	61	438	378	0.84	T2	II B
15	烯丙基氯	CH ₂ =CHCH ₂ Cl	2.64	-32	2.90	11.2	92	357	390	1.17	T2	II A
16	烯丙 2-3-环氧基丙醚	CH ₂ =CHCH ₂ -O- <u>CHCH₂CH₂O</u>	3.94	45					249	0.70	T3	II B
17	2-氨基乙醇	NH ₂ CH ₂ CH ₂ OH	2.10	86					410		T2	II A
18	氨	NH ₃	0.59		15.0	33.6	107	240	630	3.18	T1	II A
19	苯异丙胺(INN)	C ₆ H ₅ CH ₂ CH(NH ₂)CH ₃	4.67	<100								II A
20	苯胺	C ₆ H ₅ NH ₂	3.22	75	1.20	11.0	47	425	630		T1	II A

表 A.1(续)

序号	气体或蒸气	分子式	相对密度	闪点	燃烧极限				点燃温度 ℃	最大试验安全 间隙 mm	温度 组别	级别
					下限	上限	下限	上限				
					%体积比		mg/L					
21	环己胺	$\text{CH}_2(\text{CH}_2)_5\text{NH}$	3.41	23					279	1.00	T3	II A
22	苯甲醛	$\text{C}_6\text{H}_5\text{CHO}$	3.66	64	1.40		62		192		T4	II A
23	苯	C_6H_6	2.70	-11	1.20	8.6	39	280	560	0.99	T1	II A
24	1-溴丁烷	$\text{CH}_3(\text{CH}_2)_2\text{CH}_2\text{Br}$	4.72	13	2.50	6.6	143	380	265		T3	II A
25	2-溴基-1-1-二乙氧基乙烷	$(\text{CH}_3\text{CH}_2\text{O})_2\text{CHCH}_2\text{Br}$	7.34	57					175	1.00	T4	II A
26	溴乙烷	$\text{CH}_3\text{CH}_2\text{Br}$	3.75	<-20	6.70	11.3	306	517	511		T1	II A
27	丁二烯	$\text{CH}_2=\text{CHCH}=\text{CH}_2$	1.87	-85 气体	1.40	16.3	31	365	430	0.79	T2	II B
28	丁烷	C_4H_{10}	2.05	-60 气体	1.40	9.3	33	225	372	0.9	T2	II A
29	异丁烷	$(\text{CH}_3)_2\text{CHCH}_3$	2.00	气体	1.3	9.8	31	236	460	0.95	T1	II A
30	1-丁醇	$\text{CH}_3(\text{CH}_2)_2\text{CH}_2\text{OH}$	2.55	29	1.70	12.0	52	372	359	0.94	T2	II A
31	丁酮	$\text{CH}_3\text{CH}_2\text{COCH}_2$	2.48	-9	1.80	10.0	50	302	404	0.84	T2	II B
32	1-丁烯	$\text{CH}_2=\text{CHCH}_2\text{CH}_3$	1.95	-80 气体	1.60	10.0	38	235	440	0.94	T2	II A
33	2-丁烯(同分异构体不稳定)	$\text{CH}_3\text{CH}=\text{CHCH}_3$	1.94	气体	1.60	10.0	40	228	325	0.89	T2	II B
34	3-丁烯-炔酯	$\text{CH}_2=\text{CCHO}(\text{O})\text{O}$	2.90	33					282	0.84	T3	II B
35	2-丁氧基-2-乙氧基乙醇	$\text{CH}_3(\text{CH}_2)_3\text{OCH}_2\text{CH}_2\text{OCH}_2\text{CH}_2\text{OH}$	5.59	78					225	1.11	T3	II A
36	醋酸丁酯	$\text{CH}_3\text{COOCH}_2(\text{CH}_2)_2\text{CH}_3$	4.01	22	1.3	7.5	64	390	370	1.04	T2	II A
37	丙烯酸正丁酯	$\text{CH}_2=\text{CHCOOC}_4\text{H}_9$	4.41	38	1.2	8.0	63	425	268	0.88	T3	II B
38	丁胺	$\text{CH}_3(\text{CH}_2)_3\text{NH}_2$	2.52	-12	1.7	9.8	49	286	312	0.92	T2	II A
39	异丁胺	$(\text{CH}_3)_2\text{CH}_2\text{NCH}_2$	2.52	-20	1.47	10.8	44	330	374	1.15	T2	II A

表 A.1(续)

序号	气体或蒸气	分子式	相对密度	闪点	燃烧极限				点燃温度	最大试验安全间隙	温度组别	级别
					下限	上限	下限	上限				
					%体积比		mg/L					
40	丁基 2,3-环氧丙醚	$\text{CH}_3(\text{CH}_2)_3\text{OCH}_2\text{CHCH}_2\text{O}$	4.18	41					262	0.78	T3	II B
41	丁基羟乙酸盐	$\text{HOCH}_2\text{COOC}_4\text{H}_9$	4.45	61						0.88		II B
42	异丁酸异丁酯	$(\text{CH}_3)_2\text{CHOOCH}_2(\text{CH}_3)_2$	4.93	34	0.80		47		424	1.00	T2	II A
43	甲基丙烯酸丁酯	$\text{CH}_2=\text{C}(\text{CH}_3)\text{COO}(\text{CH}_2)_3\text{CH}_3$	4.90	53	1.00	6.8	58	395	289	0.95	T3	II A
44	特丁基甲醚	$\text{CH}_3\text{OC}(\text{CH}_3)_2$	3.03	27	1.50	8.4	54	310	385	1.00	T2	II A
45	正丁酯	$\text{C}_2\text{H}_5\text{COOC}_4\text{H}_9$	4.48	40	1.10	7.7	58	409	389	0.93	T2	II A
46	1-丁炔	$\text{CH}_3\text{CH}_2\text{C}\equiv\text{CH}$								0.71		II B
47	丁醛	$\text{CH}_3\text{CH}_2\text{CH}_2\text{CHO}$	2.48	16	1.80	12.5	51	378	191	0.92	T4	II A
48	异丁醛	$(\text{CH}_3)_2\text{CHCHO}$	2.48	22	1.6	11.0	17	320	176	0.92	T4	II A
49	异丁酸	$(\text{CH}_3)_2\text{CHCOOH}$	3.03	38					460	1.02	T2	II A
50	丁酰氟化物	$\text{C}_4\text{H}_7\text{COF}$	3.10	11	2.60		95		440	1.14	T1	II A
51	二硫化碳(见 5.4)	CS_2	2.64	-30	0.60	60.0	19	1900	95	0.20 0.34	T6	II C
52	一氧化碳(饱和度 18℃)(见 5.5)	CO	0.97		10.90	74.0	126	870	805	0.84	T1	II B
53	羰基硫化物	COS	2.07		6.5	28.5	180	700	209	1.35	T3	II A
54	氯苯	$\text{C}_6\text{H}_5\text{Cl}$	3.88	28	1.40	11.0	66	520	637		T1	II A
55	1-氯丁烷	$\text{CH}_3(\text{CH}_2)_2\text{CH}_2\text{Cl}$	3.20	-12	1.80	10.0	69	386	250	1.06	T3	II A
56	2-氯丁烷	$\text{CH}_3\text{CHClC}_2\text{H}_5$	3.19	<-18	2.20	8.8	82	339	368	1.16	T2	II A
57	3-氯-1,2-环氧丙烷(表氯醇)	$\text{OCH}_2\text{CHCH}_2\text{Cl}$	3.30	28	2.30	34.4	86	1 325	385	0.74	T2	II B
58	氯乙烷	$\text{CH}_3\text{CH}_2\text{Cl}$	2.22		3.60	15.4	95	413	510		T1	II A

表 A. 1(续)

序号	气体或蒸气	分子式	相对密度	闪点	燃烧极限				点燃温度	最大试验安全间隙	温度组别	级别
					下限	上限	下限	上限				
					%体积比		mg/L					
59	氯乙醇	CH ₂ ClCH ₂ OH	2.78	55	5.00	16.0	160	540	425		T2	II A
60	氯乙烯	CH ₂ =CHCl	2.15	-78 气体	3.60	33.0	94	610	415	0.96	T2	II A
61	氯代甲烷	CH ₃ Cl	1.78	-24 气体	7.60	19.0	160	410	625	1.00	T1	II A
62	氯甲烷甲醚	CH ₃ OCH ₂ Cl	2.78	-8								II A
63	1-氯 2-甲基丙烷	(CH ₃) ₂ CHCH ₂ Cl	3.19	<-14	2.00	8.6	75	340	416	1.25	T2	II A
64	2-氯 2-甲基丙烷	(CH ₃) ₃ CCl	3.19	<-18					541	1.40	T1	II A
65	3-氯 2 甲基-1-丙烯	CH ₂ =C(CH ₃)CH ₂ Cl	3.12	-16	2.10		77		478	1.16	T1	II A
66	5-氯烷-2-酮	CH ₃ CO(CH ₂) ₃ Cl	4.16	61	2.00		98		440	1.10	T2	II A
67	1-氯丙烷	CH ₃ CH ₂ CH ₂ Cl	2.70	-32	2.40	11.1	78	365	520		T1	II A
68	2-氯丙烷	(CH ₃) ₂ CHCl	2.70	<-20	2.80	10.7	92	350	590	1.23	T1	II A
69	氯代三氟醚乙烯	CF ₂ =CFCl	4.01	气体	4.6	84.3	220	3117	607	1.50	T1	II A
70	1-氯基 2,2,2-三氟乙基甲醚	CF ₃ CHClOCH ₃	5.12	4	8.00		484		430	2.80	T2	II A
71	2-氯甲苯	C ₆ H ₅ CH ₂ Cl	4.36	60	1.20		63		585		T1	II A
72	煤焦油石脑油								272		T3	II A
73	焦炉气											
74	甲酚(混合异构体)	CH ₃ C ₅ H ₄ OH	3.73	81	1.10		50		555		T1	II A
75	丁烯醛	CH ₃ CH=CHCHO	2.41	13	2.10	16.0	82	470	280	0.81	T3	II B
76	异丙基苯	C ₆ H ₅ CH(CH ₃) ₂	4.13	31	0.80	6.5	40	328	424	1.05	T2	II A
77	环丁烷	CH ₂ (CH ₂) ₂ CH ₂	1.93		1.80		42					II A

表 A. 1(续)

序号	气体或蒸气	分子式	相对密度	闪点	燃烧极限				点燃温度	最大试验安全间隙	温度组别	级别
					下限	上限	下限	上限				
					%体积比		mg/L					
78	环庚烷	$\text{CH}_2(\text{CH}_2)_5\text{CH}_2$	3.39	<10	1.10	6.7	44	275			II A	
79	环己烷	$\text{CH}_2(\text{CH}_2)_4\text{CH}_2$	2.90	-18	1.20	8.3	40	290	259	0.94	T3	II A
80	环己醇	$\text{CH}_2(\text{CH}_2)_4\text{CHOH}$	3.45	61	1.20	11.1	50	460	300		T3	II A
81	环己酮	$\text{CH}_2(\text{CH}_2)_4\text{CO}$	3.38	43	1.00	9.4	42	386	419	0.98	T2	II A
82	环己烯	$\text{CH}_2(\text{CH}_2)_3\text{CH}=\text{CH}$	2.83	-17	1.20		41		244		T3	II A
83	环己胺	$\text{CH}_2(\text{CH}_2)_4\text{CHNH}_2$	3.42	32	1.60	9.4	63	372	293		T3	II A
84	1,3-环戊二烯	$\text{CH}_2\text{CHCHCHCH}$	2.30	-50					485	0.99	T1	II A
85	环戊烷	$\text{CH}_2(\text{CH}_2)_3\text{CH}_2$	2.40	-37	1.4		41		320	1.01	T2	II A
86	环戊烯	$\text{CH}=\text{CHCH}_2\text{CH}_2\text{CH}$	2.30	<-22	1.48		41		309	0.96	T2	II A
87	环丙烷	$\text{CH}_2\text{CH}_2\text{CH}_2$	1.45		2.40	10.4	42	183	498	0.91	T1	II A
88	环丙基甲基酮	$\text{CH}_3\text{COCHCH}_2\text{CH}_2$	2.90	15	1.70		58		452	0.97	T1	II A
89	对异丙基苯甲烷	$\text{CH}_3\text{CH}_2\text{H}_4\text{CH}(\text{CH}_3)_2$	4.62	47	0.70	6.5	39	366	436		T2	II A

表 A.1(续)

序号	气体或蒸气	分子式	相对密度	闪点	燃烧极限				点燃温度	最大试验安全间隙	温度组别	级别
					下限	上限	下限	上限				
					%体积比		mg/L					
90	2,2,3,3,4,4,5,5,6,6,7,7-Do 十二氟-庚基异丁烯酸	$\text{CH}_2=\text{C}(\text{CH}_3)\text{COOCH}_2(\text{CF}_2)_6\text{H}$	9.93	49	1.60		185		390	1.46	T2	II A
91	十氢-萘陈	$\text{CH}_2(\text{CH}_2)_3\text{CHCH}(\text{CH}_2)_3\text{CH}_2$	4.76	54	0.70	4.9	40	284	288		T3	II A
92	癸烷(混合异构体)	$\text{C}_{10}\text{H}_{22}$	4.90	46	0.70	5.6	41	433	201	1.05	T3	II A
93	二丁醚	$(\text{CH}_3(\text{CH}_2)_3)_2\text{O}$	4.48	25	0.90	8.5	48	460	198	0.68	T4	II B
94	过氧化二叔丁基	$(\text{CH}_3)_3\text{COOC}(\text{CH}_3)_3$	5.0	18					170	0.84	T4	II B
95	二氯苯(异构体未规定)	$\text{C}_6\text{H}_4\text{Cl}_2$	5.07	86	2.20	9.2	134	564	648		T1	II A
96	3,4-二氯-1-丁烯	$\text{CH}_2=\text{CHCHClCH}_2\text{Cl}$	4.31	31	1.30	7.2	66	368	469	1.38	T1	II A
97	1,3-二氯-2-丁烯	$\text{CH}_3\text{CCl}=\text{CHCH}_2\text{Cl}$	4.31	27					469	1.31	T1	II A
98	二氯二乙基-硅烷	$(\text{C}_2\text{H}_5)_2\text{SiCl}_2\text{HCH}(\text{CH}_2)_3\text{CHCH}_2$		24	3.40		223			0.45		II C
99	1,1-二氯乙烷	CH_3CHCl_2	3.42	-10	5.60	16.0	230	660	440		T2	II A
100	1,2-二氯乙烷	$\text{CH}_2\text{ClCH}_2\text{Cl}$	3.42	13	6.20	16.0	255	654	438	1.82	T2	II A
101	二氯乙烯	$\text{ClCH}=\text{CHCl}$	3.55	-10	9.70	12.8	391	516	440	3.91	T2	II A
102	1,2-二氯丙烷	$\text{CH}_3\text{CHClCH}_2\text{Cl}$	3.90	15	3.40	14.5	160	682	557		T1	II A
103	双茂(技术上的)	$\text{CH}_{10}\text{H}_{12}$	4.55	36	0.80		43		455	0.91	T1	II A
104	1,2-二乙氧基乙烷	$\text{C}_2\text{H}_5\text{O}(\text{CH}_2)_2\text{OC}_2\text{H}_5$	4.07	16					170	0.81	T4	II B
105	二乙胺	$(\text{C}_2\text{H}_5)_2\text{NH}$	2.53	-23	1.70	10.0	50	306	312		T2	II A
106	碳酸二乙酯	$(\text{CH}_3\text{CH}_2\text{O})_2\text{CO}$	4.07	24	1.4	11.7	69	570	450	0.83	T2	II B
107	二乙醚	$(\text{CH}_3\text{CH}_2)_2\text{O}$	2.55	-45	1.70	36.0	60	1118	160	0.87	T4	II B
108	草酸二乙酯	$(\text{COOCH}_2\text{CH}_3)_2$	5.04	76						0.90		II A

表 A. 1(续)

序号	气体或蒸气	分子式	相对密度	闪点	燃烧极限				点燃温度	最大试验安全间隙	温度组别	级别
					下限	上限	下限	上限				
					%体积比		mg/L					
109	硫酸二乙酯	$(\text{CH}_3\text{CH}_2\text{O})_2\text{SO}_2$	5.31	104					360	1.11	T2	II A
110	1,1-二氟-乙烯	$(\text{CH}_2(\text{CF}_2))_n$	2.21		3.90	25.1	102	665	380	1.10	T2	II A
111	二乙醚	$(\text{CH}_3(\text{CH}_2))_2\text{O}$	6.43	75					187		T4	II A
112	二异丁胺	$((\text{CH}_3)_2\text{CHCH}_2)_2\text{NH}$	4.45	26	0.80	3.6	42	190	256	1.12	T3	II A
113	二异丁基甲醇	$((\text{CH}_3)_2\text{CHCH}_2)\text{CHOH}$	1.97	75	0.70	6.1	42	370	290	0.93	T3	II A
114	二异戊基乙醚	$(\text{CH}_3)_2\text{CH}(\text{CH}_2)_2\text{O}(\text{CH}_2)_2\text{CH}(\text{CH}_3)_2$	5.45	44	1.27		104		185	0.92	T4	II A
115	二异丙胺	$((\text{CH}_3)_2\text{CH})_2\text{NH}$	3.48	-20	1.20	8.3	19	260	285	1.02	T3	II A
116	二异丙醚	$((\text{CH}_3)_2\text{CH})_2\text{O}$	3.52	-28	1.00	21.0	45	900	405	0.94	T2	II A
117	二甲胺	$(\text{CH}_3)_2\text{NH}$	1.55	-18 气体	2.80	14.4	53	272	400	1.15	T2	II A
118	1,2-模糊的乙基乙烷	$\text{CH}_3\text{O}(\text{CH}_2)_2\text{OCH}_3$	3.10	-6	1.6	10.4	60	390	197	0.72	T4	II B
119	模糊的乙氧基甲烷	$\text{CH}_2((\text{OCH}_3))_2$	2.60	21	3.00	16.9	93	535	247	0.88	T3	II B
120	2-模糊的乙基氨基乙醇	$(\text{CH}_3)_2\text{NC}_2\text{H}_4\text{OH}$	3.03	39					220		T3	II A
121	3-(模糊的乙基氨基的)丙酰基脒	$(\text{CH}_3)_2\text{NHC}_3\text{H}_6\text{CN}$	3.38	50	1.57		62		317	1.14	T2	II A
122	模糊的乙醚	$(\text{CH}_3)_2\text{O}$	1.59	-42 气体	2.70	32.0	51	610	240	0.84	T3	II B
123	<i>n,n</i> -模糊的乙基成形酰胺	$\text{HCON}(\text{CH}_3)_2$	2.51	58	1.80	16.0	55	500	440	1.08	T2	II A
124	3,4-二甲基乙烷	$\text{CH}_3\text{CH}_2\text{CH}(\text{CH}_3)\text{CH}(\text{CH}_3)\text{CH}_2\text{CH}_3$	3.87	2	0.80	8.5	38	310	305		T2	II A
125	偏二甲肼(1,1-二甲基联氨)	$(\text{CH}_3)_2\text{NNH}_2$	2.07	-18	2.4	20	60	490	240	0.85		II B
126	1,4-模糊的乙基哌嗪	$\text{HCON}(\text{CH}_3)_2$	3.93	9					199	1.00	T4	II A
127	N,N-模糊的乙基丙烷-1,3-二胺	$\text{NH}(\text{CH}_3)\text{CH}_2\text{CH}_2\text{NH}(\text{CH}_3)\text{CH}_2\text{CH}_2$	3.52	26	1.20		50		219	0.95	T3	II A
128	模糊的乙基硫酸盐	$(\text{CH}_3\text{O})_2\text{SO}_2$	4.34	39					449	1.00	T2	II A

表 A.1(续)


序号	气体或蒸气	分子式	相对密度	闪点	燃烧极限				点燃温度	最大试验安全间隙	温度组别	级别
					下限	上限	下限	上限				
					%体积比		mg/L					
129	1,4-二氧杂环乙烷	OCH ₂ CH ₂ OCH ₂	3.03	11	1.90	22.5	74	813	379	0.70	T2	II B
130	1,3-二氧戊环	OCH ₂ CH ₂ OCH ₂	2.55	-5	2.3	30.5	70	935	245		T3	II B
131	二戊烯,粗焦油	C ₁₀ H ₁₆	4.66	42	0.75	6.1	43	348	255	1.18	T3	II A
132	二戊基乙醚	(CH ₃ (CH ₂) ₄) ₂ O	5.45	57					171		T4	
133	二丙胺	(CH ₃ CH ₂ CH ₂) ₂ NH	3.48	4	1.60	9.1	66	376	280	0.95	T3	II A
134	二丙醚	(C ₃ H ₇) ₂ O	3.53	<-5					215		T3	II B
135	1,2-环氧丙烷	CH ₃ CHCH ₂ O 	2.00	-37	1.90	37.0	49	901	430	0.70	T2	II B
136	乙烷	CH ₃ CH ₃	1.04		2.50	15.5	31	194	515	0.91	T1	II A
137	乙硫醇	CH ₃ CH ₂ SH	2.11	<-20	2.80	18.0	73	466	295	0.90	T3	II B
138	乙醇	CH ₃ CH ₂ OH	1.59	12	3.1	19.0	59	359	363	0.91	T2	II A
139	2-2-乙氧基乙醇	CH ₃ CH ₂ OCH ₂ CH ₂ OH	3.10	40	1.80	15.7	68	593	235	0.84	T3	II B
140	2-乙氧基乙酸乙酯	CH ₃ COOCH ₂ CH ₂ OCH ₂ CH	4.72	47	1.20	12.7	65	642	380	0.97	T2	II A
141	丁烯-(2-乙氧基乙氧基)乙醇	CH ₃ CH ₂ OCH ₂ CH ₂ OCH ₂ CH ₂ OH	4.62	94					190	0.94	T4	II A
142	乙酸乙酯	CH ₃ COOCH ₂ CH ₃	3.04	-4	2.20	1.10	81	406	460	0.99	T1	II A
143	乙基食醋醋酸盐	CH ₃ COCH ₂ COOCH ₂ CH ₃	4.50	65	1.00	9.5	54	519	350	0.96	T2	II A
144	丙烯酸乙酯	CH ₂ =CH ₂ COOCH ₂ CH ₃	3.45	9	1.40	14.0	59	588	350	0.86	T2	II B
145	乙胺	C ₂ H ₅ NH ₂	1.50	<-20	2.68	14.0	49	260	425	1.20	T2	II A
146	苯乙烷	CH ₂ CH ₃ C ₆ H ₅	3.66	23	1.00	7.8	44	340	431		T2	II A
147	丁酸乙酯	CH ₃ CH ₂ CH ₂ COOC ₂ H ₅	4.00	21	1.40		66		435	0.92	T2	

表 A. 1(续)

序号	气体或蒸气	分子式	相对密度	闪点	燃烧极限				点燃温度	最大试验安全间隙	温度组别	级别
					下限	上限	下限	上限				
					%体积比		mg/L					
148	乙基环丁烷	$\text{CH}_3\text{CH}_2\text{CHCH}_2\text{CH}_2\text{CH}_2$	2.90	<-16	1.20	7.7	42	272	212		T3	II A
149	乙基环己烷	$\text{CH}_3\text{CH}_2\text{CH}(\text{CH}_2)_4\text{CH}_2$	3.87	<24	0.90	6.6	42	310	238		T3	II A
150	乙基环戊烷	$\text{CH}_3\text{CH}_2\text{CH}(\text{CH}_2)_3\text{CH}_2$	3.40	<5	1.05	6.8	42	280	262		T3	II A
151	乙烯	$\text{CH}_2=\text{CH}_2$	0.97		2.3	36.0	26	423	425	0.65	T2	II B
152	乙二胺	$\text{NH}_2\text{CH}_2\text{CH}_2\text{NH}_2$	2.07	34	2.7	16.5	64	396	403	1.18	T2	II A
153	环氧乙烷	$\text{CH}_2\text{CH}_2\text{O}$	1.52	<-18	2.60	100.0	47	1 848	435	0.59	T2	II B
154	甲酸乙酯	$\text{HCOOCH}_2\text{CH}_3$	2.65	-20	2.70	16.5	87	497	440	0.91	T2	II A
155	2-2-乙基乙酸乙酯	$\text{CH}_3\text{COOCH}_2\text{CH}(\text{C}_2\text{H}_5)\text{C}_4\text{H}$	5.94	44	0.75	6.2	53	439	335	0.88	T2	II B
156	乙基异丁酸盐	$(\text{CH}_3)_2\text{CHCOOC}_2\text{H}_5$	4.00	10	1.60		75		438	0.86	T2	II A
157	甲基丙烯酸乙酯	$\text{CH}_2=\text{CCH}_3\text{COOCH}_2\text{CH}_3$	3.90	(20)	1.50		70			1.01		II A
158	甲乙醚	$\text{CH}_3\text{OCH}_2\text{CH}_2$	2.10		2.00	10.1	50	255	190		T4	II B
159	亚硝酸乙酯(见 5.2)	$\text{CH}_3\text{CH}_2\text{ONO}$	2.60	-35	3.00	50.0	94	1 555	95	0.96	T6	II A
160	0-乙基偶磷二氯化物 thinate	$\text{C}_2\text{H}_5\text{OP}_5\text{Cl}_2$	7.27	75					234	1.20	T3	II A
161	乙基·丙基丙烯醛(异构体未规定)	$\text{C}_8\text{H}_{14}\text{O}$	4.34	40					184	0.86	T4	II B
162	甲醛	HCHO	1.03		7.00	73.0	88	920	424	0.57	T2	II B
163	甲酸	HCOOH	1.60	42	10.0	57.0	190	1 049	520	1.86	T1	II A
164	糠醛	$\text{OCH}=\text{CHCH}=\text{CHCHO}$	3.30	60	2.10	19.3	85	768	316	0.88	T2	II B

表 A. 1(续)

序号	气体或蒸气	分子式	相对密度	闪点	燃烧极限				点燃温度	最大试验安全间隙	温度组别	级别
					下限	上限	下限	上限				
					%体积比		mg/L					
165	呋喃	$\text{CH}=\text{CHCH}=\text{CHO}$	2.30	<-20	2.30	14.3	66	408	390	0.68	T2	II B
166	糠醇	$\text{OC}(\text{CH}_2\text{OH})\text{CHCHCH}$	3.38	61	1.8	16.3	70	670	370	0.8	T2	II B
167	1,2,3-三甲基苯	$\text{CHCHCHC}(\text{CH}_3)\text{C}(\text{CH}_3)\text{C}(\text{CH}_3)$	4.15	51	0.80	7.0			470		T1	II A
168	庚烷(混合异构体)	C_7H_{16}	3.46	-4	1.10	6.7	46	281	215	0.91	T3	II A
169	正庚醇	$\text{CH}_3(\text{CH}_2)_5\text{CH}_2\text{OH}$	4.03	60					275	0.94		II A
170	乙-庚酮	$\text{CH}_3\text{CO}(\text{CH}_2)_4\text{CH}_3$	3.94	39	1.10	7.9	52	378	533		T1	II A
171	乙庚烯	$\text{CH}_3(\text{CH}_2)_3\text{CH}=\text{CHCH}_3$	3.40	<0					263	0.97	T3	II A
172	己烷(混合异构体)	$\text{CH}_3(\text{CH}_2)_4\text{CH}_3$	2.97	-21	1.00	8.4	35	290	233	0.93	T3	II A
173	正己醇	$\text{C}_6\text{H}_{13}\text{OH}$	3.50	63	1.20		51		293	0.98	T3	II A
174	2-己酮	$\text{CH}_3\text{CO}(\text{CH}_2)_3\text{CH}_3$	3.46	23	1.20	8.0	50	336	533		T1	II A
175	氢	H_2	0.07		4.00	77.0	3.4	63	560	0.28	T1	II C
176	氰化氢	HCN	0.90	<-20	5.40	46.0	60	520	538	0.80	T1	II B
177	硫化氢	H_2S	1.19		4.00	45.5	57	650	270	0.89	T3	II B
178	二丙酮醇	$\text{CH}_3\text{COCH}_2\text{C}(\text{CH}_3)_2\text{OH}$	4.00	58	1.80	6.9	88	336	680		T1	II A
179	煤油			38	0.70	5.0			210		T3	II A
180	1,3,5-整理苯乙烷	$\text{CHC}(\text{CH}_3)\text{CHC}(\text{CH}_3)\text{CHC}(\text{CH}_3)$	4.15	44	0.8	7.3	40	365	499	0.98	T1	II A
181	四聚乙醛	$(\text{C}_2\text{H}_4\text{O})_4$	6.10	36								II A
182	异丁烯酰基氯化物	$\text{CH}_2\text{CCH}_3\text{COCl}$	3.60	17	2.50		108		510	0.94	T1	II A

表 A.1(续)

序号	气体或蒸气	分子式	相对密度	闪点	燃烧极限				点燃温度	最大试验安全间隙	温度组别	级别
					下限	上限	下限	上限				
					%体积比		mg/L					
183	甲烷	CH ₄	0.55		1.40	17.0	29	113	537	1.14	T1	I
184	甲烷	CH ₄			4.40	17.0	29	113	537		T1	II A
185	甲醇	CH ₃ OH	1.11	11	5.50	38.0	73	484	386	0.92	T2	II A
186	甲硫醇	CH ₃ SH	1.60		4.1	21.0	80	420	340	1.15	T2	II A
187	2-甲氧基乙醇	CH ₃ OCH ₂ CH ₂ OH	2.63	39	2.40	20.6	76	650	285	0.85	T3	II B
188	乙酸甲酯	CH ₃ COOCH ₃	2.56	-10	3.20	16.0	99	475	502		T1	II A
189	乙酰乙酸甲酯	CH ₃ COOCH ₂ COCH ₃	4.00	62	1.30	14.2	62	685	280	0.85	T3	II B
190	丙烯酸甲酯	CH ₂ =CHCOOCH ₃	3.00	3	2.40	25.0	85	903	415	0.85	T2	II B
191	甲胺	CH ₃ NH ₂	1.00	18 气体	1.20	20.7	55	270	430		T2	II A
192	2-甲基丁烷	(CH ₃) ₂ CHCH ₂ CH ₃	2.50	-51	1.30	8.0	38	242	420	0.98	T2	II A
193	2-甲基-2-丁醇	CH ₃ CH ₂ C(OH)(CH ₃) ₂	3.03	16	1.40	10.2	50	374	392	1.10	T2	II A
194	3-1 甲基-1-丁醇	(CH ₃) ₂ CH(CH ₂) ₂ OH	3.03	42	1.30	10.5	47	385	339	1.06	T2	II A
195	2-甲基-2-丁烯	(CH ₃) ₂ C=CHCH ₃	2.40	-53	1.30	6.6	37	189	290	0.96	T3	II A
196	氯甲酸甲酯	CH ₃ OCCl	3.30	10	7.5	26	293	1 020	475	1.20	T1	II A
197	甲基环丁烷	CH ₃ CH(CH ₂) ₂ CH ₂										II A
198	甲基环己烷	CH ₃ CH(CH ₂) ₄ CH ₂	3.38	-4	1.16	6.7	47	275	258		T3	II A
199	甲基环己醇	CH ₃ C ₆ H ₁₀ OH	3.93	68					295		T3	II A
200	甲基循环戊二烯(异构体未规定的)	C ₆ H ₈	2.76	<-18	1.30	7.6	43	249	432	0.92	T2	II A

表 A. 1(续)

序号	气体或蒸气	分子式	相对密度	闪点	燃烧极限				点燃温度	最大试验安全间隙	温度组别	级别
					下限	上限	下限	上限				
					%体积比		mg/L					
201	甲基环戊烷	$\text{CH}_3\text{CH}(\text{CH}_2)_3\text{CH}_2$	2.90	<-10	1.00	8.4	35	296	258		T3	II A
202	亚甲基环丁烷	$\text{C}(\text{=CH}_2)\text{CH}_2\text{CH}_2\text{CH}_2$	2.35	<0	1.25	8.6	35	239	352	0.76	T2	II B
203	4-亚甲基四氢化吡喃	$\text{OCH}_2\text{CH}_2\text{C}(\text{=CH}_2)\text{CH}_2\text{CH}_2$	3.78	2	1.60		60		255	0.89	T3	II B
204	甲基二噁戊烷-丁烯-3-某炔	$\text{HC}=\text{CC}(\text{CH}_3)\text{CH}_2$	2.28	-54	1.40		38		272	0.78	T3	II B
205	甲酸甲酯	HCOOCH_3	2.07	-20	5.00	23.0	125	580	450		T2	II A
206	2-甲基咪喃	$\text{OC}(\text{CH}_3)\text{CHCHCH}$	2.83	<-16	1.40	9.7	47	325	318	0.95	T2	II A
207	2-甲基己 3,5-二亚乙基三胺-2-醇	$\text{CH}_2=\text{CHC}=\text{CC}(\text{OH})(\text{CH}_3)_2$	3.79	24					347	1.14	T2	II A
208	异氰酸甲酯	CH_3NCO	1.98	-7	5.30	26.0	123	605	517	1.21	T1	II A
209	异丁烯酸甲酯	$\text{CH}_3=\text{CCH}_3\text{COOCH}_3$	3.45	10	1.70	12.5	71	520	430	0.95	T2	II A
210	甲基 2-甲氧基丙酸盐	$\text{CH}_3\text{CH}(\text{CH}_3\text{O})\text{COOCH}$	4.06	48	1.20		58		211	1.07	T3	II A
211	4-甲基-2-戊醇	$(\text{CH}_3)_2\text{CHCH}_2\text{CHOHCH}_3$	3.50	37	1.14	5.5	47	235	334	1.01	T2	II A
212	4-甲基-2-戊酮	$(\text{CH}_3)_2\text{CHCH}_2\text{COCH}_3$	3.45	16	1.20	8.0	50	336	475	1.01	T1	II A
213	4-甲基五 2-酮	$\text{CH}_3\text{CH}_2\text{CHC}(\text{CH}_3)\text{COH}$	3.78	30	1.46		58		206	0.84	T3	II B
214	4-甲基五 3-烯-2-酮	$(\text{CH}_3)_2(\text{CCHCOCH})_3$	3.78	24	1.60	7.2	64	289	306	0.93	T2	II A
215	异丁醇	$(\text{CH}_3)_2\text{CHCH}_2\text{OH}$	2.55	28	1.70	9.8	52	305	408	0.96	T2	II A
216	2-甲基螺丙烷-1-烯	$(\text{CH}_3)_2\text{C}=\text{CH}_2$	1.93	气体	1.6	10	37	235	483	1.0	T1	II A
217	2-甲基吡啶	$\text{NC}(\text{CH}_3)\text{CHCHCHCH}$	3.21	27	1.20		45		533	1.08	T1	II A

表 A. 1(续)

序号	气体或蒸气	分子式	相对密度	闪点	燃烧极限				点燃温度	最大试验安全间隙	温度组别	级别
					下限	上限	下限	上限				
					%体积比		mg/L					
218	3-甲基吡啶	$\text{NCHC}(\text{CH}_3)\text{CHCHCH}$	3.21	43	1.40	8.1	53	308	537	1.14	T1	II A
219	4-甲基吡啶	$\text{NCHCHC}(\text{CH}_3)\text{CHCH}$	3.21	43	1.10	7.8	42	296	534	1.12	T1	II A
220	α -甲基苯乙烯	$\text{C}_6\text{H}_5\text{C}(\text{CH}_3)=\text{CH}_2$	4.08	40	0.90	6.6	44	330	445	0.88	T2	II B
221	甲基叔戊基乙醚	$(\text{CH})_2\text{C}(\text{OCH}_3)\text{CH}_2\text{CH}_3$	3.50	<-14	1.50		62		345	1.01	T2	II A
222	2-甲基噻吩	$\text{SC}(\text{CH}_3)\text{CHCHCH}$	3.40	-1	1.30	6.5	52	261	433	1.15	T2	II A
223	2-甲基 5-乙烯吡啶	$\text{NC}(\text{CH}_3)\text{CHCHC}(\text{CH}_2=\text{CH})\text{CH}$	4.10	61					520	1.30	T1	II A
224	吗啉	$\text{OCH}_2\text{CH}_2\text{NHCH}_2\text{CH}_2$	3.00	31	1.80	15.2	65	550	230	0.92	T3	II A
225	石脑油		2.50	<-18	0.90	6.0			290		T3	II A
226	萘	C_{10}H_8	4.42	77	0.90	5.9	48	317	528		T1	II A
227	硝基苯	$\text{CH}_3\text{CH}_2\text{NO}_2$	4.25	88	1.70	40.0	87	2 067	480	0.94	T1	II A
228	硝基乙烷	$\text{C}_2\text{H}_5\text{NO}_2$	2.58	27	3.40		107		410	0.87	T2	II B
229	硝基甲烷	CH_3NO_2	2.11	36	7.30	63.0	187	1 613	415	1.17	T2	II A
230	1-硝基丙烷	$\text{CH}_3\text{CH}_2\text{CH}_2\text{NO}_2$	3.10	36	2.20		82		420	0.84	T2	II B
231	壬烷	$\text{CH}_3(\text{CH}_2)_7\text{CH}_3$	4.43	30	0.70	5.6	37	301	205		T3	II B
232	2,2,3,3,4,4,5,5-庚烷-1-醇	$\text{H}(\text{CF}_2\text{CF}_2)_2\text{C}(\text{CH}_3)_2\text{OH}$	8.97	61					465	1.50	T1	II A
233	正辛醛	$\text{CH}_3(\text{CH}_2)_5\text{CHO}$	4.42	52								II A
234	辛烷	$\text{CH}_3(\text{CH}_2)_6\text{CH}_3$	3.93	13	0.80	6.5	38	311	206	0.94	T3	II A

表 A. 1(续)

序号	气体或蒸气	分子式	相对密度	闪点	燃烧极限				点燃温度	最大试验安全间隙	温度组别	级别
					下限	上限	下限	上限				
					%体积比		mg/L					
235	1-辛醇	$\text{CH}_3(\text{CH}_2)_6\text{CH}_2\text{OH}$	4.50	81	0.9	7.4	49	385	270	1.05	T3	II A
236	辛烯(混合异构体)	C_8H_{16}	3.66	-18	1.10	5.9	50	270	264	0.95	T3	II A
237	低聚甲醛	$\text{poly}(\text{CH}_2\text{O})$		70	7.00	73.0			380	0.57	T2	II B
238	1,3-戊二烯	$\text{CH}_2=\text{CH}-\text{CH}=\text{CH}-\text{CH}_3$	2.34	<-31	1.2	9.4	35	261	361	0.97	T2	II A
239	戊烷(混合异构体)	C_5H_{12}	2.48	-40	1.40	7.8	42	236	258	0.93	T3	II A
240	2,4-戊二酮	$\text{CH}_3\text{COCH}_2\text{COCH}_3$	3.50	34	1.70		71		340	0.96	T2	II A
241	戊烷-1-醇	$\text{CH}_3(\text{CH}_2)_3\text{CH}_2\text{OH}$	3.03	38	1.06	10.5	38	385	298	1.30	T3	II A
242	戊醇(混合异构体)	$\text{C}_5\text{H}_{11}\text{OH}$	3.04	34	1.20	10.5	44	388	300	1.02	T3	II A
243	烷-3-酮	$(\text{CH}_3\text{CH}_2)_2\text{CO}$	3.00	12	1.60		58		445	0.90	T2	II A
244	乙酸戊酯	$\text{CH}_3\text{COO}-(\text{CH}_2)_4-\text{CH}_3$	4.48	25	1.00	7.1	55	387	360	1.05	T2	II A
245	石油		2.8	<-20	1.2	8.0			560		T1	II A
246	石炭酸	$\text{C}_6\text{H}_5\text{OH}$	3.24	75	1.3	9.5	50	370	595		T1	II A
247	苯乙炔	$\text{C}_6\text{H}_5\text{C}\equiv\text{CH}$	3.52	41					420	0.66	T2	II B
248	丙烷	$\text{CH}_3\text{CH}_2\text{CH}_3$	1.56	-104 气体	1.70	10.9	31	200	470	0.92	T1	II A
249	丙烷-1-醇	$\text{CH}_3\text{CH}_2\text{CH}_2\text{OH}$	2.07	22	2.20	17.5	55	353	405	0.89	T2	II B
250	丙烷-2-醇	$(\text{CH}_3)_2\text{CHOH}$	2.07	12	2.00	12.7	50	320	425	1.00	T2	II A
251	丙烯	$\text{CH}_2=\text{CHCH}_3$	1.50		2.00	11.0	35	194	455	0.91	T1	II A
252	丙酸	$\text{CH}_3\text{CH}_2\text{COOH}$	2.55	52	2.1	12.0	64	370	435	1.10	T2	II A
253	丙醛	$\text{C}_2\text{H}_5\text{CHO}$	2.00	<-26	2.00		47		188	0.86	T4	II B
254	乙酸丙酯	$\text{CH}_3\text{COOCH}_2\text{CH}_2\text{CH}_3$	3.60	10	1.70	8.0	70	343	430	1.04	T2	II A

表 A.1(续)

序号	气体或蒸气	分子式	相对密度	闪点	燃烧极限				点燃温度	最大试验安全间隙	温度组别	级别
					下限	上限	下限	上限				
					%体积比		mg/L					
255	醋酸异丙酯	$\text{CH}_3\text{COOCH}(\text{CH}_3)_2$	3.51	4	1.8	8.1	75	340	467	1.18	T1	II A
256	丙胺	$\text{CH}_3(\text{CH}_2)_2\text{NH}_2$	2.04	-37	2.00	10.4	49	258	318	1.13	T2	II A
257	异丙胺	$(\text{CH}_3)_2\text{CHNH}_2$	2.03	<-24	2.30	8.6	55	208	340	1.05	T2	II A
258	异丙基氯基醋酸盐	$\text{ClCH}_2\text{COOCH}(\text{CH}_3)_2$	1.71	12	1.60		89		426	1.24	T2	II A
259	甲酸异丙酯	$\text{HCOOCH}(\text{CH}_3)_2$	3.03	6					489	1.10	T1	II A
260	2-异丙烯基-2-甲基乙烯醛	$(\text{CH}_3)_2\text{CH}-\text{C}(\text{CHO})(\text{CH}_2\text{CH}(\text{CH}_3)_2)$	5.31	11	3.05		192		188	<1.0	T4	II A
261	异硝酸丙酯	$(\text{CH}_3)_2\text{CHONO}$		11	2.00	100.0	75	3 738	175		T4	II B
262	丙炔	$\text{CH}_3\text{C}\equiv\text{CH}$	1.38		1.70	16.8	28	280				II B
263	2-丙炔-1-醇	$\text{HC}\equiv\text{CCH}_2\text{OH}$	1.89	33	2.40		55		346	0.58	T2	II B
264	吡啶	$\text{C}_5\text{H}_5\text{N}$	2.73	17	1.70	12.0	58	398	550		T1	II A
265	苯乙烯	$\text{C}_6\text{H}_5\text{CH}=\text{CH}_2$	3.60	30	1.10	8.0	48	350	490		T1	II A
266	2,2,3,3-四氟-1,1-二甲-1-丙醇	$\text{HCF}_2\text{CF}_2\text{C}(\text{CH}_3)_2\text{OH}$	5.51	35					447	1.42	T2	II A
267	四氟乙烯	$\text{CF}_2=\text{CF}_2$	3.40		10.00	59.0	420	2 245	255	0.60	T3	II B
268	1,1,2,2-四氟乙氧基苯	$\text{C}_6\text{H}_5\text{OCF}_2\text{CF}_2\text{H}$	6.70	47	1.80		126		483	1.22	T1	II A
269	2,2,3,3-四氟丙烷-1-醇	$\text{HCF}_2\text{CF}_2\text{CH}_2\text{OH}$	4.55	43					437	1.90	T2	II A
270	2,2,3,3-四氟-丙基丙烯酸盐	$\text{CH}_2=\text{C}(\text{CH}_3)\text{COOCH}_2\text{CF}_2\text{H}$	6.41	45	2.40		182		357	1.18	T2	II A
271	2,2,3,3-四氟丙基异丁烯酸	$\text{CH}_2\text{C}(\text{CH}_3)\text{COOCH}_2\text{CF}_2\text{CF}_2\text{H}$	6.90	46	1.90		155		389	1.18	T2	II A
272	四氢呋喃	$\text{CH}_2(\text{CH}_2)_2\text{CH}_2\text{O}$	2.49	-20	1.50	12.4	46	370	224	0.87	T3	II B
273	四氢糠醇	$\text{OCH}_2\text{CH}_2\text{CH}_2\text{CHCH}_2\text{OH}$	3.52	70	1.50	9.7	64	416	280	0.85	T3	II B

表 A. 1(续)

序号	气体或蒸气	分子式	相对密度	闪点	燃烧极限				点燃温度	最大试验安全间隙	温度组别	级别
					下限	上限	下限	上限				
					%体积比		mg/L					
274	四氢噻吩	$\text{CH}_2(\text{CH}_2)_2\text{CH}_2\text{S}$	3.04	13	1.10	12.3	42	450	200	0.99	T3	II A
275	N,N,N',N'-四甲基烷二胺	$(\text{CH}_3)_2\text{NCH}_2\text{N}(\text{CH}_3)_2$	3.5	<-13	1.61		67		180	1.06	T4	II A
276	噻吩	$\text{CH}=\text{CHCH}=\text{CHS}$	2.90	-9	1.5	12.5	50	420	395	0.91	T2	II A
277	甲苯	$\text{C}_6\text{H}_5\text{CH}_3$	3.20	4	1.1	7.6	42	300	535		T1	II A
278	1,1,3-三乙氧基	$(\text{CH}_3\text{CH}_2\text{O})_2\text{CHCH}_2\text{CH}(\text{CH}_3\text{CH}_2\text{O})\text{CH}_3$	6.56	33	0.78	5.8	60	451	165	0.95	T4	II A
279	三乙胺	$(\text{CH}_3\text{CH}_2)_3\text{N}$	3.50	-7	1.20	8.0	51	339				II A
280	1,1,1-三氟乙烷	CF_3CH_3	2.90		6.80	17.6	234	605	714	<2.00	T1	II A
281	2,2,2-三氟乙醇	$\text{CF}_2\text{CH}_2\text{OH}$	3.45	30	8.4	28.8	350	1 195	463	3.00	T1	II A
282	三氟乙烯	$\text{CF}_2=\text{CFH}$	2.83		15.30	27.0	502	904	319	1.40	T2	II A
283	3,3,3-三氟-1-丙烯	$\text{CF}_3\text{CH}=\text{CH}_2$	3.31		4.70		184		490	1.75	T1	II A
284	三甲胺	$(\text{CH}_3)_3\text{N}$	2.04		2.00	12.0	50	297	190	1.05	T4	II A
285	4,4,5-1,2,3-三甲基 1,3-二噁烷	$\text{OCH}_2\text{OCH}(\text{CH}_3)\text{C}(\text{CH}_3)_2\text{CH}_2$	4.48	35					284	0.90	T3	II A
286	2,2,4-三甲基戊烷	$(\text{CH}_3)_2\text{CHCH}_2\text{C}(\text{CH}_3)_3$	3.90	-12	1.0	6.0	47	284	411	1.04	T2	II A
287	2,4,6-三甲基 1,3,5-三噁烷	$\text{OCH}(\text{CH}_3)\text{OCH}(\text{CH}_3)\text{OCH}(\text{CH}_3)$	4.56	27	1.30		72		235	1.01	T3	II A
288	1,3,5-三噁烷	$\text{OCH}_2\text{OCH}_2\text{OCH}_2$	3.11	45	3.20	29.0	121	1 096	410	0.75	T2	II B
289	松节油			35	0.80				254		T3	II A
290	异戊醛	$(\text{CH}_3)_2\text{CHCH}_2\text{CHO}$	2.97	-12	1.70		60		207	0.98	T3	II A

表 A. 1(续)

序号	气体或蒸气	分子式	相对密度	闪点	燃烧极限				点燃温度	最大试验安全间隙	温度组别	级别
					下限	上限	下限	上限				
					%体积比		mg/L					
291	醋酸乙烯酯	$\text{CH}_3\text{COOCH}=\text{CH}_2$	3.00	-8	2.60	13.4	93	478	425	0.94	T2	II A
292	乙烯基环己烯(异构体未规定)	$\text{CH}_2\text{CHC}_6\text{H}_9$	3.72	15	0.80		35		257	0.96	T3	II A
293	1,2-二氯乙烯	$\text{CH}_2=\text{CCl}_2$	3.40	-18	7.30	16.0	294	645	440	3.91	T2	II A
294	2-乙烯基氧乙醇	$\text{CH}_2=\text{CH}-\text{OCH}_2\text{CH}_2\text{OH}$	3.04	52					250	0.86	T3	II B
295	2-乙烯基氮苯	$\text{NC}(\text{CH}_2=\text{CH})\text{CHCHCHCH}$	3.62	35	1.20		51		482	0.96	T1	II A
296	4-乙烯吡啶	$\text{NCHCHC}(\text{CH}_2=\text{CH})\text{CHCH}$	3.62	43	1.10		47		501	0.95	T1	II A
297	水煤气			1.2							T1	II C
298	二甲苯	$\text{C}_6\text{H}_4(\text{CH}_3)_2$	3.66	30	1.00	7.6	44	335	464	1.09	T1	II A
299	二甲苯胺	$\text{C}_6\text{H}_3(\text{CH}_3)_2\text{NH}_2$	4.17	96	1.00	7.0	50	355	370		T2	

附录 B
(资料性附录)
响应时间的确定

B.1 吸气式探测器(见图 B.1)

将探测器连接到设备上,如图 B.1 所示。

如果“开/关”操作与抽吸控制装置无关,该装置被打开至稳定状态。

将两通阀门调节到与洁净空气储罐连接在一起的装置上进行抽吸,直到探测器稳定为止。设备的“零”控制根据需要调节,抽吸停止。

将两通阀门调节与试验气体装置连接开始抽吸,响应时间 $t(50)$ 和 $t(90)$ 作为开始抽吸时间和探测器最后显示值分别达到 50% 或 90% 的时间间隔。

应使用响应时间校正,容许图 B.1 中 A 与 B 之间出现抽吸无效值。

B.2 扩散取样设备

B.2.1 防护罩校准方法

在制造商建议的线性流速不超过 1 m/s 情况下,给探测器施加洁净空气,通过防护罩(见 5.2.3 和 5.3.4)直到探测器稳定为止,探测器根据需要调零。随后,试验气体通过两通阀门。

响应时间 $t(50)$ 和 $t(90)$ 作为施加试验气体和探测器最后显示值分别达到 50% 或 90% 的时间之间的间隔。

如果防护罩尺寸大小要求用气体清除(设备在适当的位置)的时间超过探测器响应时间的 25%,那么该试验方法不适合,可以用其他的方法代替进行。

响应时间须进行校正,容许在两通阀门的龙头与防护罩的入口之间出现无效值。

B.2.2 气瓶法(见图 B.2~B.4)

设备接通并稳定。

洁净空气源通过如图 B.2 所示的气瓶施加到探测器,气瓶被安装在适当位置至到探测器稳定为止,探测器根据需要调零。

试验气体通过同样的另一只气瓶施加到探测器,在 $t(50)$ 和 $t(90)$ 之间运动变化,如图 B.3 所示。响应时间 $t(50)$ 和 $t(90)$ 作为施加试验气体和装置最后显示值分别达到 50% 或 90% 的时间之间的间隔。

注 1: 气瓶底座与探测器接触,完全环绕传感器进气口,底座面积至少是传感器进气口面积的两倍。

注 2: 在气瓶底座上洁净空气/试验气体线性流速为 $50 \text{ mm/s} \pm 5 \text{ mm/s}$ 。

注 3: 气瓶对图 B.3 示出的设备或传感器冲洗时,底座的间隙足够防止大于 50 Pa(相当于大约 5 mm 水柱高)的气瓶内过压。

注 4: 气瓶的台肩和传感器进气口间的距离一般是气瓶直径的 10 倍,如图 B.4 所示。

注 5: 受气瓶容积的限制,以上所述参数为基础,将要求对探测器或传感器的所有量程进行试验。

B.2.3 试验箱法

B.2.3.1 试验箱

试验箱的结构,根据试验室的不同要求,在设计时将复杂的结构改成简单结构,具有外壳,并能以迅速的和可重复的方式引进气体或感应信号。

试验箱的实例见图 B.5。

B.2.3.2 程序

试验箱可用两种方法的任何一种:

- a) 试验箱首先充满标准试验气体,然后迅速地将传感器放进去;或
- b) 设备放入试验箱内,传感器进气口封闭,试验箱再充满标准试验气体,传感器进气口迅速封闭。

B.3 梯级变化响应(见图 B.6)

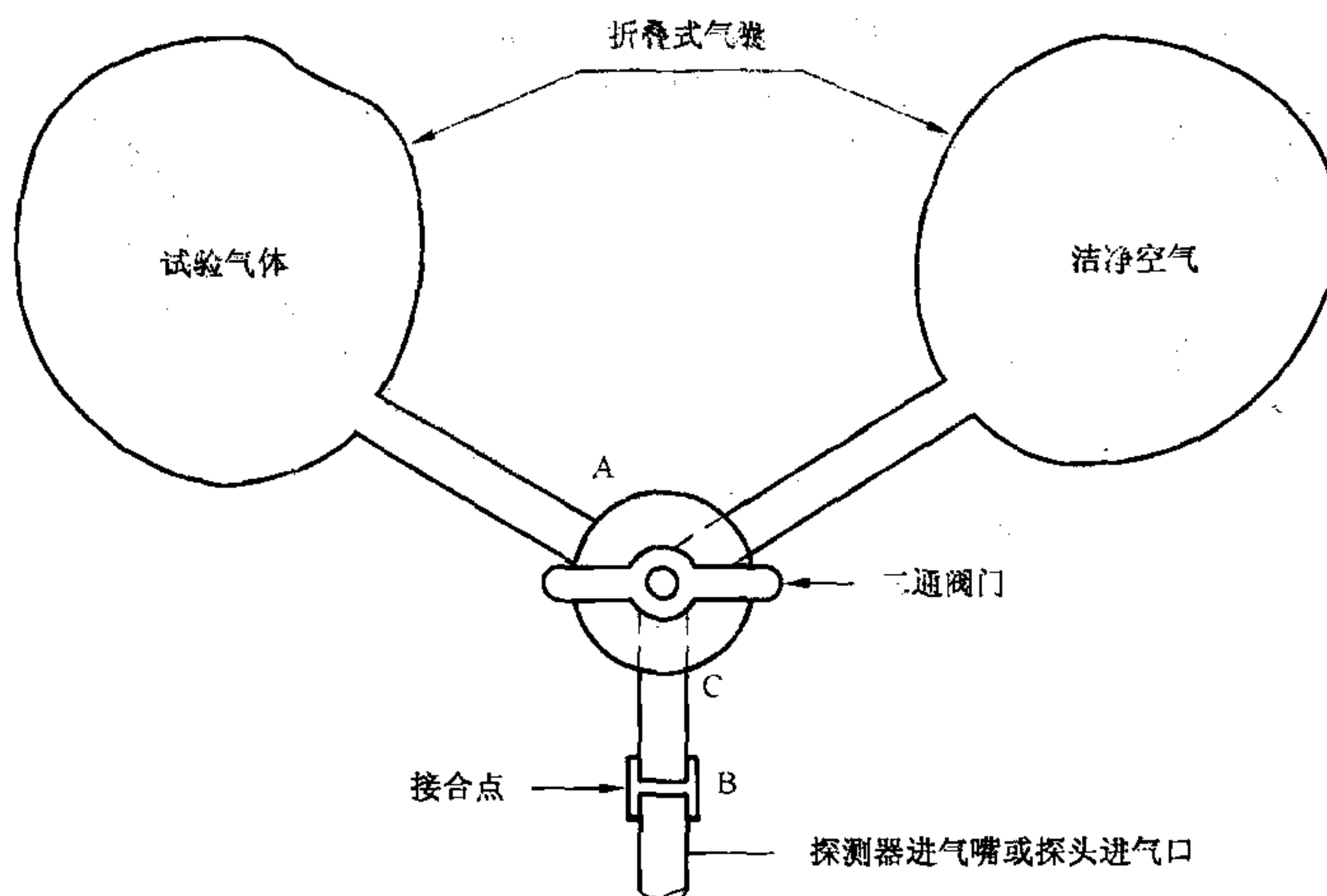
试验用意示法在图 B.6 中给出,并按以下要求操作:

- a) 用水充满低位容器(1);
- b) 玩具气球(2)充满 100% 燃烧下限气体/空气混合物直到管(3)的下端;
- c) 气体/空气混合物被迫输入低容器内直到气球压到管顶头;
- d) 气球完全充气至密封管的下部;
- e) 气体/空气混合物注入低位容器使水排入高位容器(4)内;
- f) 探头(5)位于管子内高于气球末端约 5 cm,仪器的输出端连在记录仪上;
- g) 气球通过插入管内的大头针在(6)处被刺破,这导致从气球和从约 7 kPa 压力、容积为 0.1 m³ 的低位容器中迅速释放气体/空气混合物,立即冲洗管子。水流以 20 m/s 左右的速度重新回流到“新鲜”混合物的连续流动迅速扩散到低位容器中。流程的持续时间可延至 90 s(最大试验时间),如有必要,在两容器之间软管(7)上放置一个截止阀,记录仪连接到仪器输出端,将在 1 s 的时间间隔内给出计时曲线,用来确定达到 50% 爆炸下限和 90% 爆炸下限读值要求的时间。作为其他方案,直径 75 mm 管子内的玩具气球可用 75 mm(类型尺寸)球阀替代。这个非常简单化的程序,已经通过迅速打开的球阀作为破裂的玩具气球获得同样的结果。

B.4 注水法(见图 B.6)

试验用和 B.3 中提及变化响应试验相同的方法进行。

除了试验气体用以充满气球和低位容器外,可用气体/空气混合物代替。



注 1: 在确定响应时间时,每只气囊的体积均大于(至少 10 倍)吹出气体的体积。

注 2: 所有管子和连接件的孔大于探测器进气嘴或探头进气口的孔。

注 3: 阀门和探测器进气口(B和C)之间的体积保持最小,符合探测器连接顺畅的要求。

图 B.1 带吸气式探测器的设备使用示意图(见 B.1)

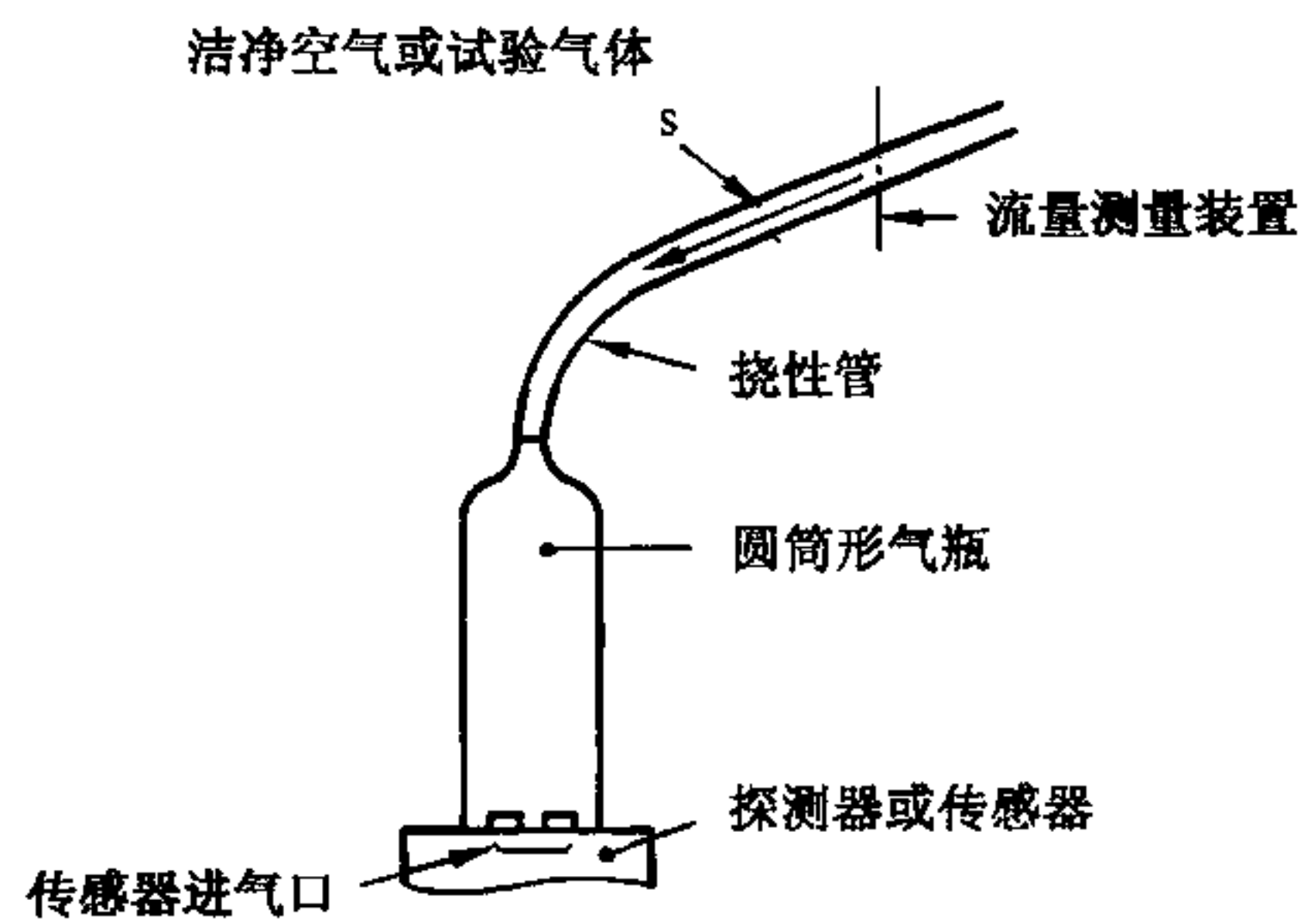


图 B.2 使用洁净空气或试验气体时设备的示意图(见 B.2.2)

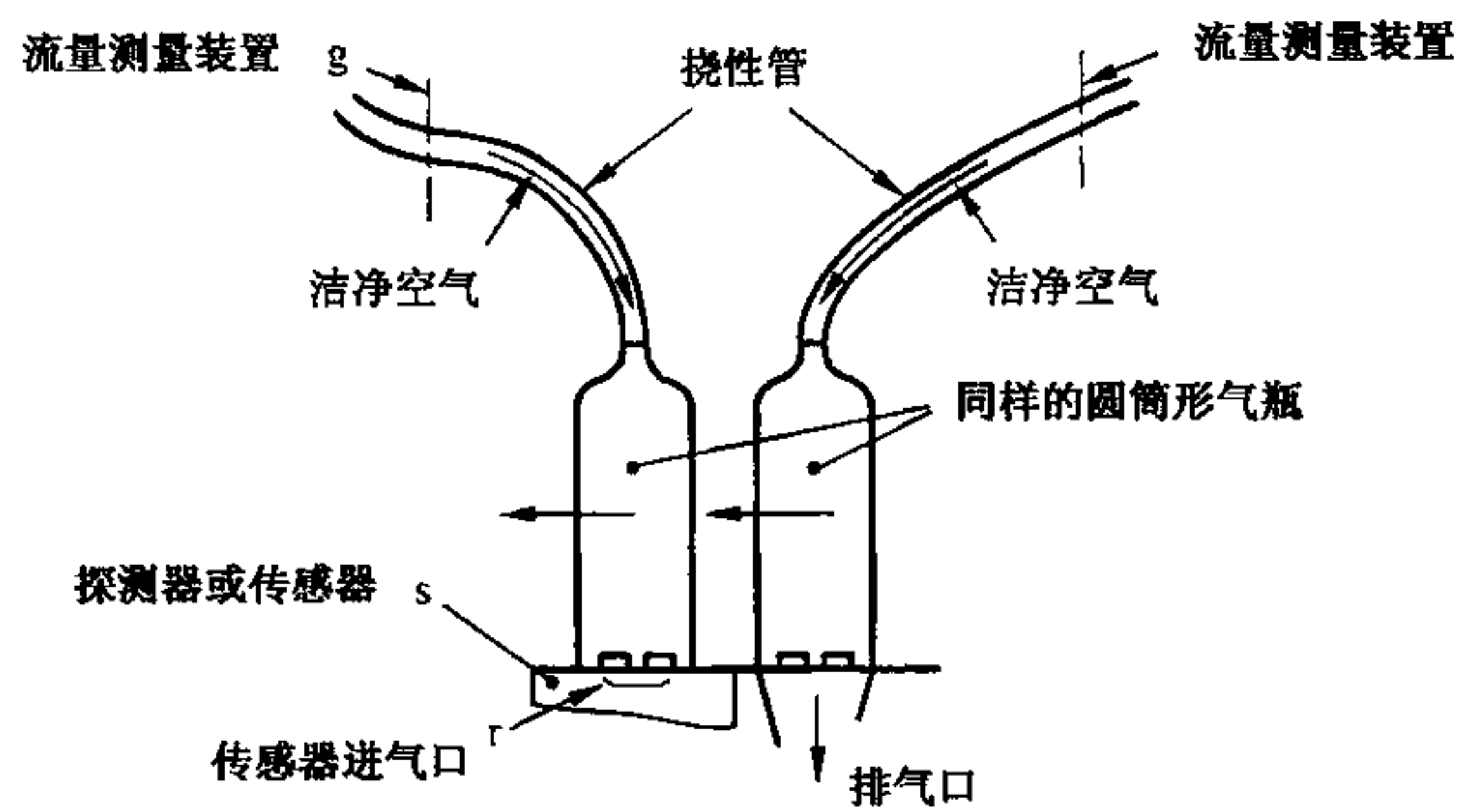


图 B.3 显示从洁净空气转换到试验气体并开始测量响应时间的设备示意图 (箭头表明气瓶运动的方向)(见 B.2.2)

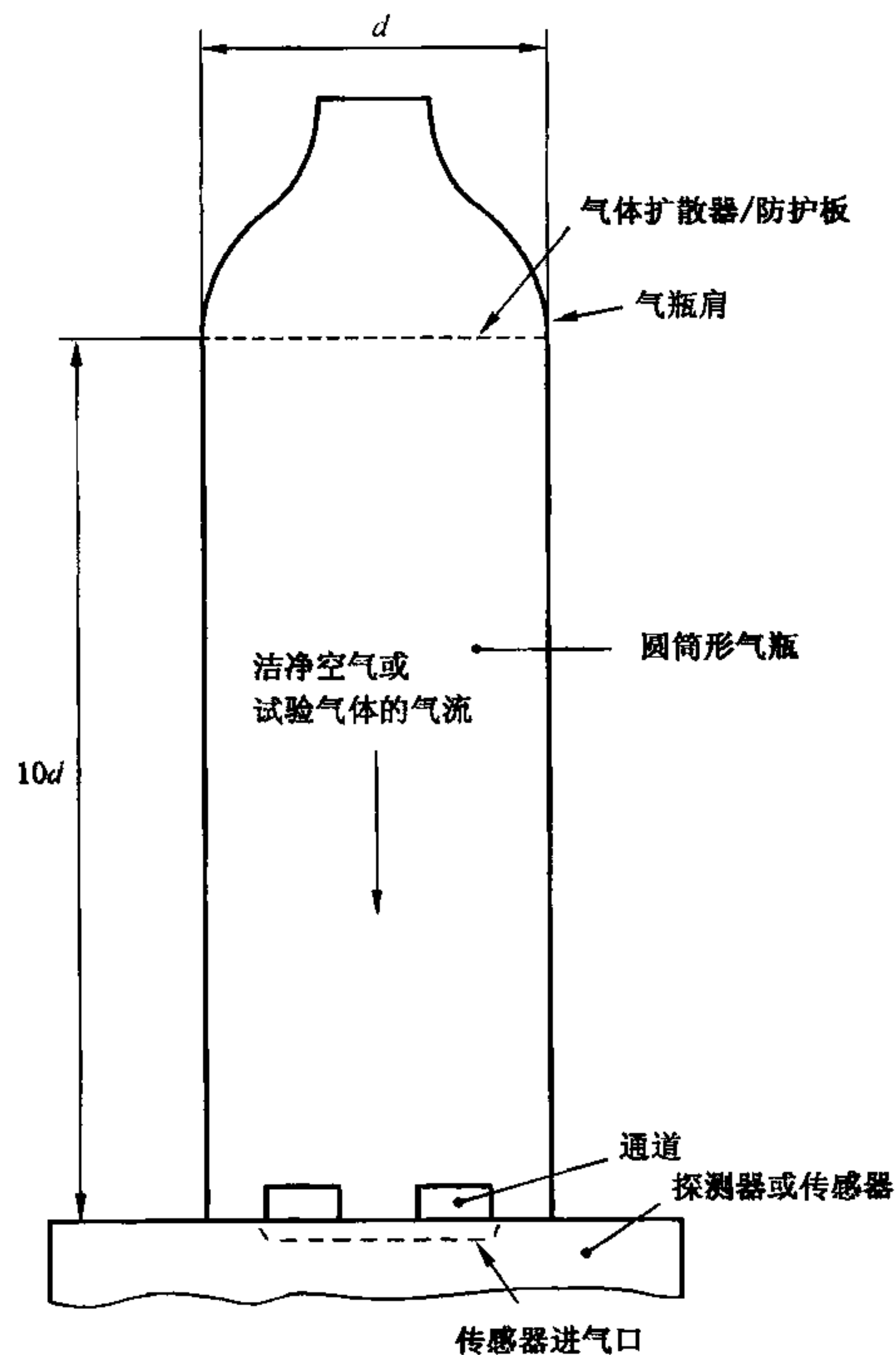


图 B.4 使用试验气体或洁净空气时气瓶和传感器进气口的示意图

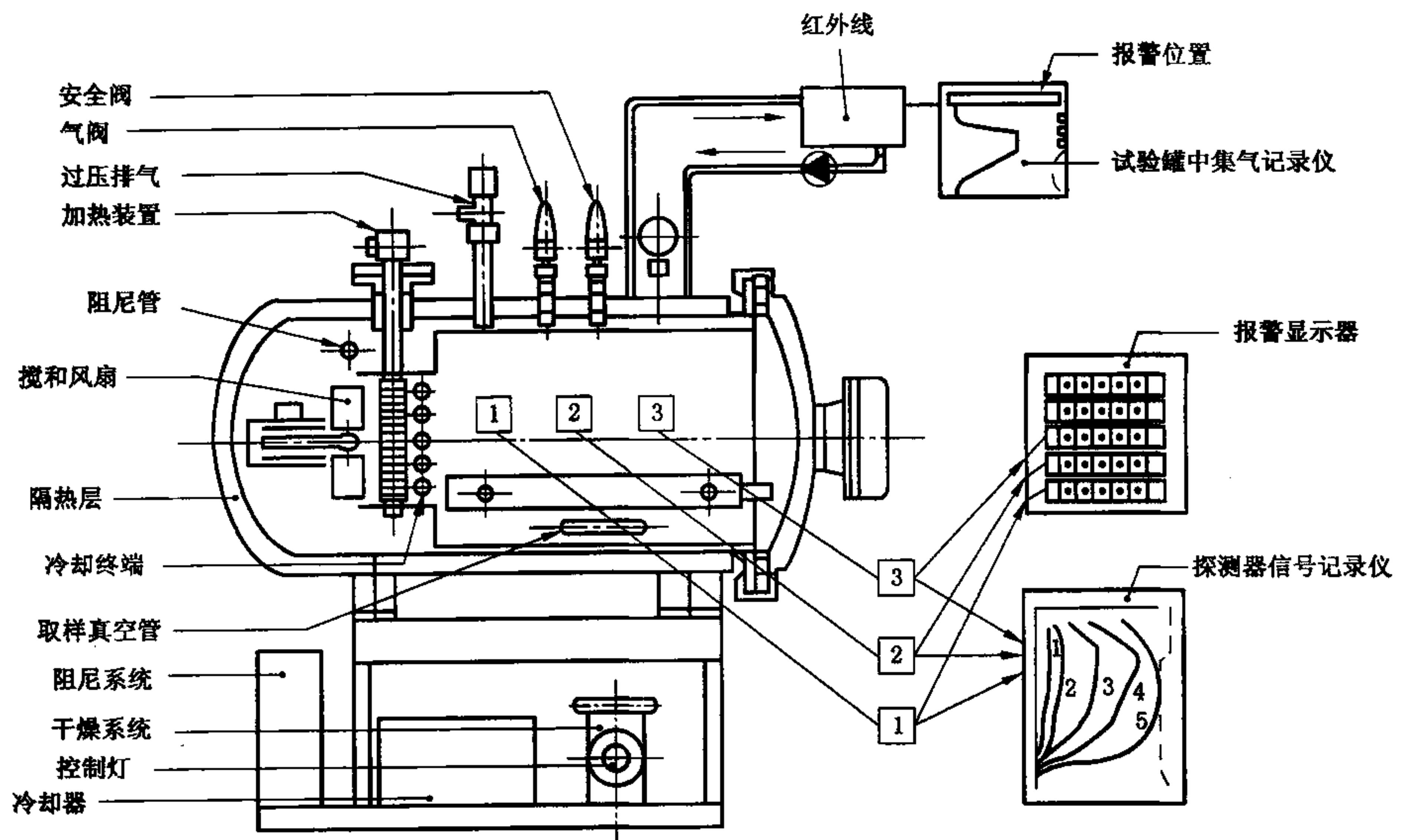


图 B.5 自动试验箱示意图(见 B.2.3.1)

单位为毫米

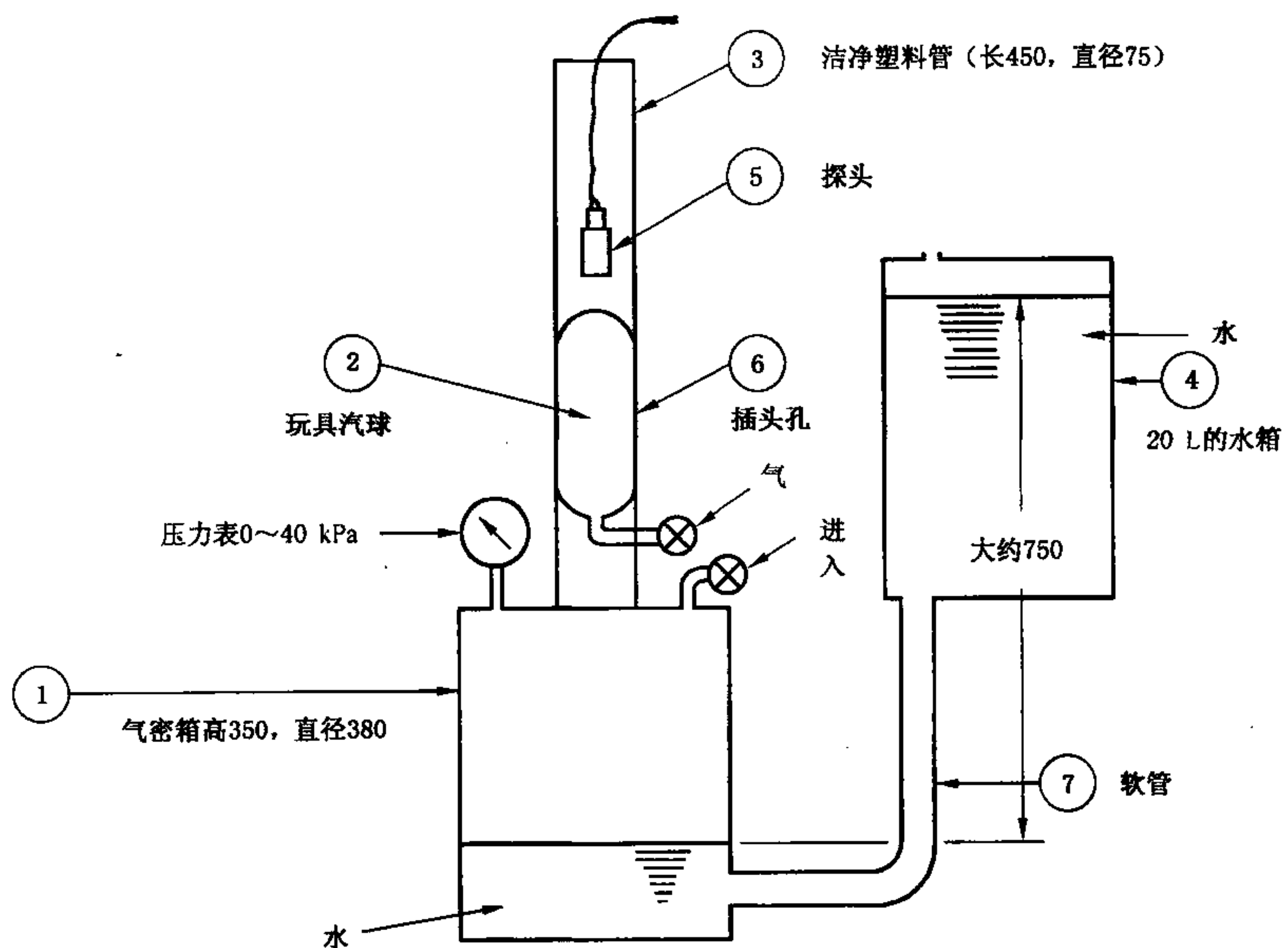


图 B.6 探测器梯级变化试验和注水试验